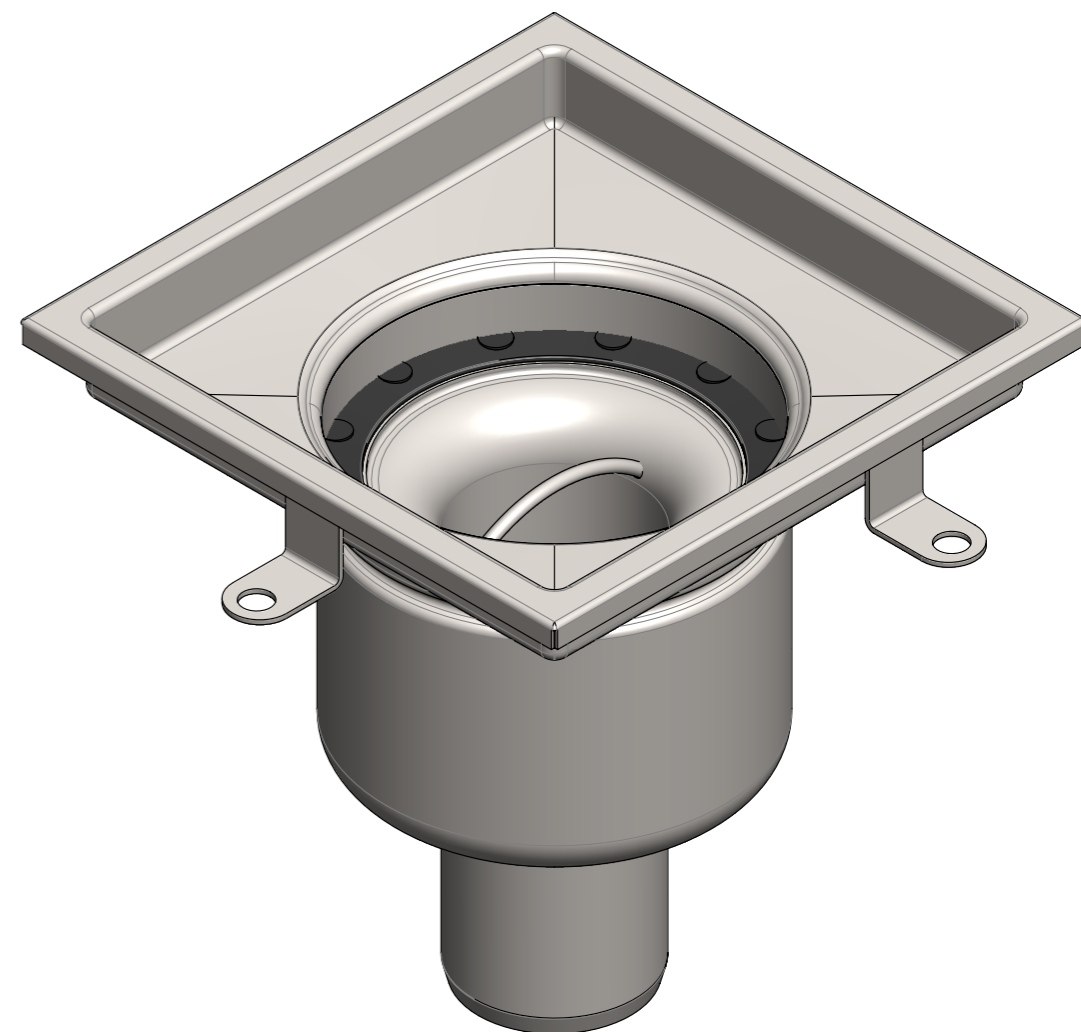
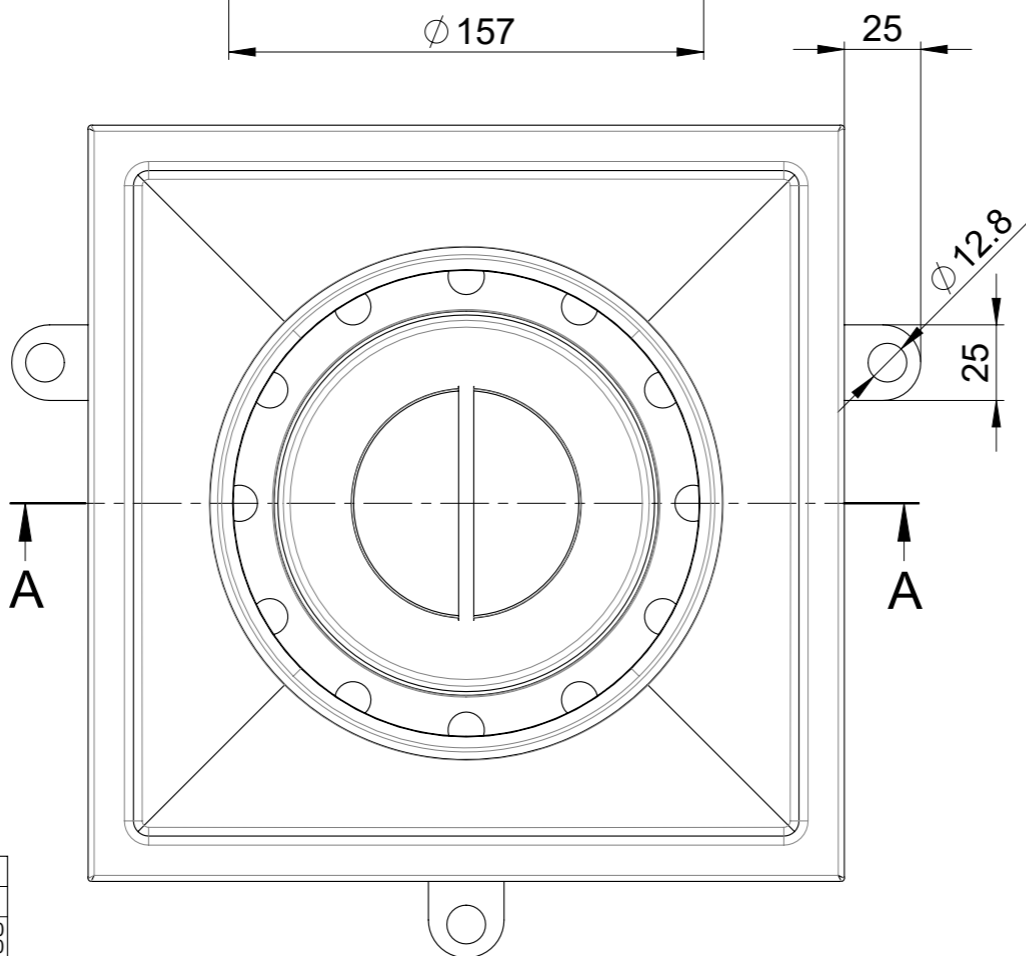
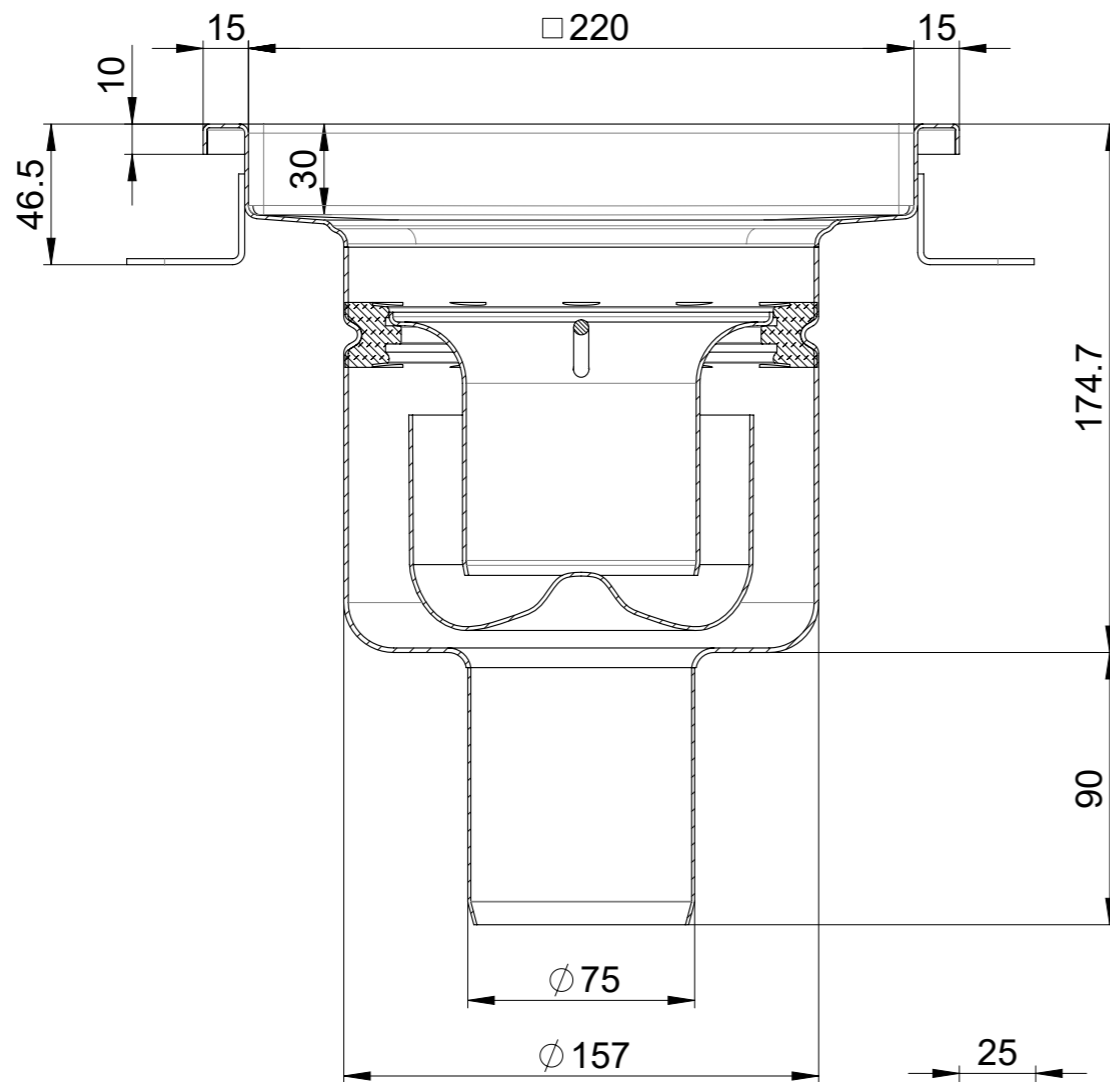


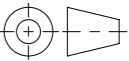


A-A

□220



Allgemeintoleranzen für Längenmasse		DIN ISO 2768-1					
Genauigkeitsgrad		Abmasse in mm für Nennmassbereiche					
	0,5 ... 3	> 3 ... 6	> 6 ... 30	> 30 ... 120	> 120 ... 400	> 400 ... 1000	> 1000 ... 2000
m (mittel)	± 0.1	± 0.1	± 0.2	± 0.3	± 0.5	± 0.8	± 1.2

Werkstoff: <b>1.4404 / EPDM</b>		Gewicht: <b>2.70 kg</b>		 www.aco.ch	<b>ACO AG</b> Industrie Kleinzaun CH-8754 Netstal Tel. 055 / 645 53 00 E-Mail: aco@aco.ch		
zul. Abweichung: <b>Norm</b>		Oberfläche: <b>DIN ISO 1302</b>			Diese Zeichnung darf weder kopiert noch dritten Personen, insbesondere zum Zweck anderweitiger Benutzung mitgeteilt werden und bleibt unser Eigentum. Copyright reserved! © ACO AG		
Erstellt:	Datum: 19.04.2023	Name: AB	Massstab:  <b>1:2.5</b>	Masseinheit: <b>Millimeter</b>	Projektion: ISO-E	Index: <b>A</b>	
Freigegeben:	15.09.2024	dca		Blatt / Anz.: 1 / 1			
Status:	Freigegeben						
Haustechnik <b>Gully 157 1-teilig m.GV DN70 senkr.</b> Gully 157 einteilig mit GV, Ablaufkörper DN70 - DN100 Art. Nr.: 3006566				Zeichnung Nr.: <b>CH 413065</b>			
A		12.09.2024	Hans	SAP-Nr.			
-				Erstausgabe			