

1 2 3 4 5 6 7 8

A A

B B

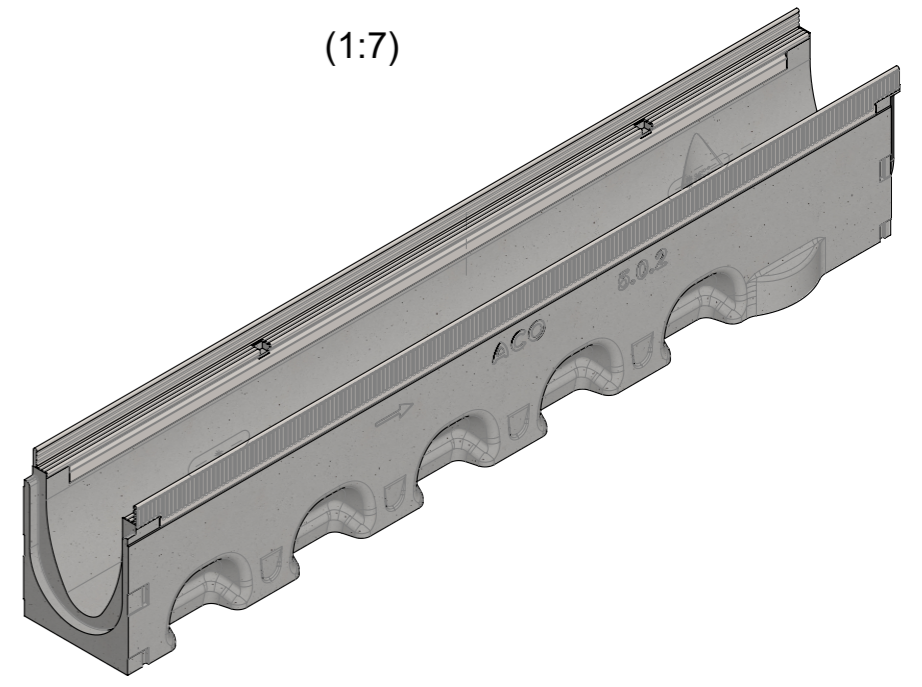
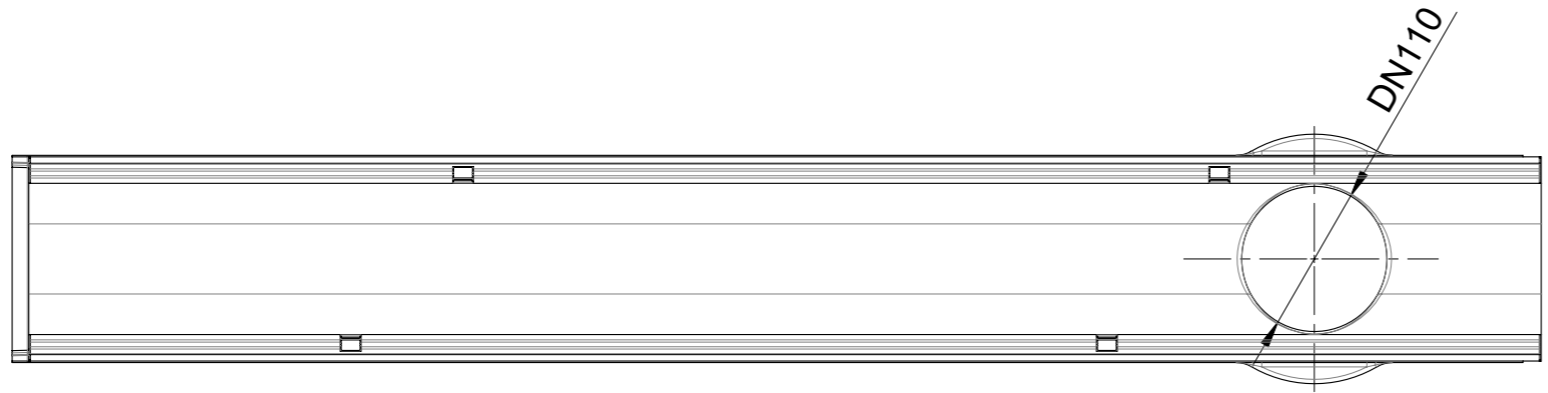
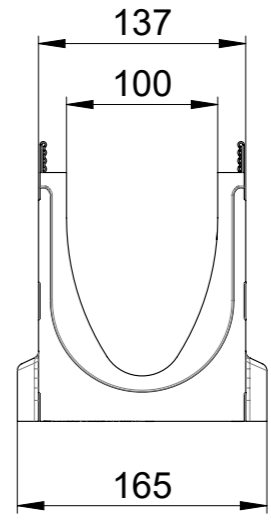
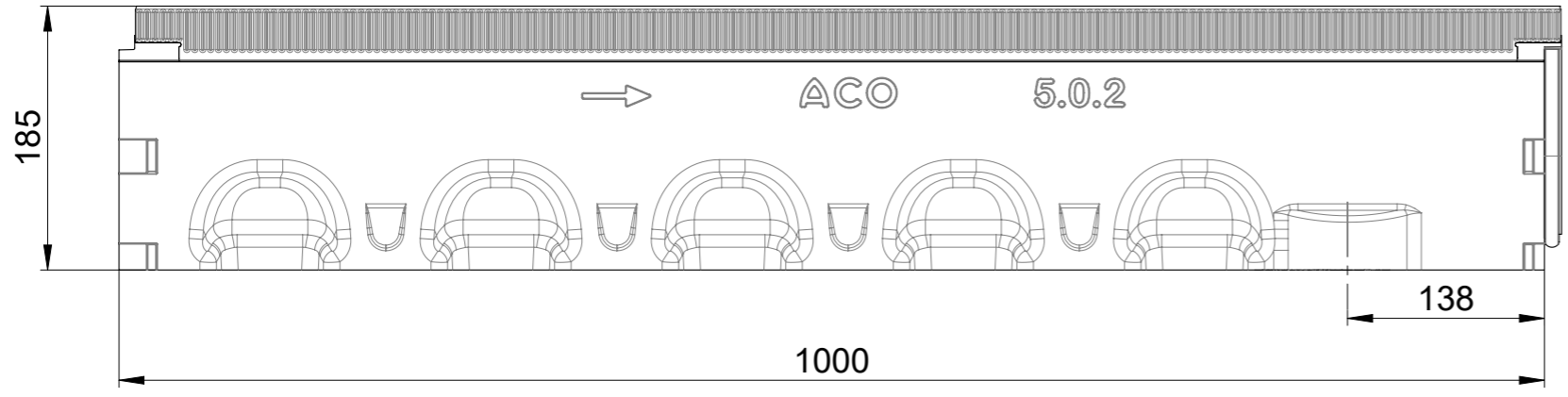
C C



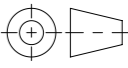
D D

E E

F F

1 2 3 4 5 6 7 8 CAD-System: SolidWorks A3



Werkstoff: <b>Nexite</b>		Gewicht: <b>23.36 kg</b>		 www.aco.ch	<b>ACO AG</b> Industrie Kleinzaun CH-8754 Netstal Tel. 055 / 645 53 00 E-Mail: aco@aco.ch		
zul. Abweichung: <b>Norm</b>		Oberfläche: <b>DIN ISO 1302</b>			Diese Zeichnung darf weder kopiert noch dritten Personen, insbesondere zum Zweck anderweitiger Benutzung mitgeteilt werden und bleibt unser Eigentum. Copyright reserved! © ACO AG		
Erstellt:	Datum: 01.05.2023	Name: RG	Massstab:  <b>1:5</b>	Masseinheit: <b>Millimeter</b>	Projektion: ISO-E		
Freigegeben:	09.06.2023	RG		Blatt / Anz.: 1 / 1			
Status:	Freigegeben						
Bauelemente <b>Multiline NX Seal in V100 mit Anschluss</b> Typ 5.0.2 Art. Nr.: 3008363				Zeichnung Nr.: <b>CH 3008363</b>		Index: <b>E</b>	
E	09.06.2023	RG	Mass 135 auf 137				
D	09.06.2023	RG	Toleranz entfernen 3D grösser				

Plottedatum: 09.06.2023