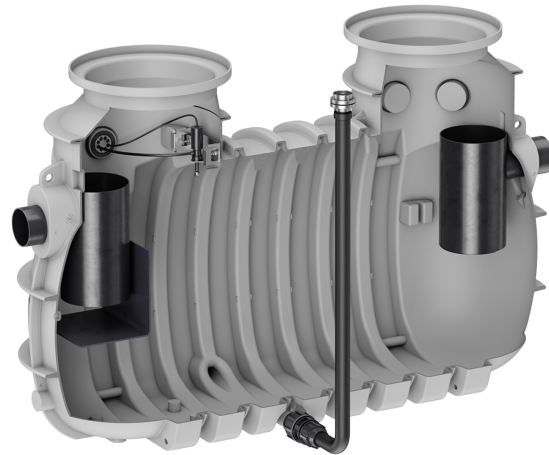


LipuMax P-H-DA Niveau d'équipement 3 FIXE

Information sur la gamme de produit

- Séparateur de graisse LipuMax P-H-DA selon SN EN 1825 et DIN 4040x100
- Polyéthylène
- Déclaration de performance "Declaration of Performance" (DoP) No : BD-G1-1024
- Pour installation enterrée
- Avec débourbeur intégré
- Unité de remplissage (composants avec homologations DVGW et KIWA) pour une installation hors gel pour un remplissage automatique :
 - Vanne à écoulement libre
 - Réducteur de pression avec
 - filtreElectrovanneCoude
 - de tuyau
- 2 x ouvertures de maintenance \varnothing 650 mm pour recevoir respectivement un système de recouvrement nécessaire (accessoires) avec classes de charge A 15, B 125 ou D 400
- Nettoyage intérieur haute pression
 - :Tête de pulvérisation haute pression (nettoyage à 360°) avec câble de raccordement de 30
 - mPompe (haute pression)
 - HD
 - (pression nominale 175 bar) avec réservoir pour une installation hors gelTuyau haute pression
 - de 2,7 m de long pour relier la pompe HD et le raccord de la conduite de
 - remplissageTuyau haute pression
 - nécessaire



- (accessoire) de 10, 20 ou 30 m de long pour relier la tête de pulvérisation haute pression et le raccord de la conduite de remplissage

- Niveau d'équipement 3

- Pièces de raccordement pour conduite d'évacuation à fournir par le client :

- 1 x raccord à compression DN 80/DN 65 (OD 90/75 mm)
- Raccord à compression DN 65 (OD 75 mm)
- Tube (OD 75 mm) avec raccord fixe Storz-B/2½" et raccord borgne

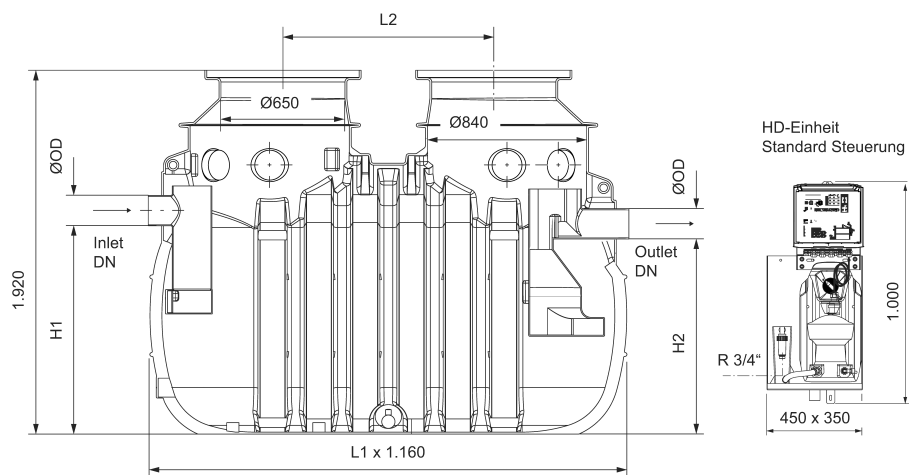
- Pièces de raccordement pour les conduites de remplissage, d'alimentation (conduit de câbles) et de ventilation fournies par le client

- 3 x joint de manchon DN 100
- 1 x passage de câble
- Dérivation de tuyau

Données techniques de l'article

Taille nominale	NS 15
Débourbeur	1500 l
Vol. graisse	625 l
Capacité totale	2780 l
Cod. art.	3008487

Dimensions



L1	300 mm
L2	3010 mm
H1	1080 mm
H2	1010 mm