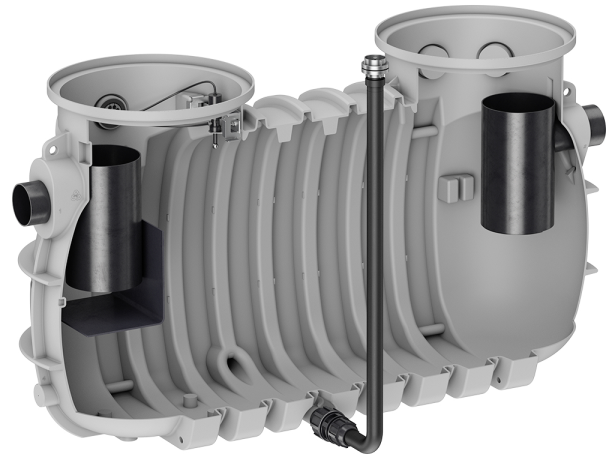


## LipuMax P-H-DA Niveau d'équipement 3 FLEX

### Information sur la gamme de produit

- Séparateur de graisse LipuMax PF-H-DA selon SN EN 1825 et DIN 4040x100
- Polyéthylène
- Déclaration de performance "Declaration of Performance" (DoP) No : BD-G1-1024
- Pour installation enterrée
- Avec débourbeur intégré
- Unité de remplissage (composants avec homologations DVGW et KIWA) pour une installation hors gel pour un remplissage automatique :
  - Vanne à écoulement libre
  - Réducteur de pression avec filtre
  - Coude d'
  - électrovanne
- 2 x ouvertures de maintenance  $\varnothing$  840 mm pour recevoir respectivement un système de recouvrement nécessaire 800 bzw. 800 -  $\varnothing$ 600(accessoires) avec classes de charge A 15, B 125 ou D 400
- Nettoyage intérieur haute pression
  - :Tête de pulvérisation haute pression (nettoyage à 360°) avec câble de raccordement de 30
  - mPompe (haute pression)
  - HD
  - (pression nominale 175 bar) avec réservoir pour une installation hors gelTuyau haute pression
  - de 2,7 m de long pour relier la pompe HD et le raccord de la conduite de
  - remplissageTuyau haute pression

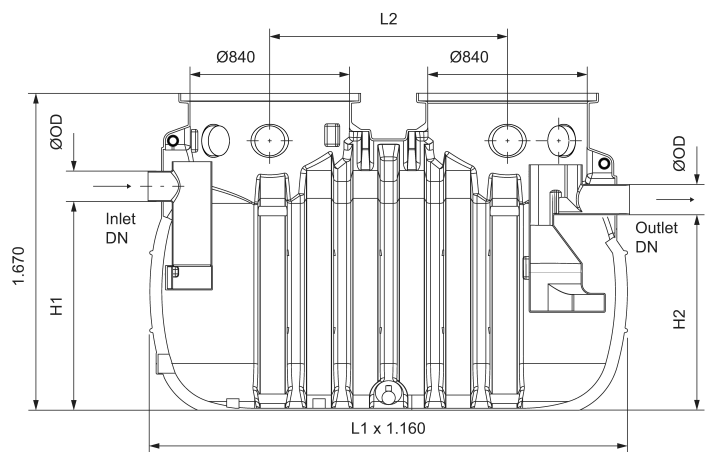


- nécessaire
- (accessoire) de 10, 20 ou 30 m de long pour relier la tête de pulvérisation haute pression et le raccord de la conduite de remplissage
- Niveau d'équipement 3
- Pièces de raccordement pour conduite d'évacuation à fournir par le client :
  - 1 x raccord à compression DN 80/DN 65 (OD 90/75 mm)
  - 1 x raccord à compression DN 65 (OD 75 mm)
  - Tube (OD 75 mm) avec raccord fixe Storz-B/2½" et raccord borgne
- Pièces de raccordement pour les conduites de remplissage, d'alimentation (conduit de câbles) et de ventilation fournies par le client
  - 3 x joint de manchon DN 100
  - 1 x passage de câble
  - Dérivation de tuyau

## Données techniques de l'article

Taille nominale	NS 10
Débourbeur	1000 l
Vol. graisse	550 l
Capacité totale	2090 l
Cod. art.	3008492

## Dimensions



L1	240 mm
L2	2520 mm
H1	1100 mm
H2	1030 mm