

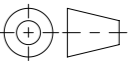


Werkstoff: Beton		Gewicht: 11.30 kg		 www.aco.ch	ACO AG Industrie Kleinzaun CH-8754 Netstal Tel. 055 / 645 53 00 E-Mail: aco@aco.ch		
zul. Abweichung: Norm		Oberfläche: DIN ISO 1302			Diese Zeichnung darf weder kopiert noch dritten Personen, insbesondere zum Zweck anderweitiger Benutzung mitgeteilt werden und bleibt unser Eigentum. Copyright reserved! © ACO AG		
	Datum:	Name:	1:3	Masseinheit:	Projektion: ISO-E		
Erstellt:	08.01.2024	nae		Millimeter			
Freigegeben:	09.01.2024	nae		Blatt / Anz.: 1 / 1			
Status:	Freigegeben						
Bauelemente Multiline NX Seal in V100 Typ 5.1 500mm mit senkr u. seidl. Vorformungen Art. Nr.: 3008521				Zeichnung Nr.: CH 3008521		Index: -	
				- Erstausgabe			