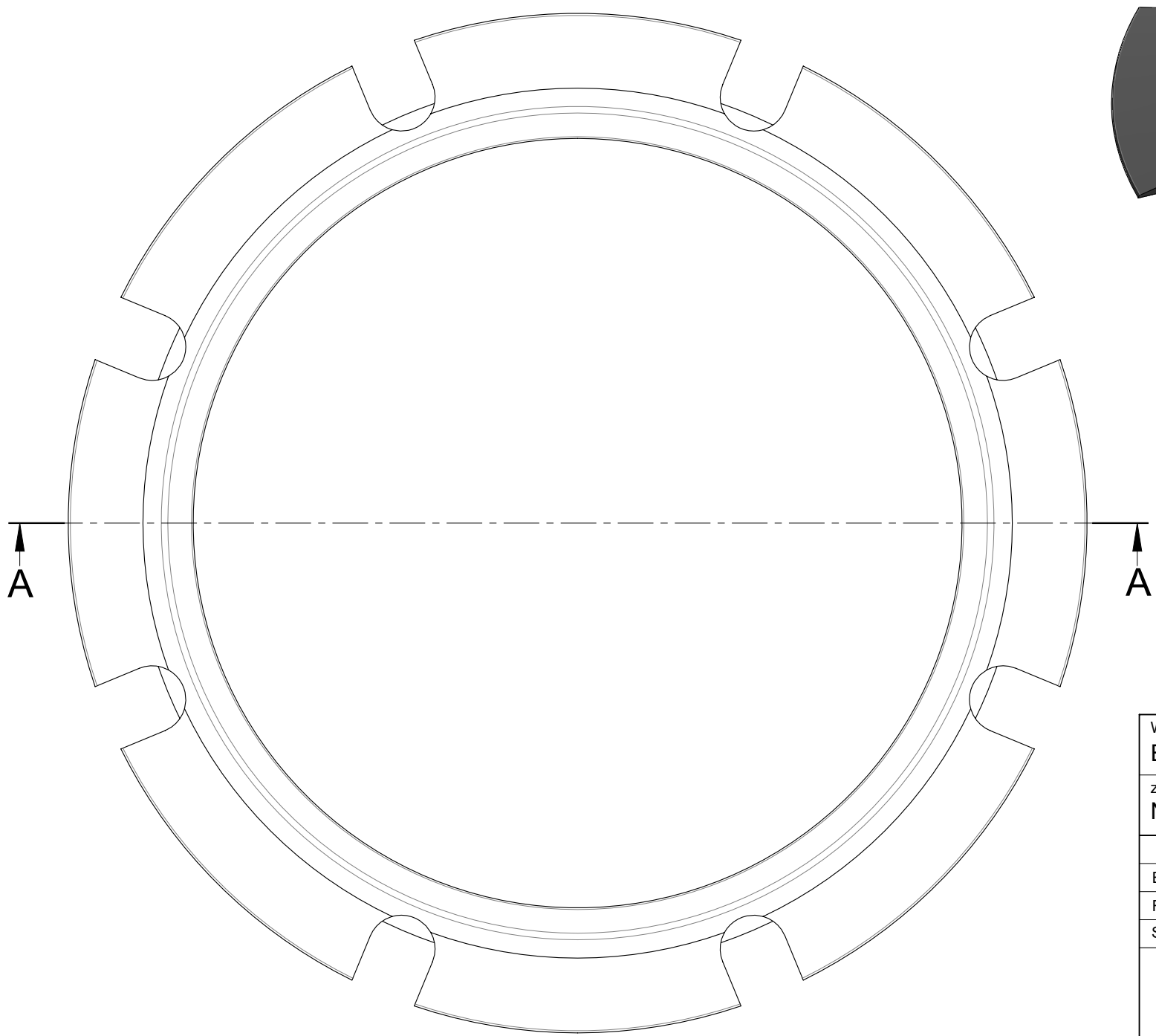
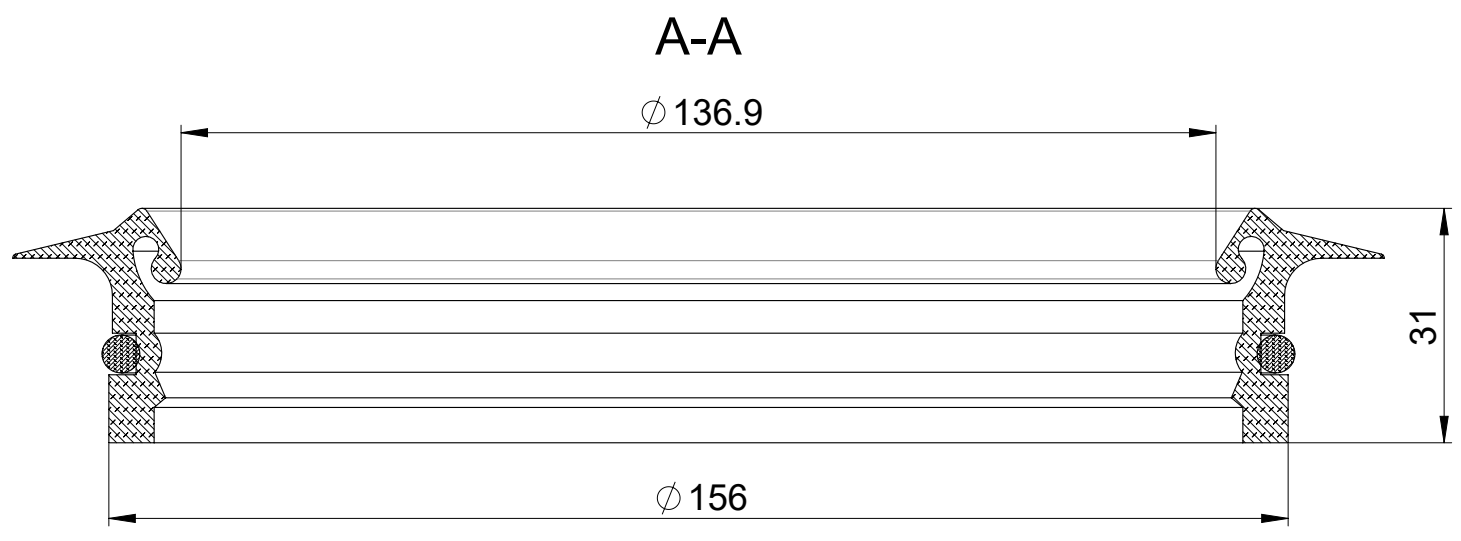


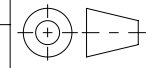


1 2 3 4 5 6 7 8

A  
B  
C  
D  
E  
F

A  
B  
C  
D  
E  
F



Werkstoff: <b>EPDM / NBR</b>		Gewicht: <b>0.11 kg</b>		 www.aco.ch	<b>ACO AG</b> Industrie Kleinzaun CH-8754 Netstal Tel. 055 / 645 53 00 E-Mail: aco@aco.ch		
zul. Abweichung: <b>Norm</b>		Oberfläche: <b>DIN ISO 1302</b>			Diese Zeichnung darf weder kopiert noch dritten Personen, insbesondere zum Zweck anderweitiger Benutzung mitgeteilt werden und bleibt unser Eigentum. Copyright reserved! © ACO AG		
Erstellt:	Datum:	Name:	Massstab:  <b>1:1</b>	Masseinheit:	Projektion: ISO-E		
Freigegeben:	04.11.2024	bae		Millimeter	Blatt / Anz.:		
Status:	Freigegeben			1 / 2			
ACO-Standard <b>Haltering mit Dicht-/Sickerfunktion</b> Passend zu Aufsatzstücken/Verlängerungen Art. Nr.: 3008704				Zeichnung Nr.:		Index:	
				<b>CH 3008704</b>		<b>D</b>	
D 04.11.2024		bae		SAP-Nr. NEU			
C 07.10.2024		bae		fix			

1 2 3 4 5 6 7 8 CAD-System: SolidWorks

Ploddatum: 04.11.2024

A3