

## Séparateur de graisse LipuJet-P-RA Niveau d'équipement 3 GAUCHE

### Information sur la gamme de produit

- Séparateur de graisse LipuJet-P-RB selon SN EN 1825 et DIN 4040-100
- Récipients en polyéthylène, en construction segmentée
- Pour mise en oeuvre en local - à l'abri du gel
- Avec débourbeur intégré
- Unité de remplissage (composants homologués DVGW et KIWA) pour le remplissage manuel (en option) :
  - Vanne à écoulement libre
  - Réducteur de pression avec circle filtre
  - Protège-odeur
- Ouverture de maintenance étanche aux odeurs (largeur intérieure  $\varnothing$  450 mm)
- Marais d'aspiration et de vidange
- Nettoyage intérieur haute pression :
  - Tête de pulvérisation haute pression motorisée (nettoyage à 360° sur 2 axes)
  - Pompe HD (haute pression) (pression nominale de 175 bars)
- Ouverture de révision étanche aux odeurs via la garniture d'entrée et de sortie
- Raccord de tuyau à l'entrée et à la sortie avec joint de transition pour le raccordement OD 200 mm (NS 15-22,5)/OD 160 mm (NS 5,5-10)
- Hublot d'inspection avec essuie-glace



### Données techniques de l'article

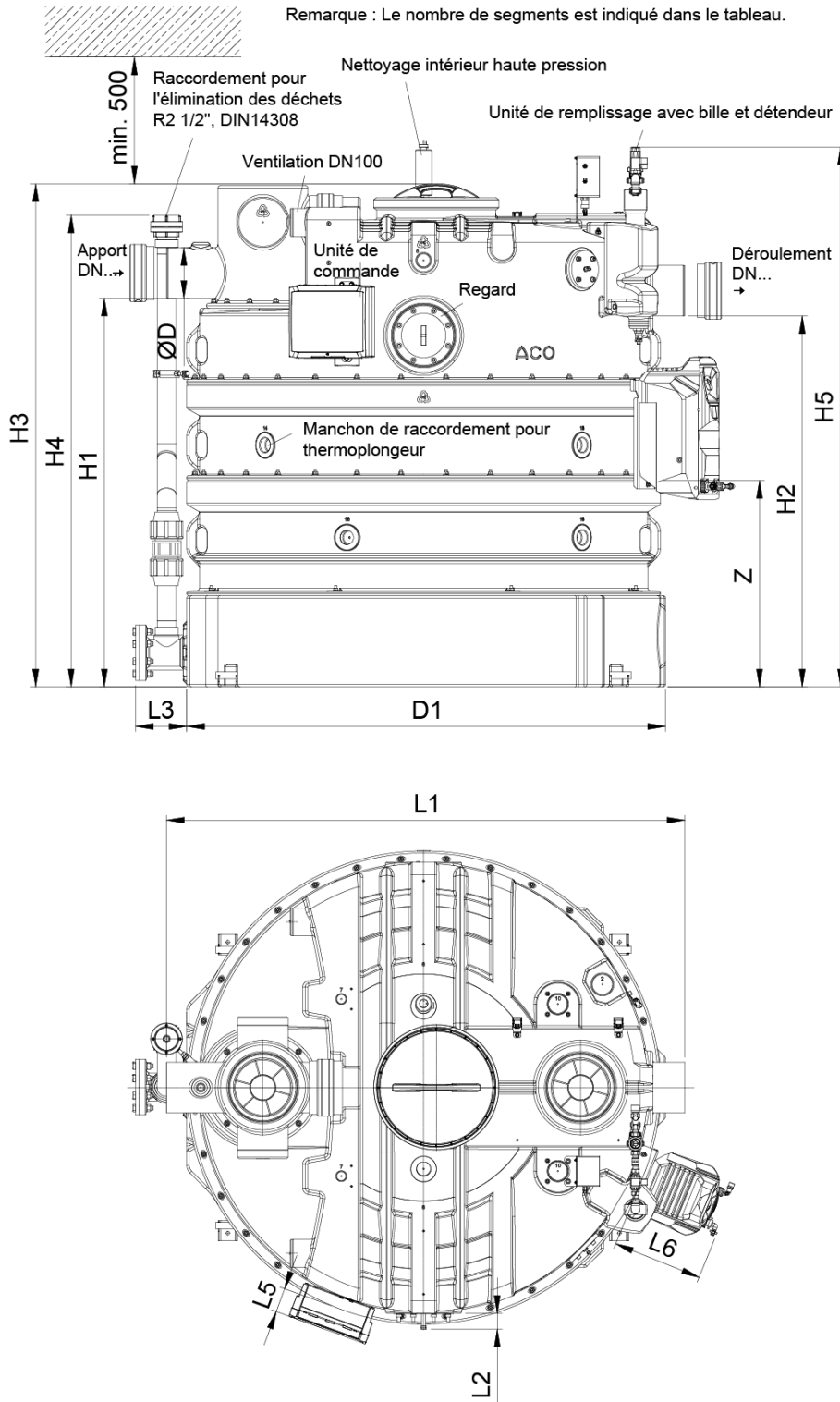
Taille nominale

NS 15

Largeur nominale	DN 200
Débourbeur	1550
Vol. graisse	600
Capacité totale	3130
Poids vide	330
Poids rempli	3460
Cod. art.	3008790

# Dimensions

Remarque : Le nombre de segments est indiqué dans le tableau.



L1	2050
L2	65
L3	210
L5	160
L6	360
H1	1535
H2	1465
H3	1990

H4	1870
H5	2150
D	200
D1	1890
Z/n	4