

Séparateur de graisse LipuJet-P-RA Niveau d'équipement 3 GAUCHE

Information sur la gamme de produit

- Séparateur de graisse LipuJet-P-RB selon SN EN 1825 et DIN 4040-100
- Récipients en polyéthylène, en construction segmentée
- Pour mise en oeuvre en local - à l'abri du gel
- Avec débourbeur intégré
- Unité de remplissage (composants homologués DVGW et KIWA) pour le remplissage manuel (en option) :
 - Vanne à écoulement libre
 - Réducteur de pression avec circle filtre
 - Protège-odeur
- Ouverture de maintenance étanche aux odeurs (largeur intérieure \varnothing 450 mm)
- Marais d'aspiration et de vidange
- Nettoyage intérieur haute pression :
 - Tête de pulvérisation haute pression motorisée (nettoyage à 360° sur 2 axes)
 - Pompe HD (haute pression) (pression nominale de 175 bars)
- Ouverture de révision étanche aux odeurs via la garniture d'entrée et de sortie
- Raccord de tuyau à l'entrée et à la sortie avec joint de transition pour le raccordement OD 200 mm (NS 15-22,5)/OD 160 mm (NS 5,5-10)
- Hublot d'inspection avec essuie-glace



Données techniques de l'article

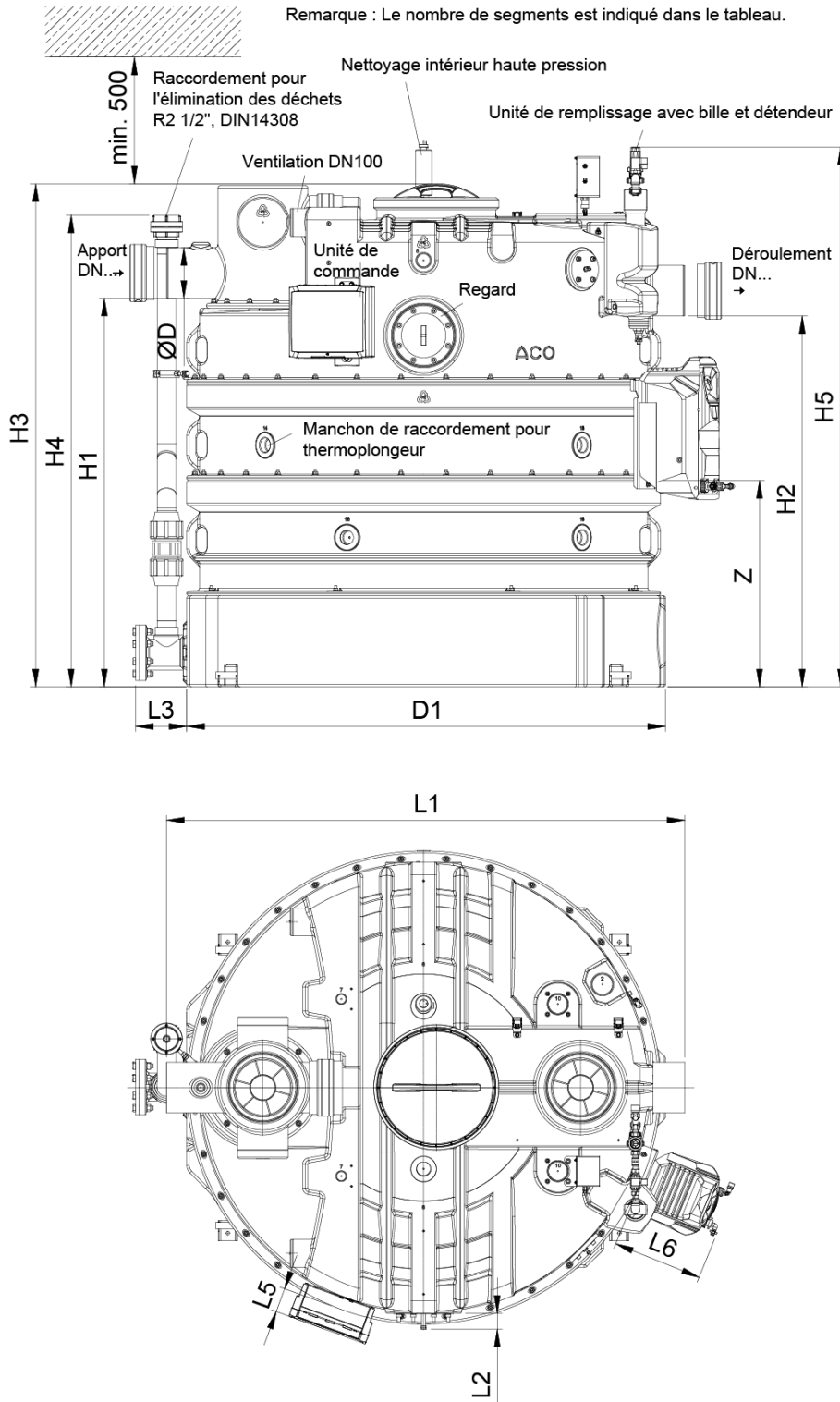
Taille nominale

NS 20

Largeur nominale	DN 200
Débourbeur	2020
Vol. graisse	800
Capacité totale	4070
Poids vide	350
Poids rempli	4420
Cod. art.	3008792

Dimensions

Remarque : Le nombre de segments est indiqué dans le tableau.



L1	2050
L2	65
L3	210
L5	160
L6	360
H1	1925
H2	1855
H3	2380

H4	2260
H5	2540
D	200
D1	1890
Z/n	4