

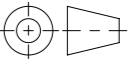


Allgemeintoleranzen für Längenmasse		DIN ISO 2768-1					
Genauigkeitsgrad		Abmasse in mm für Nennmassbereiche					
	0,5 ... 3	> 3 ... 6	> 6 ... 30	> 30 ... 120	> 120 ... 400	> 400 ... 1000	> 1000 ... 2000
m (mittel)	± 0.1	± 0.1	± 0.2	± 0.3	± 0.5	± 0.8	± 1.2

Werkstoff: <b>1.4301</b>		Gewicht: <b>0.73 kg</b>		 www.aco.ch		<b>ACO AG</b> Industrie Kleinzaun CH-8754 Netstal Tel. 055 / 645 53 00 E-Mail: aco@aco.ch		
zul. Abweichung: <b>Norm</b>		Oberfläche: <b>DIN ISO 1302</b>						
	Datum:	Name:	<b>1:2</b>	Masseinheit:	Projektion: ISO-E	Diese Zeichnung darf weder kopiert noch dritten Personen, insbesondere zum Zweck anderweitiger Benutzung mitgeteilt werden und bleibt unser Eigentum. Copyright reserved! © ACO AG		
Erstellt:	20.03.2023	AB		Millimeter				
Freigegeben:	30.05.2023	AB		Blatt / Anz.: 1 / 1				
Status:	Freigegeben		Zeichnung Nr.: <b>CH 3009562</b>		Index: <b>C</b>	Plottedatum: 30.05.2023		
Haustechnik <b>Rohrdurchführung &lt;math&gt;\varnothing 90&lt;/math&gt; m.KLF H60</b> 190x190x60 (Z414738) Art. Nr.: 3009562			C 30.05.2023 AB B 30.05.2023 AB		CAD-System: SolidWorks			