

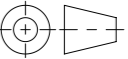


Werkstoff: 1.4301		Gewicht: 1.32 kg		 www.aco.ch	ACO AG Industrie Kleinzaun CH-8754 Netstal Tel. 055 / 645 53 00 E-Mail: aco@aco.ch		 Diese Zeichnung darf weder kopiert noch dritten Personen, insbesondere zum Zweck anderweitiger Benutzung mitgeteilt werden und bleibt unser Eigentum. Copyright reserved! © ACO AG	
zul. Abweichung: Norm		Oberfläche: DIN ISO 1302			Projektion: ISO-E 			
Erstellt:	Datum: 20.03.2023	Name: AB	1:2	Masseinheit: Millimeter		Zeichnung Nr.: CH 3009564	Index: C	
Freigegeben:	30.05.2023	AB		Blatt / Anz.: 1 / 1			C 30.05.2023 AB	
Status:	Freigegeben			B 30.05.2023 AB			B 30.05.2023 AB	
Haustechnik Rohrdurchführung eckig 134x204 m.KLF H60 234x304x60 (Z414740) Art. Nr.: 3009564				CH 3009564		CAD-System: SolidWorks		

F

Allgemeintoleranzen für Längenmasse		DIN ISO 2768-1					
Genauigkeitsgrad		Abmasse in mm für Nennmassbereiche					
	0,5	> 3	> 6	> 30	> 120	> 400	> 1000
	... 3	... 6	... 30	... 120	... 400	... 1000	... 2000
m (mittel)	± 0.1	± 0.1	± 0.2	± 0.3	± 0.5	± 0.8	± 1.2

Plotdatum: 30.05.2023

A3