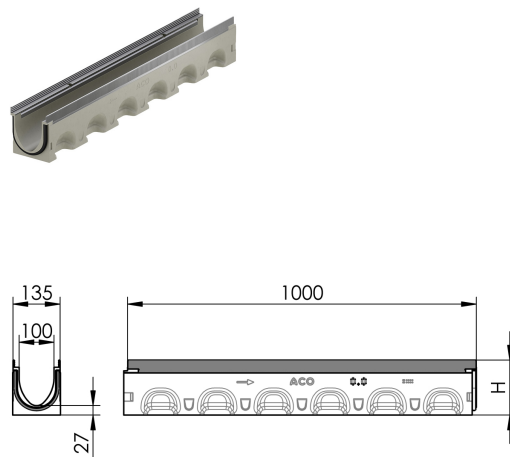


Corps de caniveau avec pente intégrée

Information sur la gamme de produit

- ACO béton Nexite® avec un nouveau niveau de qualité
- La technologie Seal in permet la pose bout à bout étanche
- Diamètre nominal 100
- Largeur 135 mm
- Sans pente
- Classes de charge A 15 - D 400 selon SN EN 1433, voir instructions d'installation ACO



Données techniques de l'article

Type	2
Hauteur entrée	162 mm
Hauteur sortie	167 mm
Longueur	1000 mm
Largeur	135 mm
Matériau	ACO Matériau NEXITE®
kg	21,2
Pc./pal.	10
Cod. art.	3010219