

1 2 3 4 5 6 7 8

A

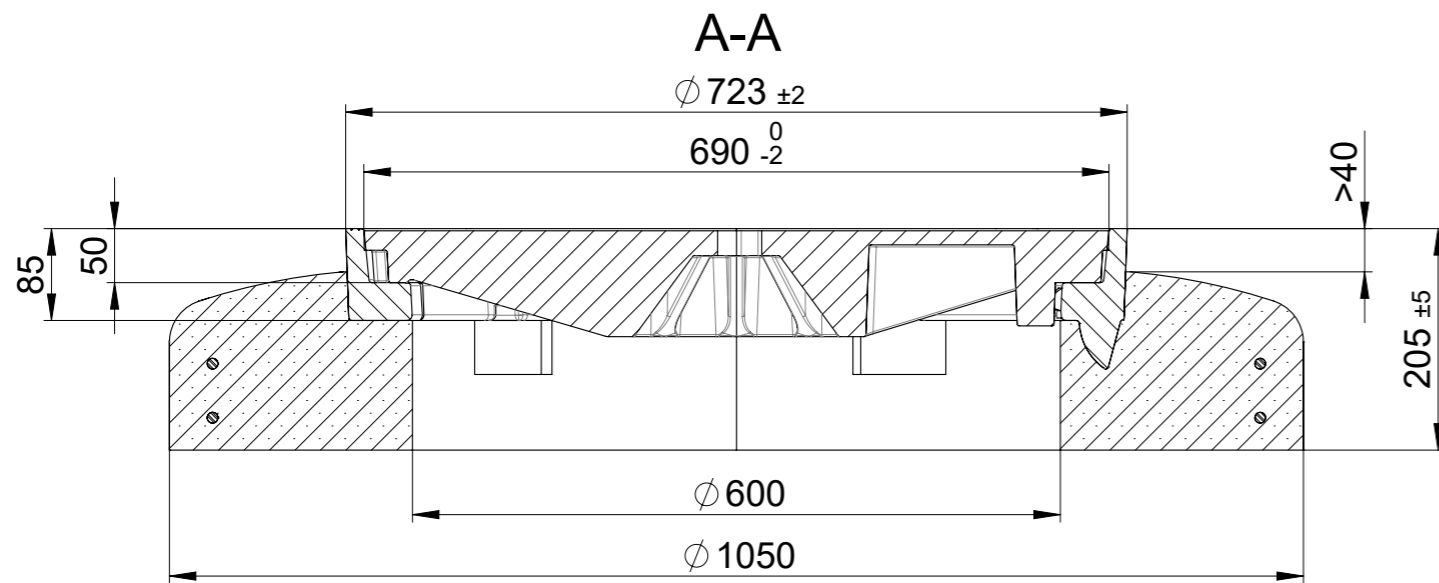
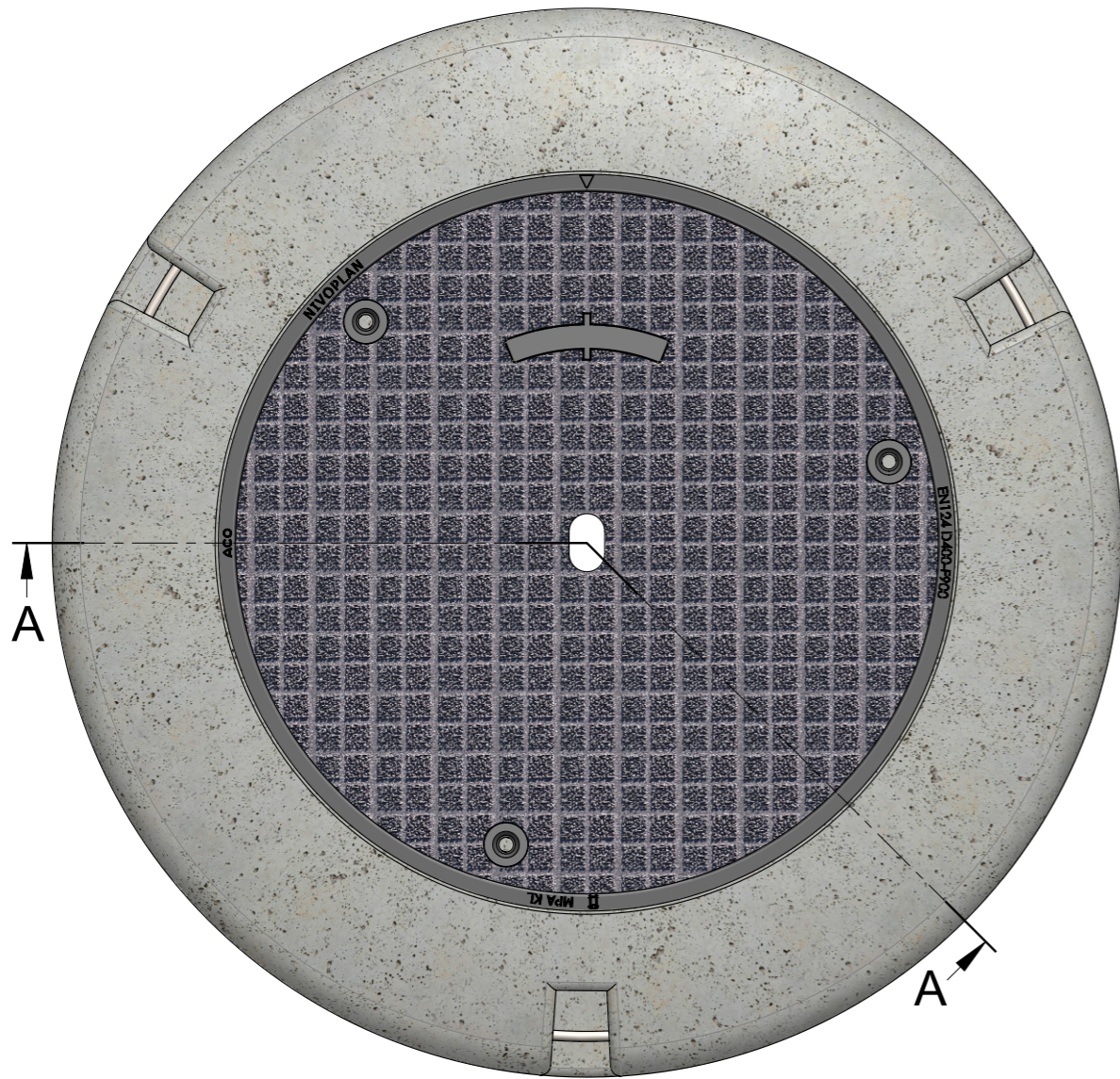
B

C



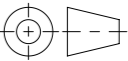
D

E

F



| Pos | Menge | Index | Beschreibung | Zn. Nr. | Material | Gewicht |
|-----|-------|-------|---|---------|---------------------|---------|
| 1 | 1 | | Classic Top Microgrip E600 LW600 oL.m.V.P | 3008854 | 0.6025 (EN-GJL-250) | 86.59 |
| 2 | 1 | + | Rahmen NW600 D400-F900 | 604230 | 0.6025 (EN-GJL-250) | 49.19 |
| 3 | 1 | + | Betonsockel NW600 NIVOPLAN | 100452 | | 196.95 |

| | | | | | | | |
|--|------------|------------------------------------|------------|--|---|---|--|
| Werkstoff: | | Gewicht: 332.73 kg | |  ACO AG Industrie Kleinzaun CH-8754 Netstal Tel. 055 / 645 53 00 E-Mail: aco@aco.ch | |  | |
| zul. Abweichung: Norm | | Oberfläche: DIN ISO 1302 | | | | | |
| Erstellt: | Datum: | Name: | Masstab: | Masseinheit: | Projektion: ISO-E | Diese Zeichnung darf weder kopiert noch dritten Personen, insbesondere zum Zweck anderweitiger Benutzung mitgeteilt werden und bleibt unser Eigentum. Copyright reserved! © ACO AG | |
| Freigegeben: | 24.03.2023 | RG | 1:7 | Millimeter |  | | |
| Status: | 10.09.2024 | dca | | Blatt / Anz.: 1 / 1 | | | |
| Baelemente Classic Top Microgrip NW600 E600 Mit Pickelloch , o. L. ,m. V. , Betonsockel NIVOPLAN Art. Nr.: 3010282 | | | | Zeichnung Nr.: | | Index: | |
| | | | | CH 1E60.33.18 | | A | |
| | | | | A 31.08.2024 dca SAP-Nr. | | | |
| | | | | - Erstaussgabe | | | |

1 2 3 4 5 6 7 8

CAD-System: SolidWorks

Ploddatum: 10.09.2024

A3