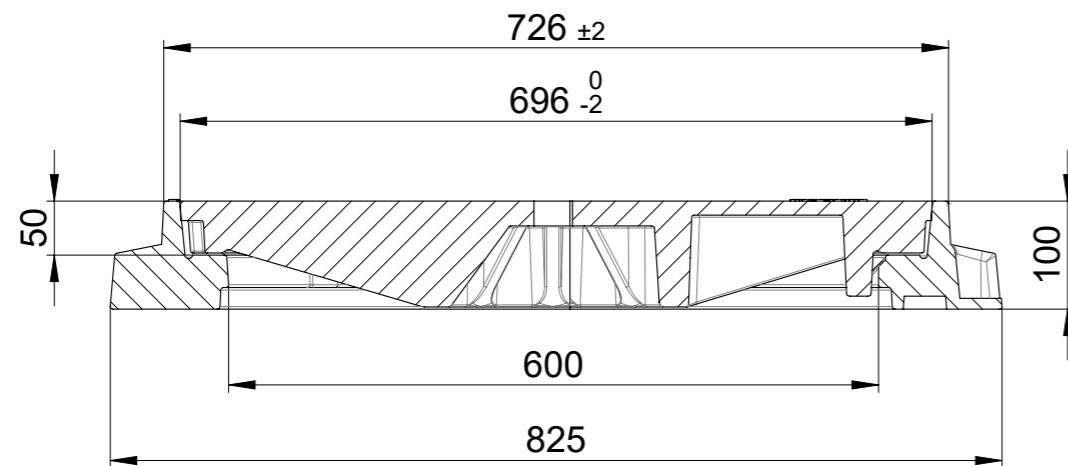


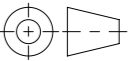


A-A



Pos	Menge	Index	Beschreibung	Zn. Nr.	Material	Gewicht
1	1		Classic Top Microgrip E600 LW600 oL.m.V.P	3008854	0.6025 (EN-GJL-250)	86.59
2	1	+	FFR NW600 D400-F900 m.VR	604127	0.7050 (EN-GJS-500-7)	61.69

Werkstoff:		Gewicht: 148.28 kg		 ACO AG Industrie Kleinzaun CH-8754 Netstal Tel. 055 / 645 53 00 E-Mail: aco@aco.ch	
zul. Abweichung: Norm		Oberfläche: DIN ISO 1302			
Erstellt:	Datum: 20.03.2023	Name: RG	Massstab: 1:7	Masseinheit: Millimeter	Projektion: ISO-E  Diese Zeichnung darf weder kopiert noch dritten Personen, insbesondere zum Zweck anderweitiger Benutzung mitgeteilt werden und bleibt unser Eigentum. Copyright reserved! © ACO AG
Freigegeben:	10.09.2024	dca		Blatt / Anz.: 1 / 1	
Status:	Freigegeben		Zeichnung Nr.: CH 1E60.11.18		Index: A
Bauelemente Classic Top Microgrip NW600 E600 Mit Pickelloch , o. L. m. V. Flanschfussrahmen Art. Nr.: 3010308			A 31.08.2024 dca SAP-Nr.		Erstausgabe