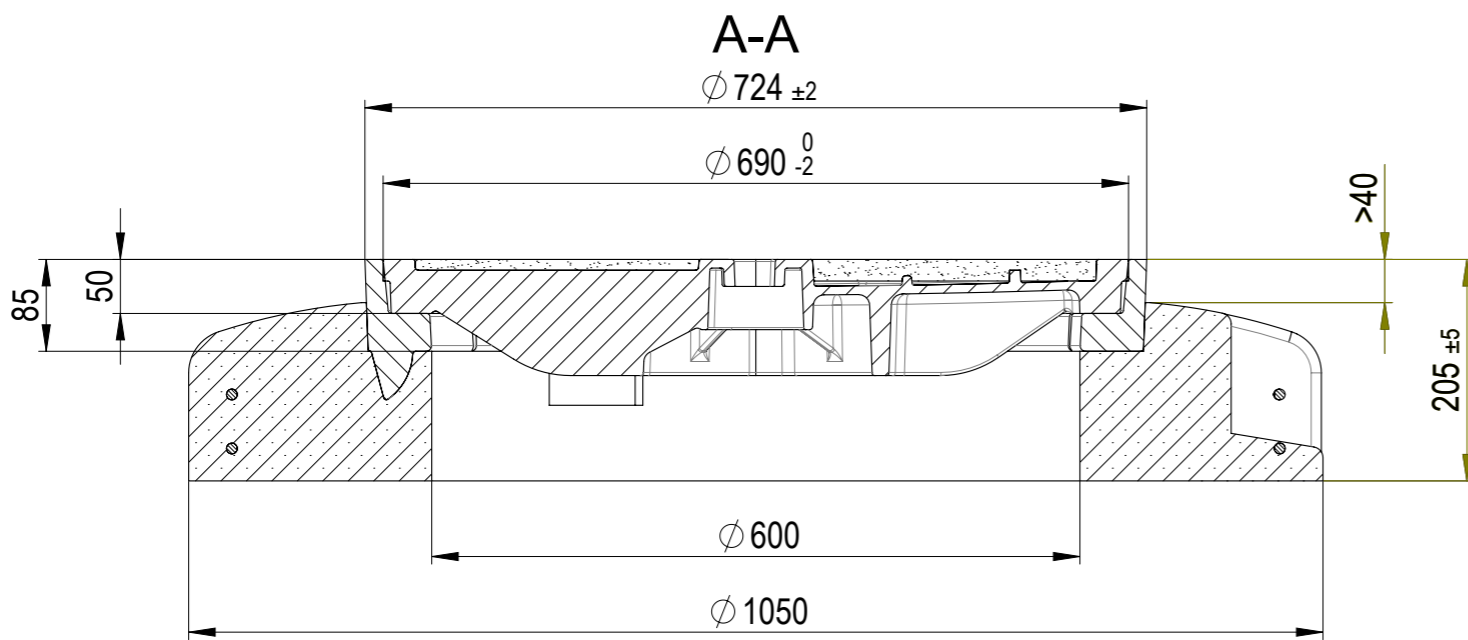



**Produktinformationen**

- VG-Deckel
- ohne Lüftungsöffnung
- mit Verschraubung
- ohne Dichtung
- mit Pickelloch
- mit Verdrehsicherung
- mit Schriftfeld



Pos	Menge	Index	Beschreibung	Zn. Nr.	Material	Gewicht
1	1	+	Betonsockel Ø1050 NIVOPLAN	100452	Beton	193.22
2	1	+	Bewehrungsseisen Ø1050	1015033	Betonstahl	3.73
3	1	+	Rahmen NW600 D400-F900	604230	0.6025 (EN-GJL-250)	49.19
4	1	+	E600 NW600 StreetTop mit PL+SV	3010430	0.7050 (EN-GJS-500-7)	65.61
5	1		Polymer-Asphalt Füllung NW600	3010430_1	Polymerbeton	12.69

Werkstoff:		Gewicht: <b>324.43 kg</b>		 <b>ACO AG</b> Industrie Kleinzaun CH-8754 Netstal Tel. 055 / 645 53 00 E-Mail: aco@aco.ch		
zul. Abweichung: <b>Norm</b>		Oberfläche: <b>DIN ISO 1302</b>				
Erstellt:	Datum: 05.04.2023	Name: AB	Massstab:  <b>1:7</b>	Masseinheit: <b>Millimeter</b>	Projektion: ISO-E	Diese Zeichnung darf weder kopiert noch dritten Personen, insbesondere zum Zweck anderweitiger Benutzung mitgeteilt werden und bleibt unser Eigentum.  Copyright reserved! © ACO AG
Freigegeben:	08.09.2024	Hans		Blatt / Anz.: 1 / 1		
Status:	Freigegeben					
Bauelemente <b>ACO StreetTop NW600 E600 NIVOPLAN</b> mit Pickelloch, mit Verschraubung, ohne Lüftungsöffnung  Art. Nr.: 3011046				Zeichnung Nr.: <b>CH 2E60.33.18</b>		Index: <b>A</b>
			A 07.09.2024 Hans SAP-Nr. - Erstaussgabe			

Plottedatum: 09.09.2024