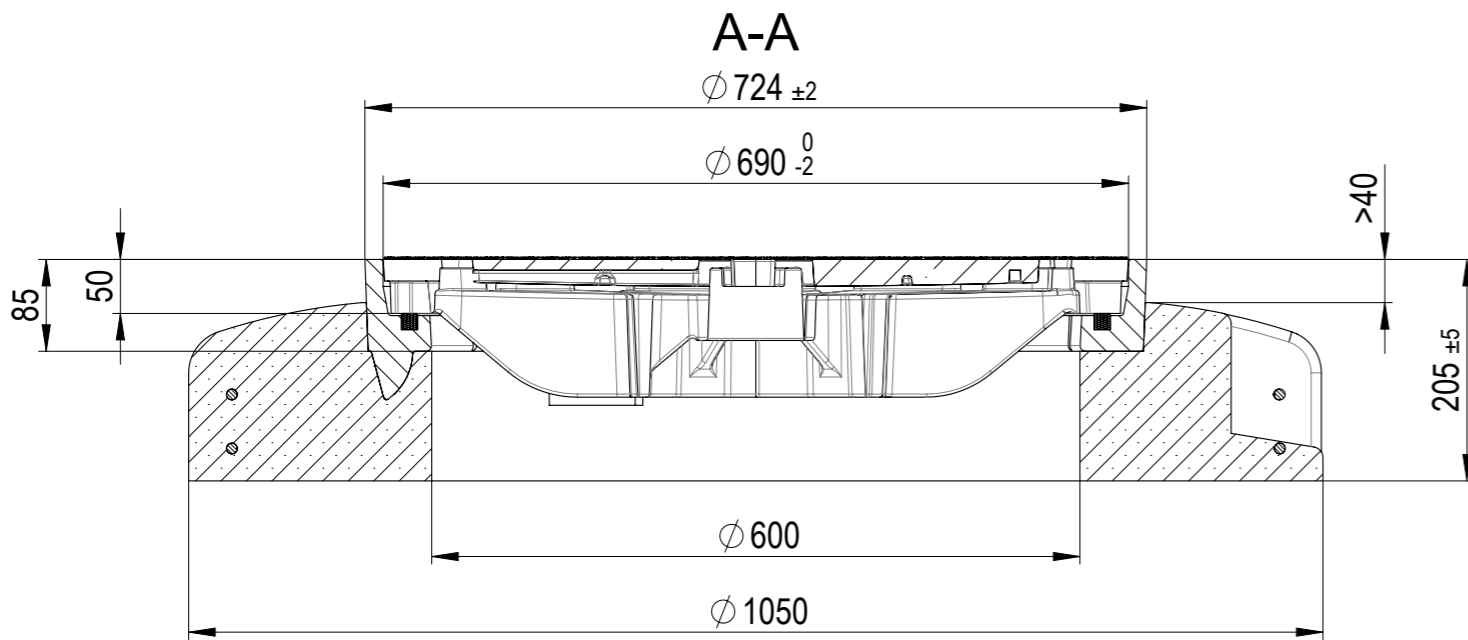


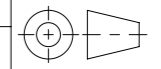


**Produktinformationen**

- VG-Deckel
- mit Lüftungsöffnung
- ohne Verschraubung
- mit Dichtung
- mit Pickelloch
- mit Verdrehsicherung
- mit Schriftfeld



Pos	Menge	Index	Beschreibung	Zn. Nr.	Material	Gewicht
1	1	+	Betonsockel Ø1050 NIVOPLAN	100452	Beton	193.22
2	1	+	Bewehrungsseisen Ø1050	1015033	Betonstahl	3.73
3	1	+	Rahmen NW600 D400-F900	604229	0.6025 (EN-GJL-250)	44.41
4	1	+	Dämpfung / Dichtung NW600	77469	CR 75 Shore A	0.58
5	1		E600 NW600 StreetTop Microgrip mit PL	3008857	0.7050 (EN-GJS-500-7)	0.00
6	1		Polymer-Asphalt Füllung	3008857_1	Polymerbeton	10.11
7	1	B	Individuelle Beschriftungsschilder	100462	Messing	0.09

Werkstoff:		Gewicht: <b>252.15 kg</b>		 <b>ACO AG</b> Industrie Kleinzaun CH-8754 Netstal Tel. 055 / 645 53 00 E-Mail: aco@aco.ch		
zul. Abweichung: <b>Norm</b>		Oberfläche: <b>DIN ISO 1302</b>				
Erstellt:	Datum: 04.04.2023	Name: AB	Massstab:  <b>1:7</b>	Masseinheit: Millimeter	Projektion: ISO-E	Diese Zeichnung darf weder kopiert noch dritten Personen, insbesondere zum Zweck anderweitiger Benutzung mitgeteilt werden und bleibt unser Eigentum.  Copyright reserved! © ACO AG
Freigegeben:	08.09.2024	Hans		Blatt / Anz.: 1 / 1		
Status:	Freigegeben					
Baelemente <b>ACO StreetTop Microgrip NW600 E600 NIVO CH</b>				Zeichnung Nr.:		Index: <b>A</b>
<b>2E60.33.19</b>				A 07.09.2024 Hans SAP-Nr.		
Art. Nr.: 3011059				-		Erstausgabe