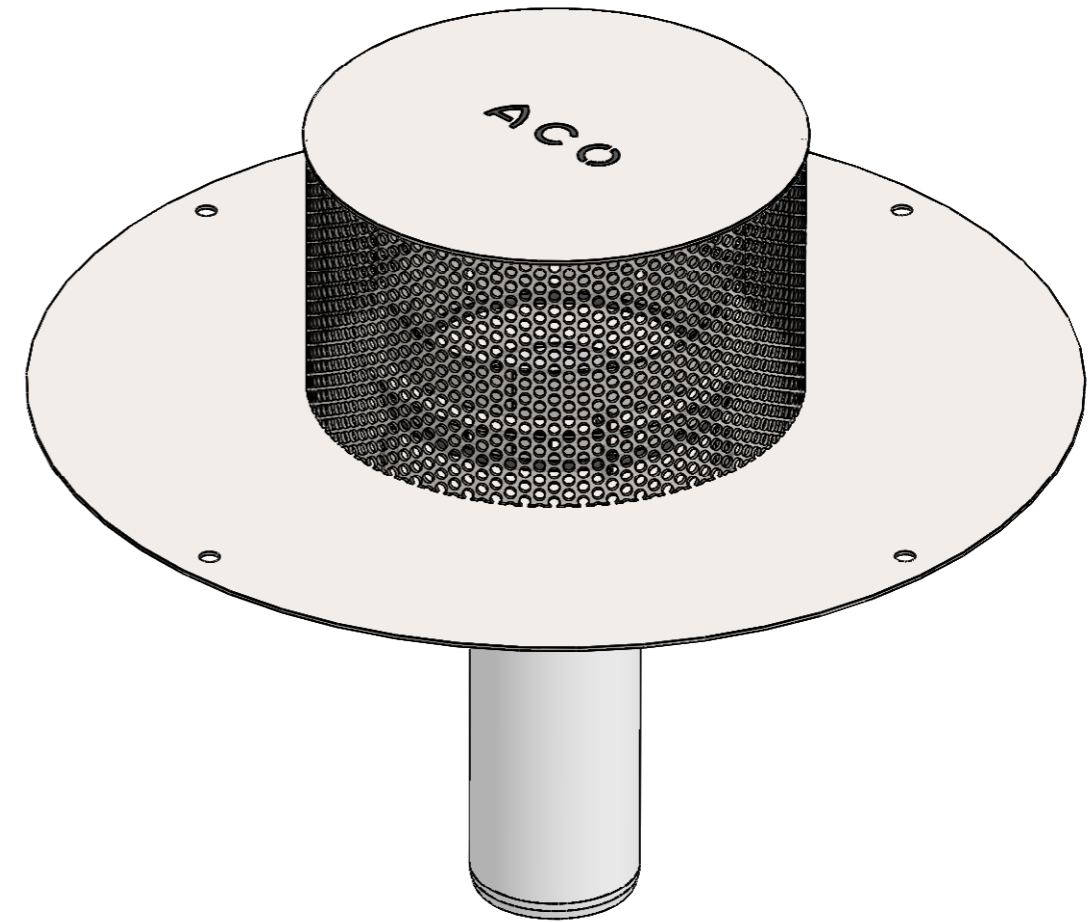
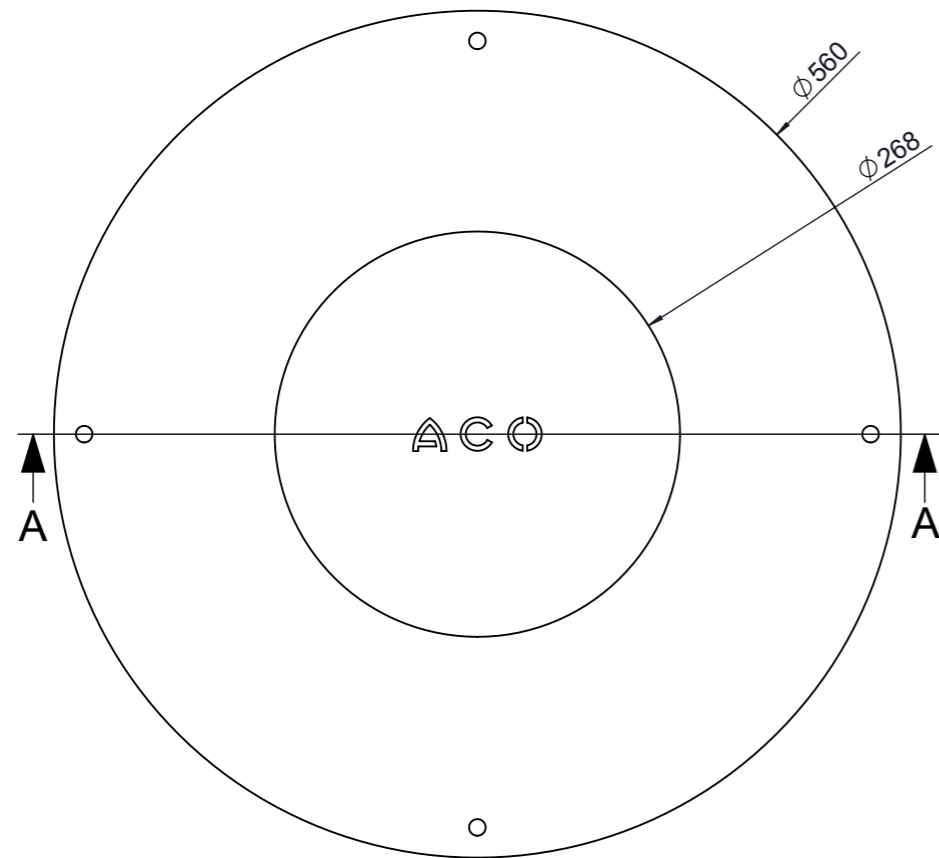
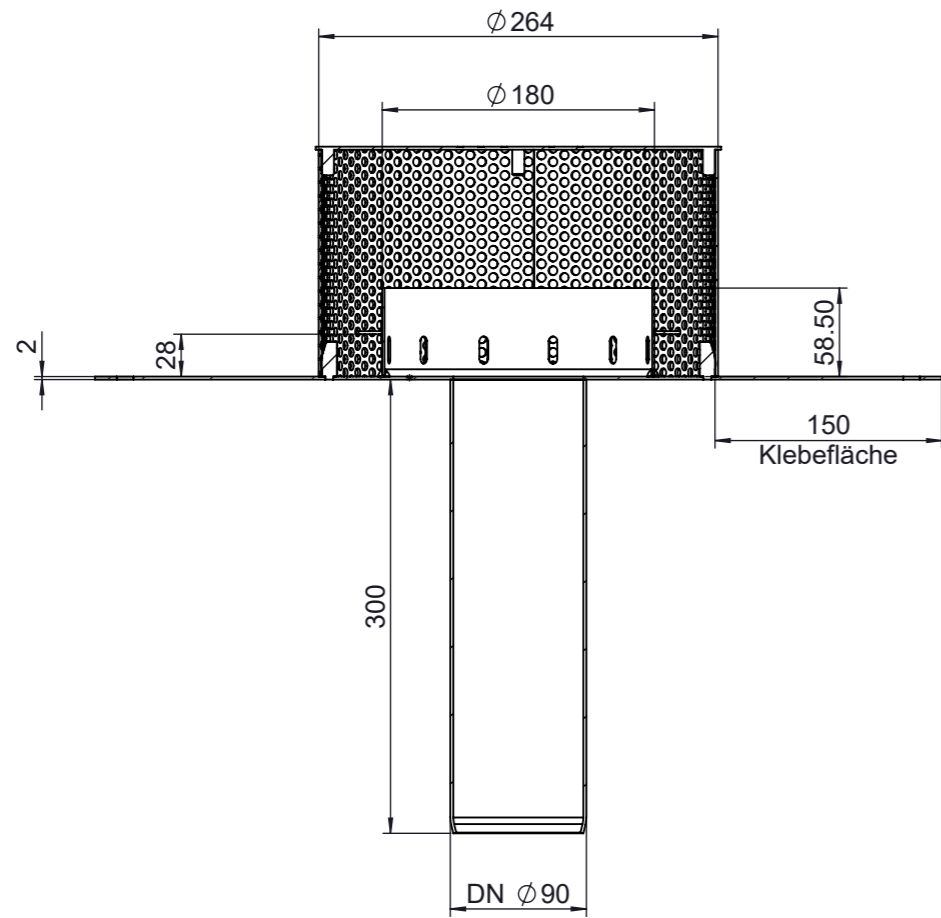


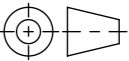
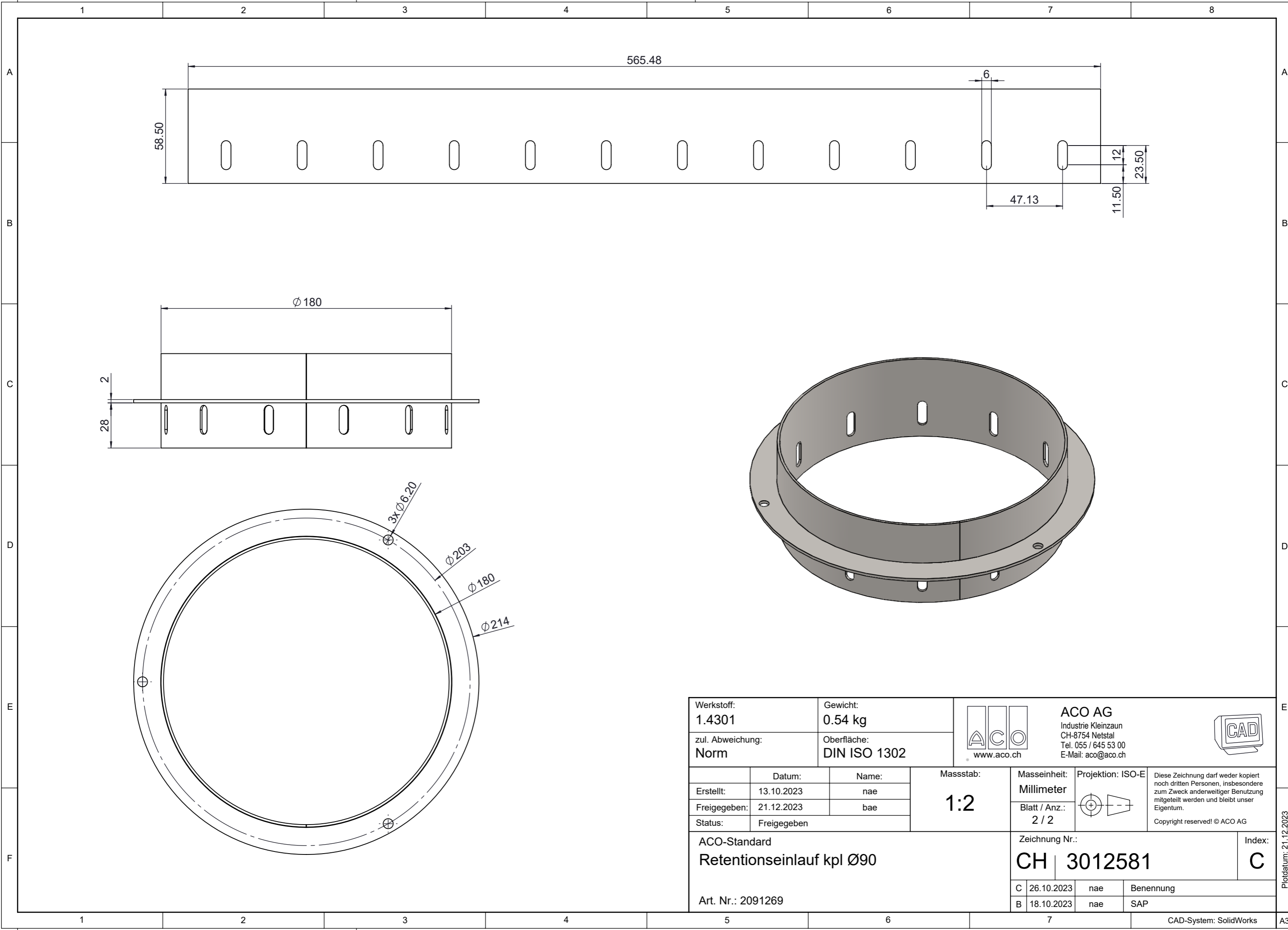


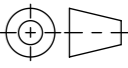


SCHNITT A-A



Werkstoff: 1.4301		Gewicht: 7.75 kg		 www.aco.ch	ACO AG Industrie Kleinzaun CH-8754 Netstal Tel. 055 / 645 53 00 E-Mail: aco@aco.ch		
zul. Abweichung: Norm		Oberfläche: DIN ISO 1302			Diese Zeichnung darf weder kopiert noch dritten Personen, insbesondere zum Zweck anderweitiger Benutzung mitgeteilt werden und bleibt unser Eigentum. Copyright reserved! © ACO AG		
Datum:		Name:		Massstab: 1:5	Masseinheit: Projektion: ISO-E		
Erstellt:		nae			Millimeter		
Freigegeben:		bae			Blatt / Anz.: 1 / 2		
Status:		Freigegeben		Zeichnung Nr.: CH 3012581		Index: C	
Haustechnik Retentionseinlauf kpl Ø90 zu ACO Retention Art. Nr.: 3012581				C 26.10.2023 nae Benennung B 18.10.2023 nae SAP			



Werkstoff: 1.4301		Gewicht: 0.54 kg		 www.aco.ch	ACO AG Industrie Kleinzaun CH-8754 Netstal Tel. 055 / 645 53 00 E-Mail: aco@aco.ch		
zul. Abweichung: Norm		Oberfläche: DIN ISO 1302			Diese Zeichnung darf weder kopiert noch dritten Personen, insbesondere zum Zweck anderweitiger Benutzung mitgeteilt werden und bleibt unser Eigentum. Copyright reserved! © ACO AG		
	Datum:	Name:	Massstab: 1:2	Masseinheit:	Projektion: ISO-E		
Erstellt:	13.10.2023	nae		Millimeter			
Freigegeben:	21.12.2023	bae		Blatt / Anz.:		2 / 2	
Status:	Freigegeben		Zeichnung Nr.:		Index:		
ACO-Standard				CH 3012581		C	
Retentionseinlauf kpl Ø90				C 26.10.2023 nae Benennung		B 18.10.2023 nae SAP	
Art. Nr.: 2091269				CAD-System: SolidWorks			

Plattendatum: 21.12.2023