

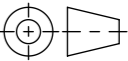
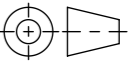
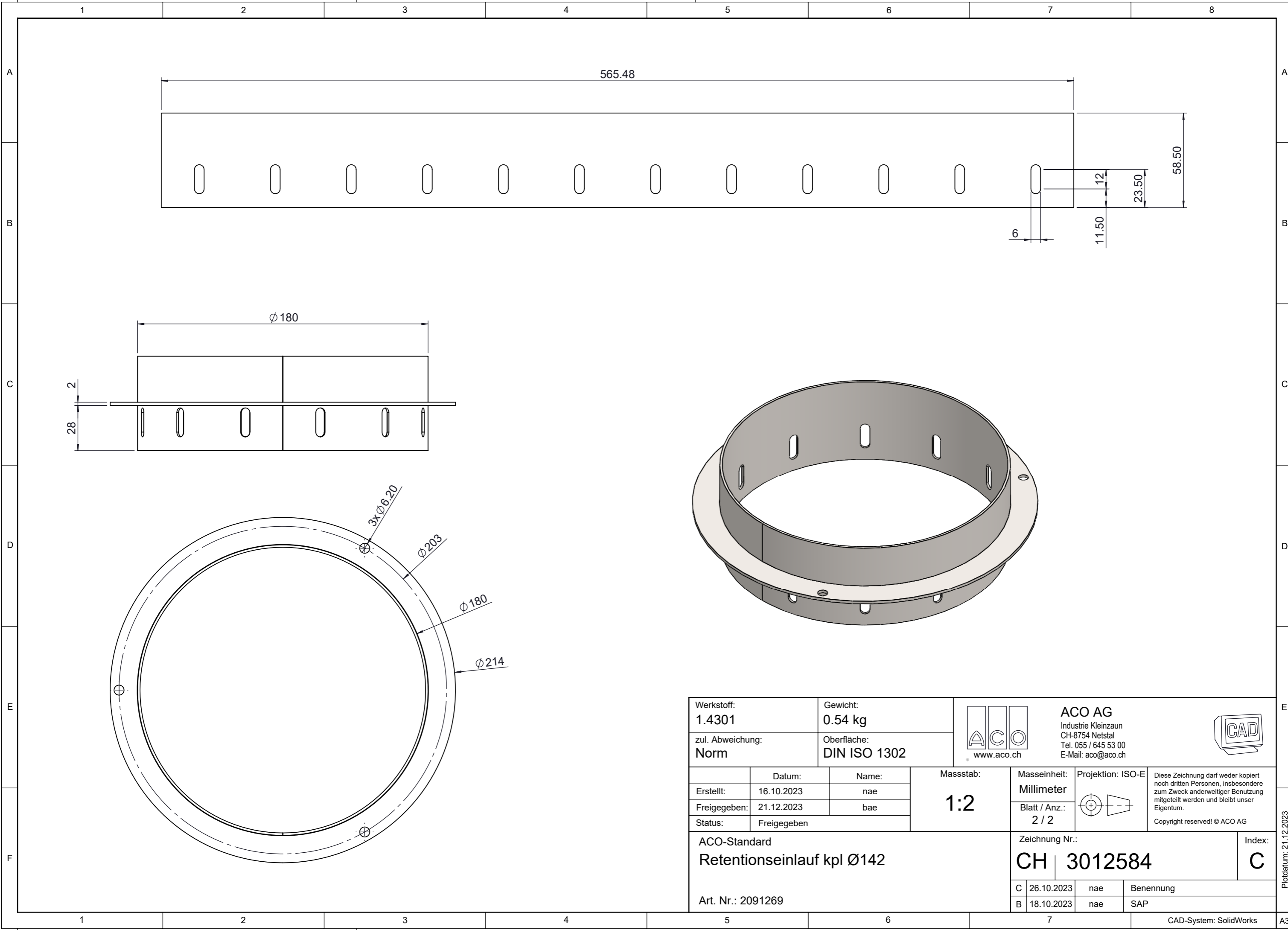


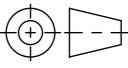


Werkstoff: <b>1.4301</b>		Gewicht: <b>9.09 kg</b>		 <a href="http://www.aco.ch">www.aco.ch</a>	<b>ACO AG</b> Industrie Kleinzaun CH-8754 Netstal Tel. 055 / 645 53 00 E-Mail: <a href="mailto:aco@aco.ch">aco@aco.ch</a>		 Diese Zeichnung darf weder kopiert noch dritten Personen, insbesondere zum Zweck anderweitiger Benutzung mitgeteilt werden und bleibt unser Eigentum. Copyright reserved! © ACO AG	
zul. Abweichung: <b>Norm</b>		Oberfläche: <b>DIN ISO 1302</b>			Projektion: ISO-E 			
Datum:		Name:		<b>1:5</b>	Masseinheit: <b>Millimeter</b>		Zeichnung Nr.: <b>CH 3012584</b>	Index: <b>C</b>
Erstellt:		nae			Blatt / Anz.: <b>1 / 2</b>			
Freigegeben:		bae						
Status:		Freigegeben		Haustechnik <b>Retentionseinlauf kpl <math>\varnothing 142</math></b> zu ACO Retention Art. Nr.: 3012584		Benennung C		Plottedatum: 21.12.2023
C 26.10.2023		nae		B 18.10.2023 nae		SAP		



Werkstoff: <b>1.4301</b>		Gewicht: <b>0.54 kg</b>		 www.aco.ch	<b>ACO AG</b> Industrie Kleinzaun CH-8754 Netstal Tel. 055 / 645 53 00 E-Mail: aco@aco.ch		
zul. Abweichung: <b>Norm</b>		Oberfläche: <b>DIN ISO 1302</b>			Diese Zeichnung darf weder kopiert noch dritten Personen, insbesondere zum Zweck anderweitiger Benutzung mitgeteilt werden und bleibt unser Eigentum. Copyright reserved! © ACO AG		
	Datum:	Name:	<b>1:2</b>	Masseinheit:	Projektion: ISO-E		
Erstellt:	16.10.2023	nae			Millimeter		
Freigegeben:	21.12.2023	bae			Blatt / Anz.:	2 / 2	
Status:	Freigegeben						
ACO-Standard				Zeichnung Nr.:		Index:	
<b>Retentionseinlauf kpl Ø142</b>				<b>CH 3012584</b>		<b>C</b>	
Art. Nr.: 2091269				C 26.10.2023	nae	Benennung	
				B 18.10.2023	nae	SAP	

Ploddatum: 21.12.2023