

Muli-Nova DDP

Information sur la gamme de produit

- Abwasserhebeanlage Muli-Nova DDP
- Anwendungsbereiche
 - Mehrfamilienhäuser
 - Bürogebäude
 - Industriegebäude
 - Hinter Fettabscheidern bis zu NS 22,5 - in Verbindung mit Lufterinperlung
 - Salzhaltiges Rückspülwasser aus Ionentauscher- Enthärtungsanlagen
 - Chlorhaltiges Abwasser aus Hallenbäder (0,3 – 1,0 mg/l Chlorgehalt)
- Geprüft gemäss DIN EN 12050
- Anschluss Druckleitung
 - Patentierter Klappen-Rückflussverhinderer mit Anlüftschraube
 - Ablasshahn für erleichtertes Entleeren ½"
 - Spezial-Befestigungsstück DN 80 zum elastischen Anschluss der Druckleitung mit 108 – 114,3 mm Rohraußendurchmesser (optional 88 – 93 mm) ½"
 - Anschlussflansch für Absperrschieber DN 80 PN 16
- Sammelbehälter aus Polyethylen
 - Grundablass/Anschluss Handmembranpumpe R 1 ½"
 - Revisionsöffnung zur einfachen Wartung, Durchmesser: 250 mm
 - Befestigungsset zur auftriebssicheren Verankerung
 - DDP 1.x: Horizontale Zulaufstutzen 1x DN 100, 1x DN 150 Vertikale Zulaufstutzen: 1x DN 100, 3x DN 150, 1x DN 100 (Entlüftung)
 - DDP 2.x: Horizontale Zulaufstutzen 3x DN 150 Vertikale Zulaufstutzen: 1x DN 100, 2x DN 150, 1x DN 200, 1x DN 100 (Entlüftung)
 - Darüber hinaus frei wählbare Stutzen per Bohrkronen+Dichtung



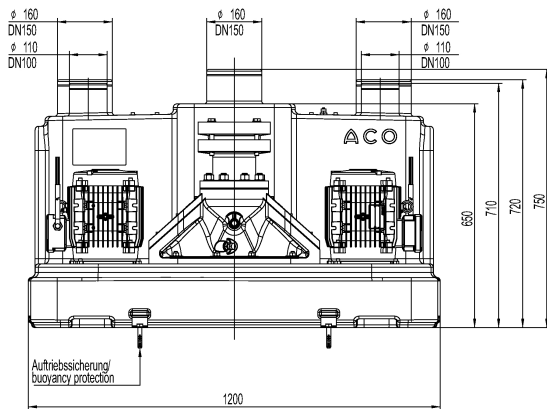
- Zulässige Fördertemperatur bis 40 °C
(kurzfristig bis max. 65 °C)
- Steuerung ist nicht im Lieferumfang
enthalten und muss separat bestellt werden
(siehe Zubehör)
- 2 Pumpenaggregate
 - Drehstrommotor: 400 V, 50 Hz
 - Schutzart IP 68
 - Verstopfungsfreies Freistromlaufrad
 - 10 m Anschlusskabel
- Niveauschaltung
 - Pneumatische Niveauschaltung mit 10
m Steuerleitung
 - Optional: Druckaufnehmer
 - Optional: Lufteinperlung (Zubehör)
für Messung mit Staurohr

Données techniques de l'article

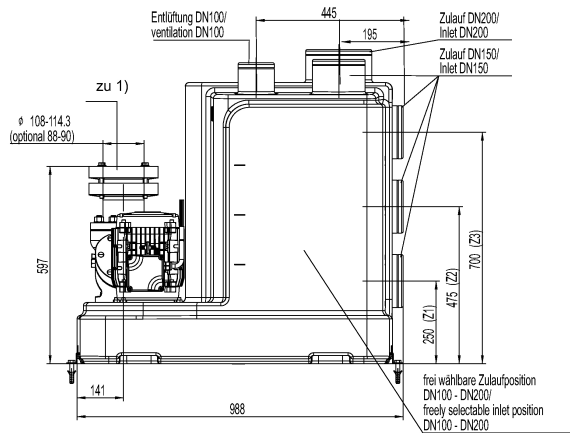
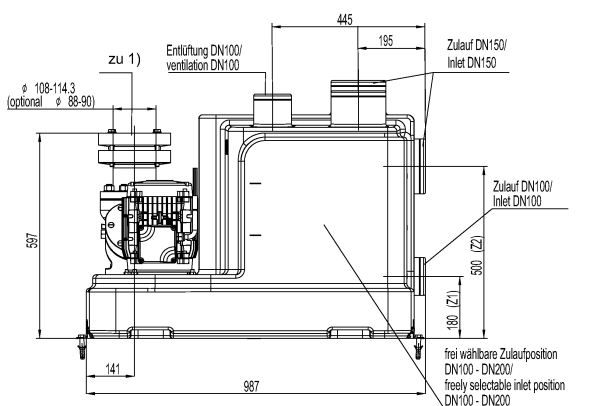
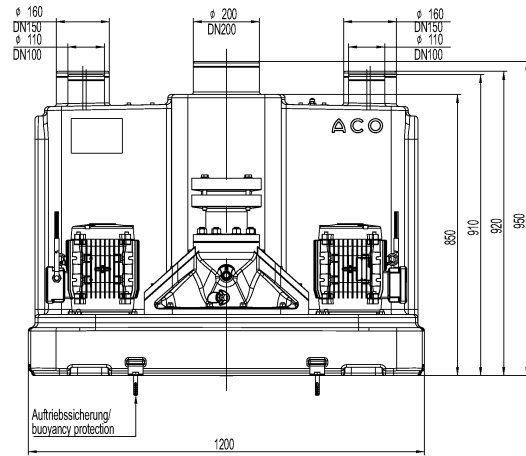
kg	130,0
Type	DDP 1.3
Puissance moteur P1	6.3 kW
Puissance moteur P2	5.5 kW
Courant absorbé A	11.2
Tension V	400
Nombre de tours	2900 U/min
Entrée d'un haut	345 l
Volume d'utile entrée 1	100 l
Volume d'utile entrée 2	275 l
Cod. art.	3016810

Dimensions

Typ 1.x



Typ 2.x



1) Spezialbefestigungsstück für den elastischen Anschluss der Druckleitung DN100/ Special fastening piece for elastic connection of the DN100 pressure line

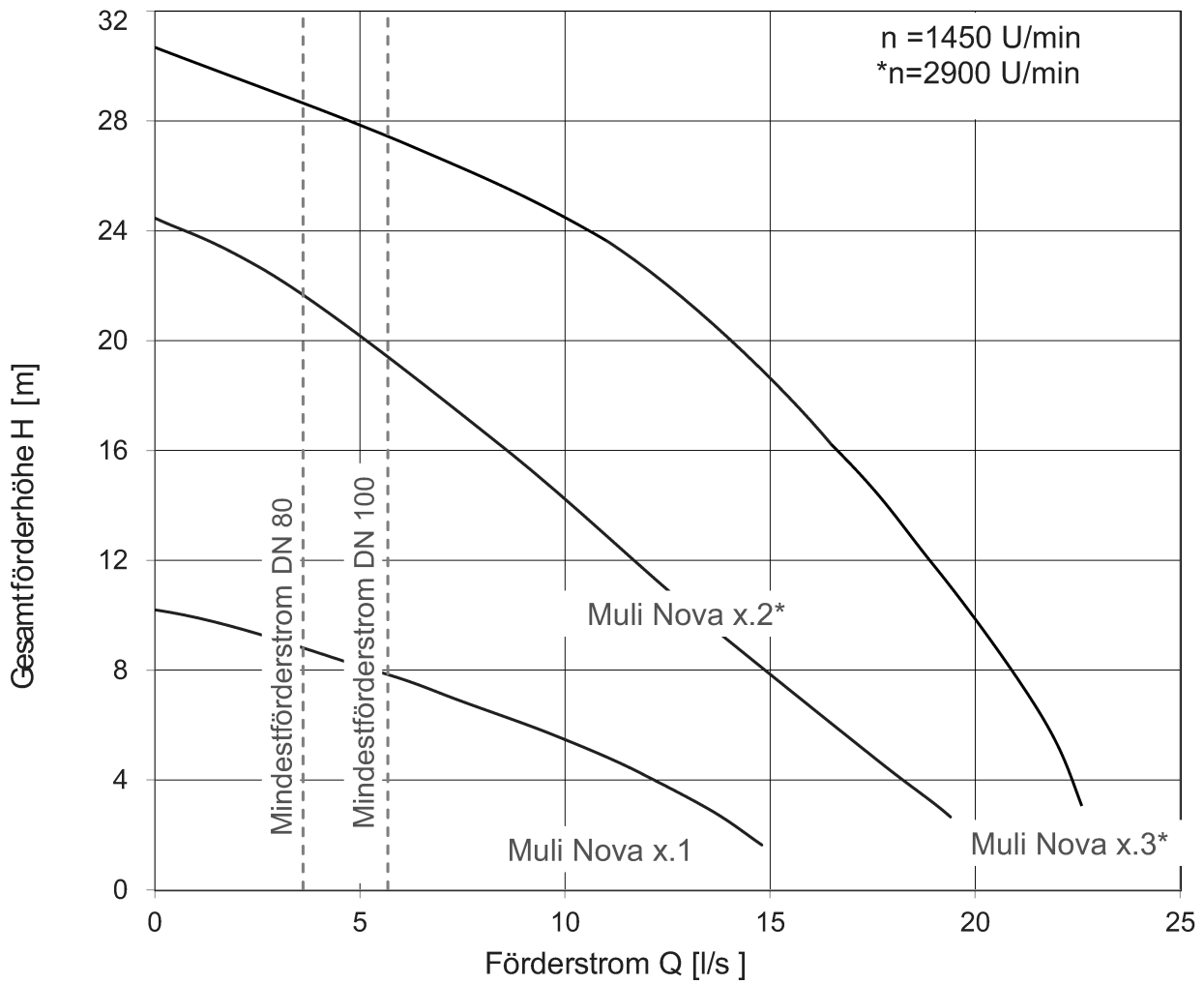
Schaltkasten (steckerfertig)/ Switch box (plug-in ready)/ Kabel (1,5 m lang) mit CEE-Stecker 32A/ Cable (1.5m long) with CEE-connector 32A

Hauteur de refoulement

2 - 31 m

Graphique des performances

Leistungsdiagramm



Hauteur de refoulement	2 - 31 m
Q 2 m	22,3 l/s
Q 4 m	22,1 l/s
Q 6 m	21,9 l/s
Q 8 m	21,0 l/s
Q 10 m	19,9 l/s
Q 12 m	19,0 l/s
Q 14 m	17,8 l/s
Q 16 m	16,4 l/s
Q 18 m	15,2 l/s
Température normale	40 °C
Température maximale	60 °C