

## Muli-Nova DDP

### Information sur la gamme de produit

- Abwasserhebeanlage Muli-Nova DDP
- Anwendungsbereiche
  - Mehrfamilienhäuser
  - Bürogebäude
  - Industriegebäude
  - Hinter Fettabscheidern bis zu NS 22,5 - in Verbindung mit Lufterinperlung
  - Salzhaltiges Rückspülwasser aus Ionentauscher- Enthärtungsanlagen
  - Chlorhaltiges Abwasser aus Hallenbäder (0,3 – 1,0 mg/l Chlorgehalt)
- Geprüft gemäss DIN EN 12050
- Anschluss Druckleitung
  - Patentierter Klappen-Rückflussverhinderer mit Anlüftschraube
  - Ablasshahn für erleichtertes Entleeren ½"
  - Spezial-Befestigungsstück DN 80 zum elastischen Anschluss der Druckleitung mit 108 – 114,3 mm Rohraußendurchmesser (optional 88 – 93 mm) ½"
  - Anschlussflansch für Absperrschieber DN 80 PN 16
- Sammelbehälter aus Polyethylen
  - Grundablass/Anschluss Handmembranpumpe R 1 ½"
  - Revisionsöffnung zur einfachen Wartung, Durchmesser: 250 mm
  - Befestigungsset zur auftriebssicheren Verankerung
  - DDP 1.x: Horizontale Zulaufstutzen 1x DN 100, 1x DN 150 Vertikale Zulaufstutzen: 1x DN 100, 3x DN 150, 1x DN 100 (Entlüftung)
  - DDP 2.x: Horizontale Zulaufstutzen 3x DN 150 Vertikale Zulaufstutzen: 1x DN 100, 2x DN 150, 1x DN 200, 1x DN 100 (Entlüftung)
  - Darüber hinaus frei wählbare Stutzen per Bohrkronen+Dichtung



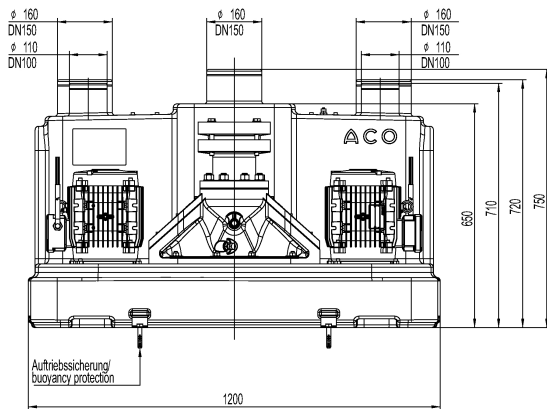
- Zulässige Fördertemperatur bis 40 °C  
(kurzfristig bis max. 65 °C)
- Steuerung ist nicht im Lieferumfang  
enthalten und muss separat bestellt werden  
(siehe Zubehör)
- 2 Pumpenaggregate
  - Drehstrommotor: 400 V, 50 Hz
  - Schutzart IP 68
  - Verstopfungsfreies Freistromlaufrad
  - 10 m Anschlusskabel
- Niveauschaltung
  - Pneumatische Niveauschaltung mit 10  
m Steuerleitung
  - Optional: Druckaufnehmer
  - Optional: Lufteinperlung (Zubehör)  
für Messung mit Staurohr

## Données techniques de l'article

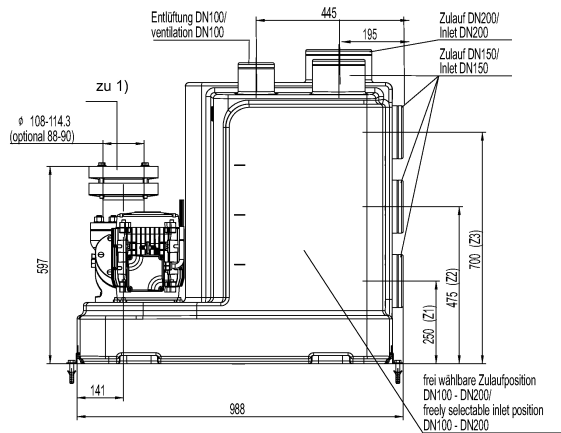
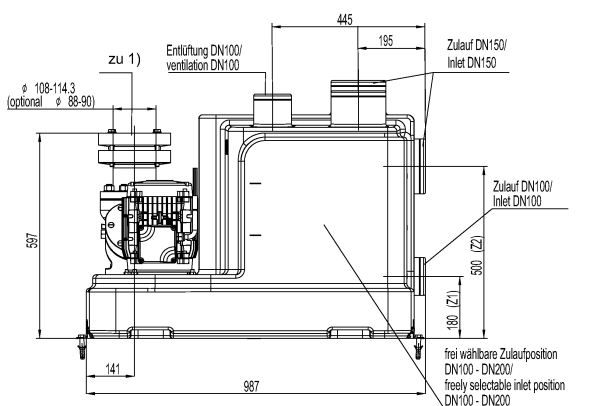
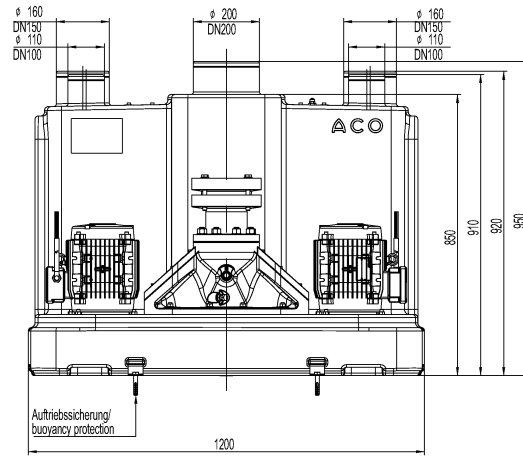
kg	135,0
Type	DDP 1.6
Puissance moteur P1	6.3 kW
Puissance moteur P2	5.5 kW
Courant absorbé A	11.2
Tension V	400
Nombre de tours	2900 U/min
Entrée d'un haut	455 l
Volume d'utile entrée 1	120 l
Volume d'utile entrée 2	260 l
Cod. art.	3016813

# Dimensions

## Typ 1.x



## Typ 2.x



1) Spezialbefestigungsstück für den elastischen Anschluss der Druckleitung DN100/ Special fastening piece for elastic connection of the DN100 pressure line

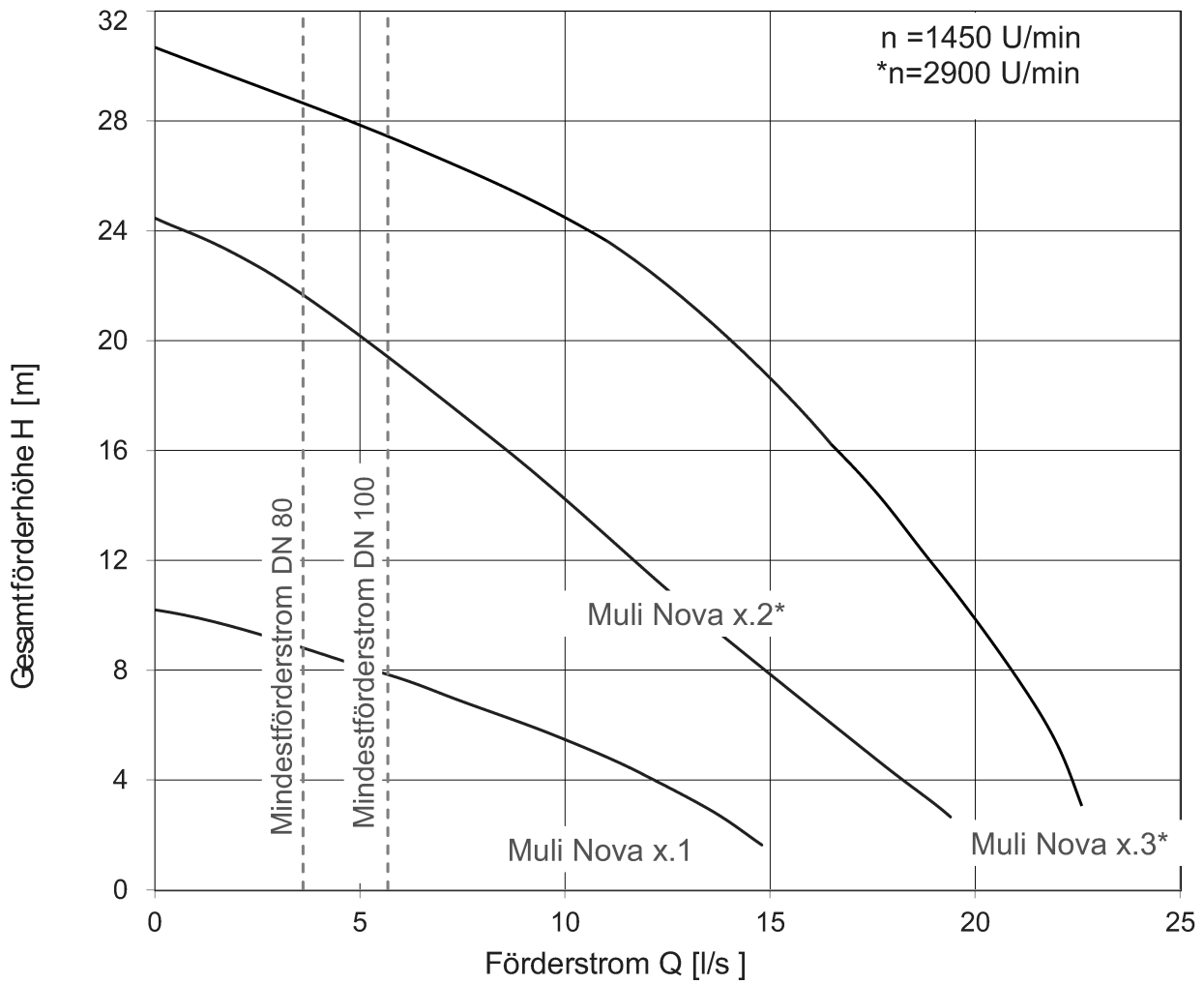
Schaltkasten (steckerfertig)/ Switch box (plug-in ready)/ Kabel (1,5 m lang) mit CEE-Stecker 32A/ Cable (1.5m long) with CEE-connector 32A

Hauteur de refoulement

2 - 31 m

# Graphique des performances

## Leistungsdiagramm



Hauteur de refoulement	2 - 31 m
Q 2 m	22,3 l/s
Q 4 m	22,1 l/s
Q 6 m	21,9 l/s
Q 8 m	21,0 l/s
Q 10 m	19,9 l/s
Q 12 m	19,0 l/s
Q 14 m	17,8 l/s
Q 16 m	16,4 l/s
Q 18 m	15,2 l/s
Température normale	40 °C
Température maximale	60 °C