

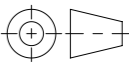


Werkstoff: <b>1.4404</b>		Gewicht: <b>1.72 kg</b>		 www.aco.ch	<b>ACO AG</b> Industrie Kleinzaun CH-8754 Netstal Tel. 055 / 645 53 00 E-Mail: aco@aco.ch		
zul. Abweichung: <b>Norm</b>		Oberfläche: <b>DIN ISO 1302</b>			Diese Zeichnung darf weder kopiert noch dritten Personen, insbesondere zum Zweck anderweitiger Benutzung mitgeteilt werden und bleibt unser Eigentum. Copyright reserved! © ACO AG		
Erstellt:	Datum: 10.09.2024	Name: bae	Massstab:  <b>1:2.5</b>	Masseinheit: <b>Millimeter</b>	Projektion: ISO-E		
Freigegeben:	07.10.2024	bae		Blatt / Anz.: 1 / 1			
Status:	Freigegeben						
Haustechnik <b>CleanPoint mehrt vert HR Ø75 oh. GV</b>				Zeichnung Nr.: <b>CH 3018440</b>		Index: <b>A</b>	
Art. Nr.: 3018440				A 07.10.2024	bae	fix	Ploiddatum: 07.10.2024
				Erstaussgabe			
CAD-System: SolidWorks							