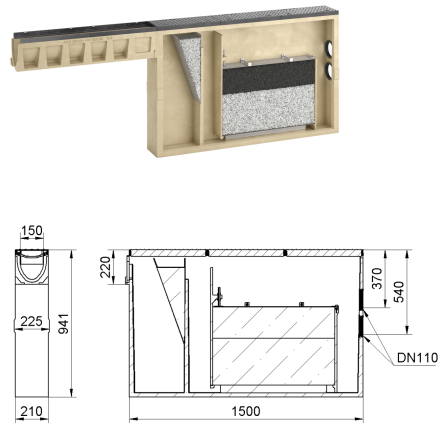


Drain Stormclean

Information sur la gamme de produit

- Avaloir en béton polymère avec châssis en fonte (KTL)
- Avec du charbon actif
- Raccord de caniveau adapté au SD150 0.0
- Peut être installé sur un système de drainage existant
- Sortie DN110 (Ok - 535mm)
- y compris le compartiment à boue (33 litres)
- y compris trop-plein de secours DN10 (Ok - 365mm)
- Pour l'adsorption/la filtration de polluants dissous/non dissous



Données techniques de l'article

Hauteur	941 mm
Longueur	1500 mm
Largeur	210 - 225 mm
kg	331,0
Cod. art.	3052573