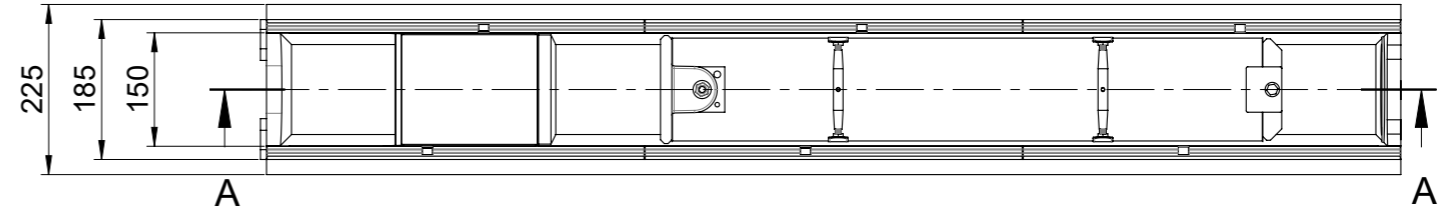
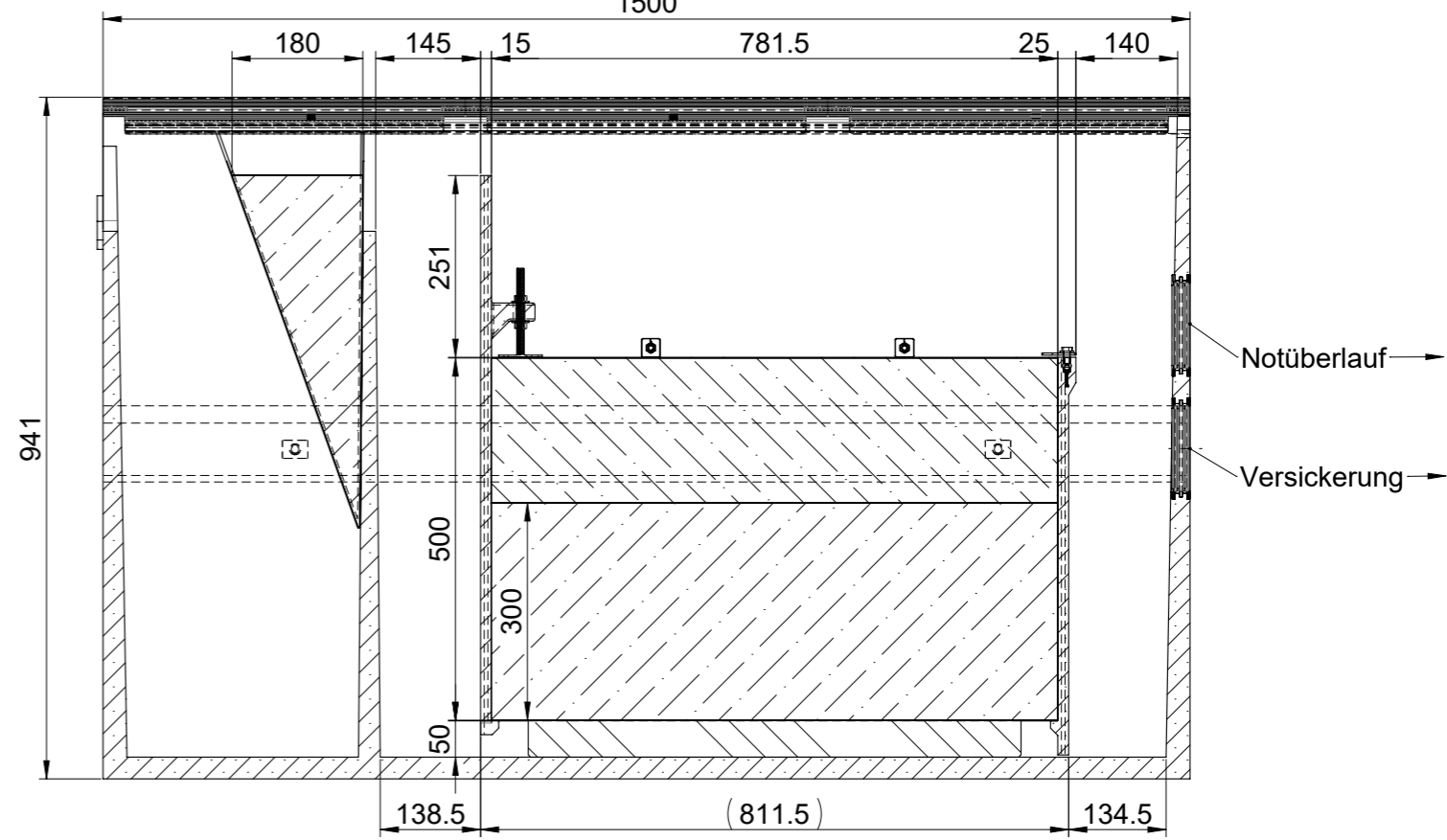


(1:6)

- 3 different rail types:
 - 2004584 (Hypersteel)
 - 2017844 (Guss KTL)
 - 2004590 (V2A)



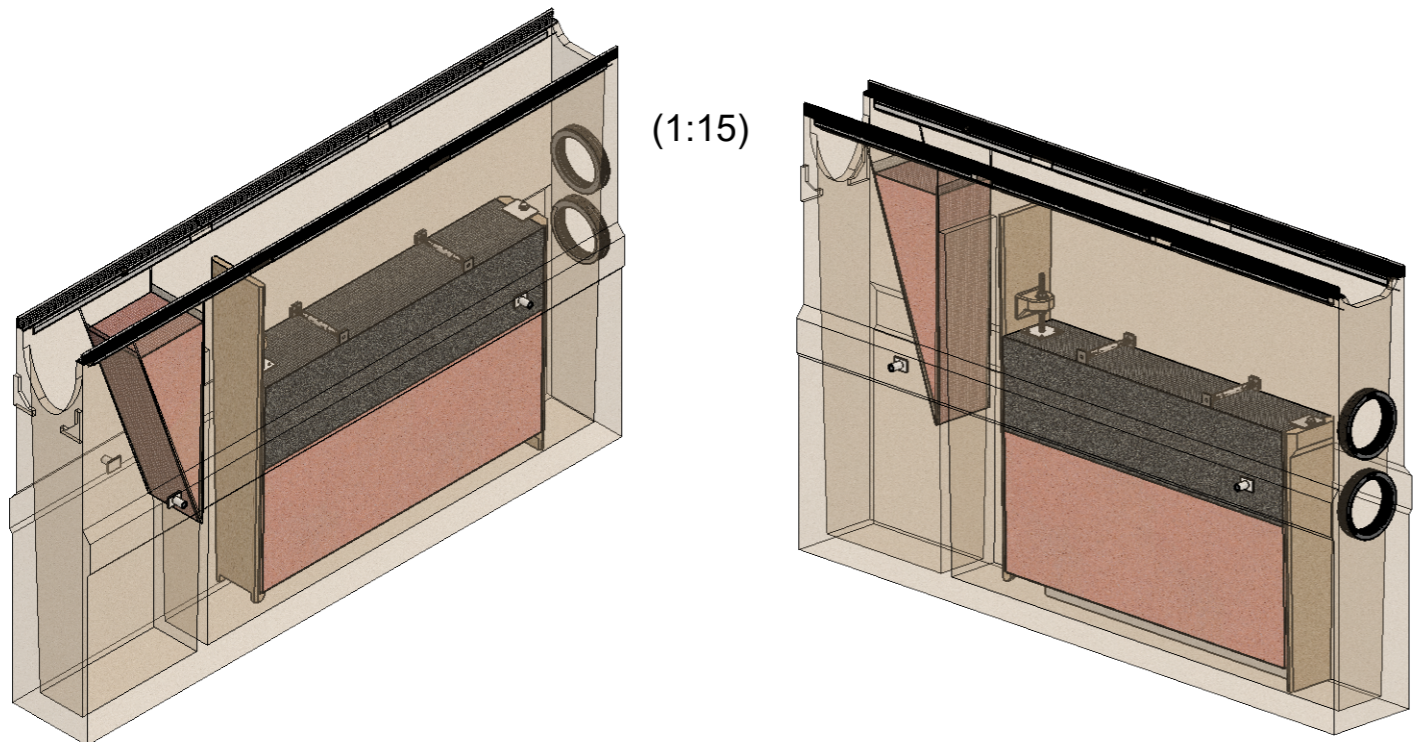
A-A
1500



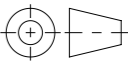


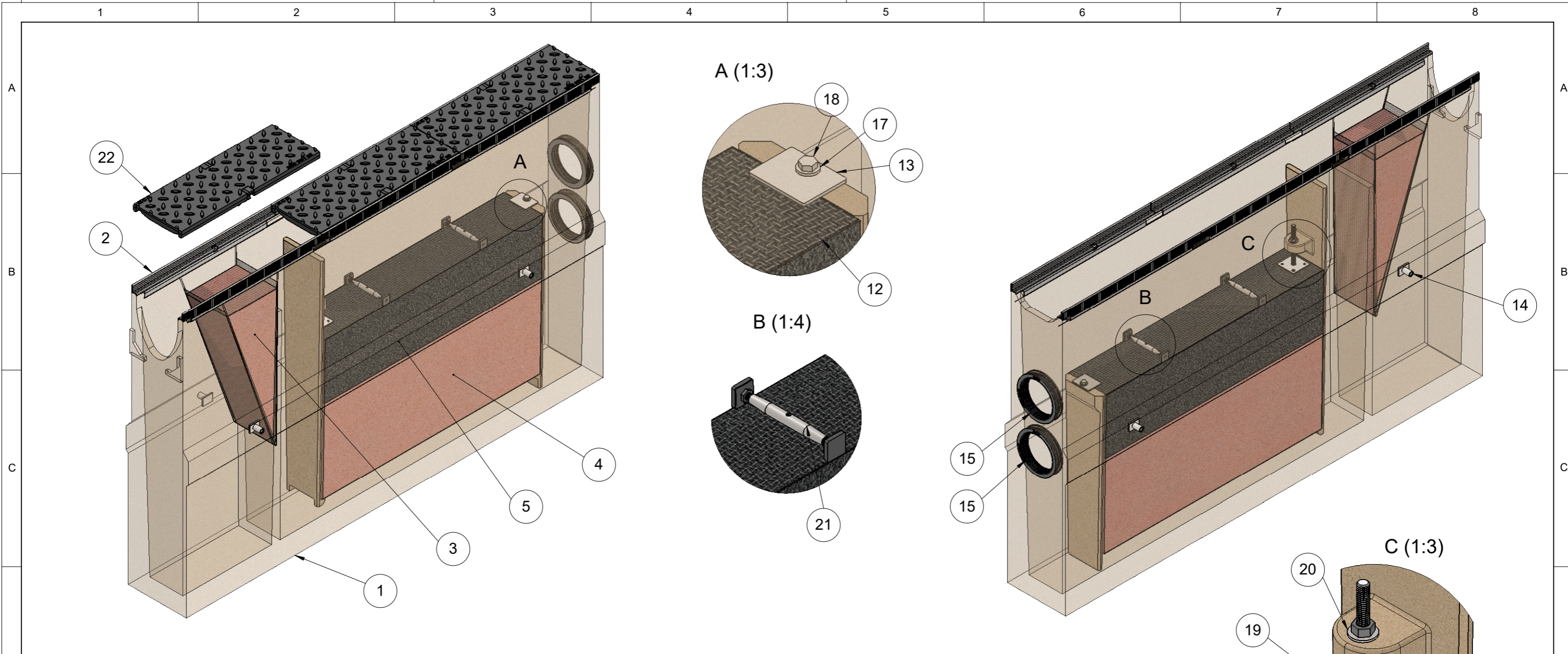
Notüberlauf
 Versickerung

Vorfilter mit Schlammfang → Feinfilter → Aktivkohle → Schwammstadt

(1:15)



Werkstoff:		Gewicht: 293.41 kg		 www.aco.ch	ACO AG Industrie Kleinzaun CH-8754 Netstal Tel. 055 / 645 53 00 E-Mail: aco@aco.ch		 Diese Zeichnung darf weder kopiert noch dritten Personen, insbesondere zum Zweck anderweitiger Benutzung mitgeteilt werden und bleibt unser Eigentum. Copyright reserved! © ACO AG	
zul. Abweichung: Norm		Oberfläche: DIN ISO 1302						
Erstellt:	Datum: 13.05.2025	Name: nae	Massstab: 1:10	Masseinheit: Millimeter	Projektion: ISO-E	Zeichnung Nr.: CH 3052574		Index: E
Freigegeben:	30.10.2025	nae		Blatt / Anz.: 1 / 3				
Status:	Freigegeben							
RWM ACO Drain Stormclean-P MultiL V150v Art. Nr.: 3052574				E 17.10.2025 nae Update D 11.09.2025 nae Update				



Pos	Menge	Art. Nr.	Beschreibung	Material	Gewicht
1	1	-	Behälter Filtereinheit 1.5m	Polymerbeton	242.96
2	6	2004584	HyperSteel Zarge 500mm	1.0529 (S350GD+Z275-MA-C)	
3	1	3006933	ACO Substratmaterial Vorfilter	ACO Substratmaterial Storm Plus	4.70
4	1	3006933	ACO Substratmaterial Storm Plus	ACO Substratmaterial Storm Plus	22.16
5	1	3037569	Kohle - Carbon Tech DGK 4x8 / 60	Aktivkohle	10.11
6	1	-	Lochblech 1 Vorfilter	1.4404 (X2CrNiMo17-12-2)	0.60
7	1	-	Lochblech 2 Vorfilter	1.4404 (X2CrNiMo17-12-2)	0.64
8	1	-	Lochblech Vorfilter oben	1.4404 (X2CrNiMo17-12-2)	0.21
9	1	-	Trennwand offen	Polymerbeton	3.46
10	1	-	Trennwand geschlossen	Polymerbeton	2.39
11	1	-	Lochblech Filter unten	1.4404 (X2CrNiMo17-12-2)	1.84
12	1	-	Lochblech Filter oben	1.4404 (X2CrNiMo17-12-2)	0.85
13	1	-	Klemmplatte	1.4404 (X2CrNiMo17-12-2)	0.07
14	4	2085575	Flachstahlanker RD12x30 verzinkt	1.0037 (S235JR)	0.05
15	2	2001420	LLD_DN100_140-25	CR 75 Shore A	0.08
16	1	2085170	Hülsendübel M8x40 Stahl verzinkt	1.0037 (S235JR)	0.01
17	1	3008379	U-Scheibe, M8, Inox V4a	1.4404 (X2CrNiMo17-12-2)	0.00
18	1	3008376	Sechskantschraube, M8x20, DIN 933, V4a	1.4404 (X2CrNiMo17-12-2)	0.01
19	1	2092623	Einbaustütze 120	1.4301	0.17
20	2	2027675	U-Scheibe DIN125-10.5	1.4404 (X2CrNiMo17-12-2)	0.01
21	2	-	Spannelement	1.4404	0.10
22	3	2003943	Abdeckplatte DrainL NW150 E600	0.7050 (EN-GJS-500-7)	8.06

Werkstoff:	Gewicht:
zul. Abweichung:	Oberfläche:
Norm	DIN ISO 1302



ACO AG
 Industrie Kleinzaun
 CH-8754 Netstal
 Tel. 055 / 645 53 00
 E-Mail: aco@aco.ch



Erstellt:	Datum:	Name:
Freigegeben:	Status:	Freigegeben
13.05.2025	30.10.2025	nae

Masstab:
1:10

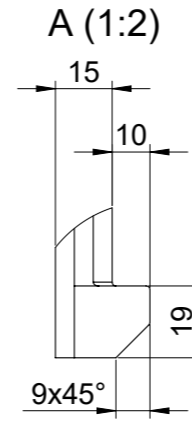
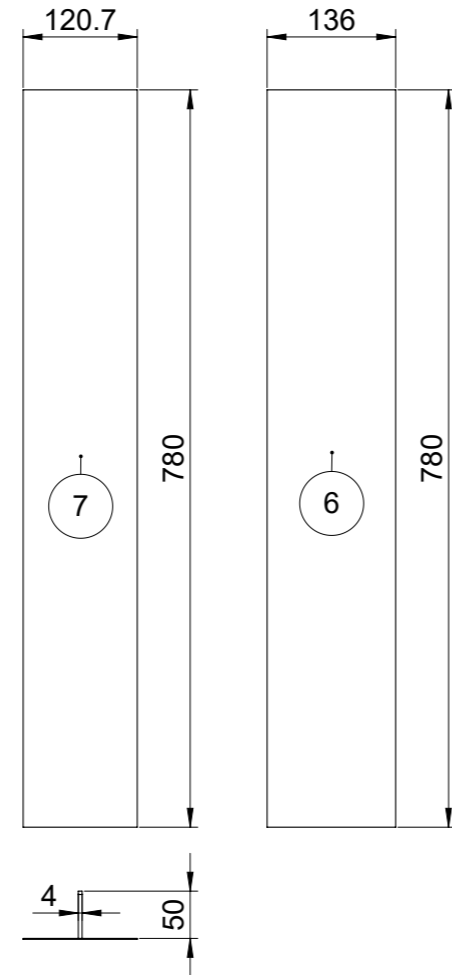
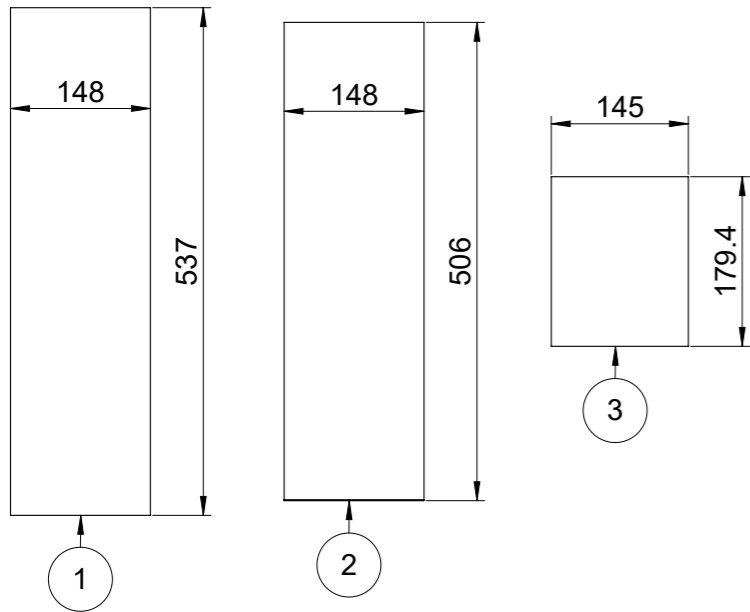
Masseinheit:	Projektion:
Blatt / Anz.:	ISO-E
2 / 3	+

Diese Zeichnung darf weder kopiert noch dritten Personen, insbesondere zum Zweck anderweitiger Benutzung mitgeteilt werden und bleibt unser Eigentum.
 Copyright reserved! © ACO AG

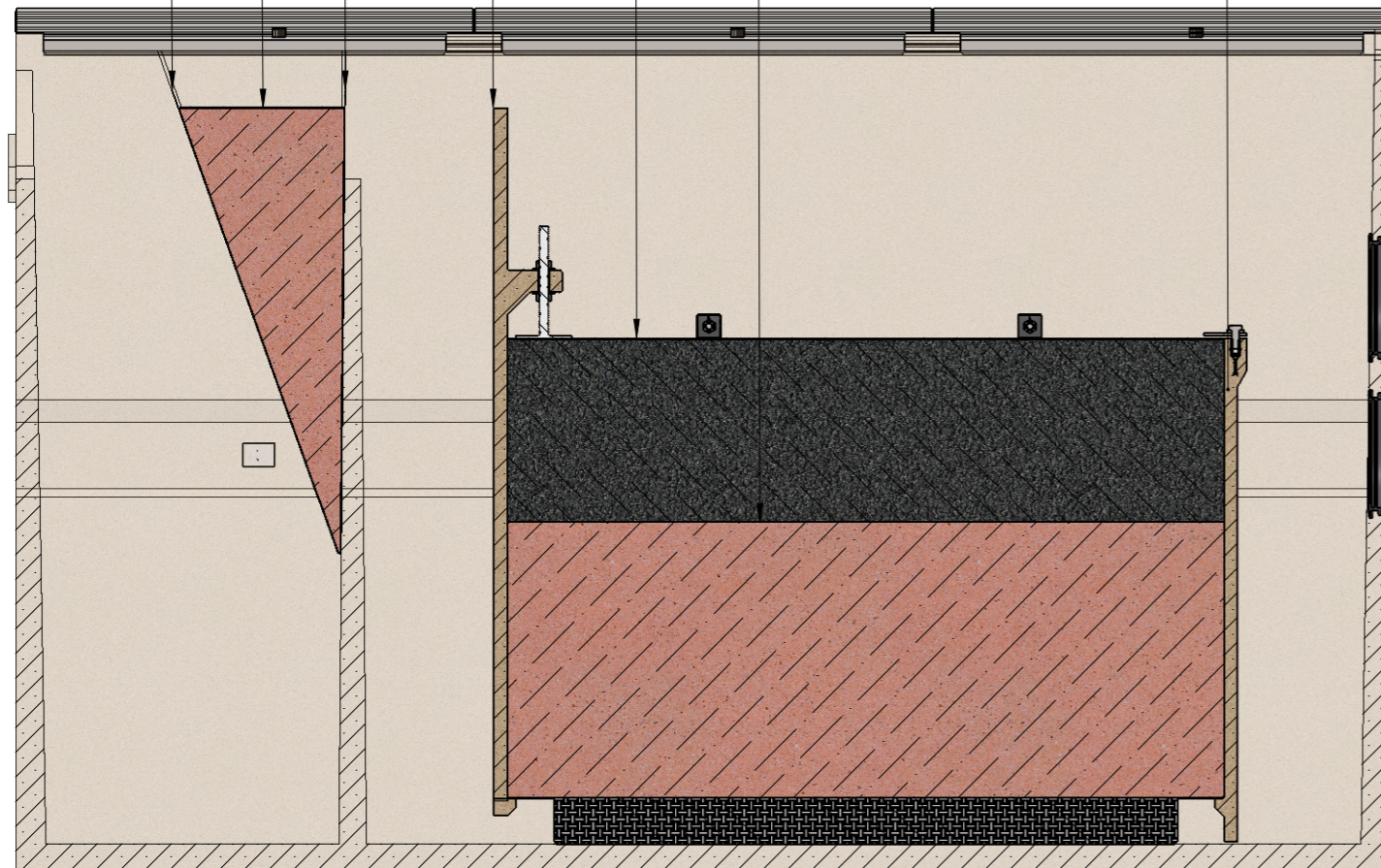
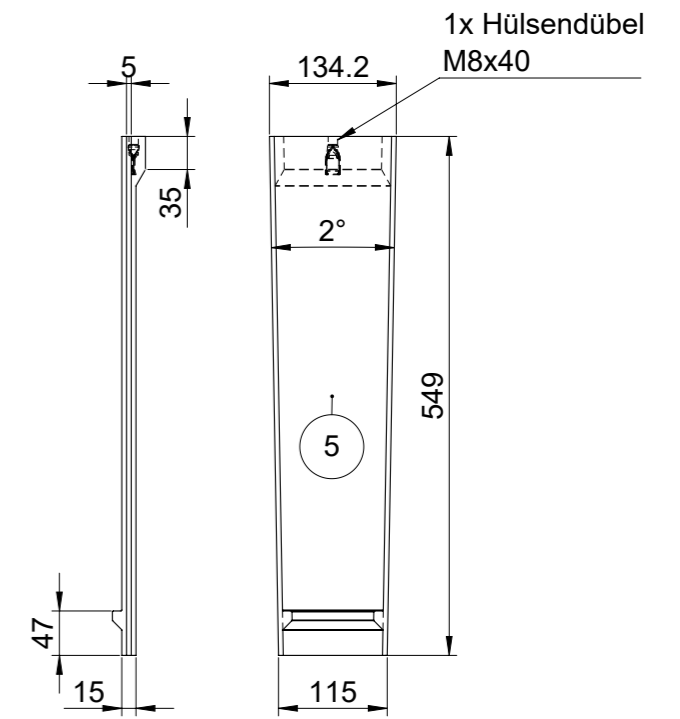
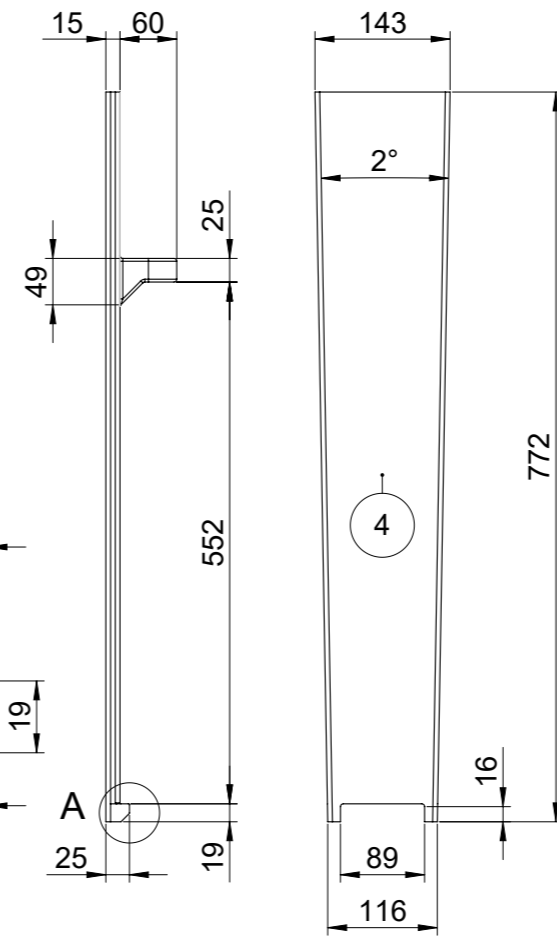
RWM
ACO Drain Stormclean-P
 MultiL V150vz
 Art. Nr.: 3052574

Zeichnung Nr.:	Index:
CH 3052574	E
E 17.10.2025 nae Update	
D 11.09.2025 nae Update	

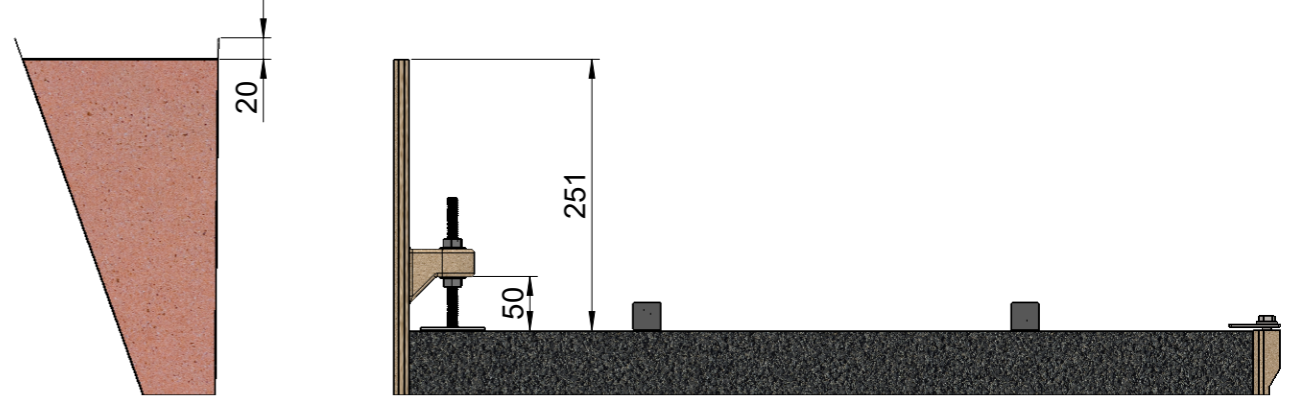
Zuschnitte der Lochbleche



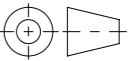


Bei Trennwänden sind 2mm Klebefläche berücksichtigt!



Füllhöhe Substratmaterial bis 20mm vor Lochblech



Werkstoff:		Gewicht: 293.41 kg		 www.aco.ch	ACO AG Industrie Kleinzaun CH-8754 Netstal Tel. 055 / 645 53 00 E-Mail: aco@aco.ch			
zul. Abweichung: Norm		Oberfläche: DIN ISO 1302			Diese Zeichnung darf weder kopiert noch dritten Personen, insbesondere zum Zweck anderweitiger Benutzung mitgeteilt werden und bleibt unser Eigentum. Copyright reserved! © ACO AG			
Erstellt:	Datum: 13.05.2025	Name: nae	Massstab: 1:8	Masseinheit: Millimeter	Projektion: ISO-E	Zeichnung Nr.: CH 3052574		Index: E
Freigegeben:	30.10.2025	nae		Blatt / Anz.: 3 / 3				
Status:	Freigegeben							
RWM ACO Drain Stormclean-P MultiL V150vz Art. Nr.: 3052574				E 17.10.2025 nae Update D 11.09.2025 nae Update				