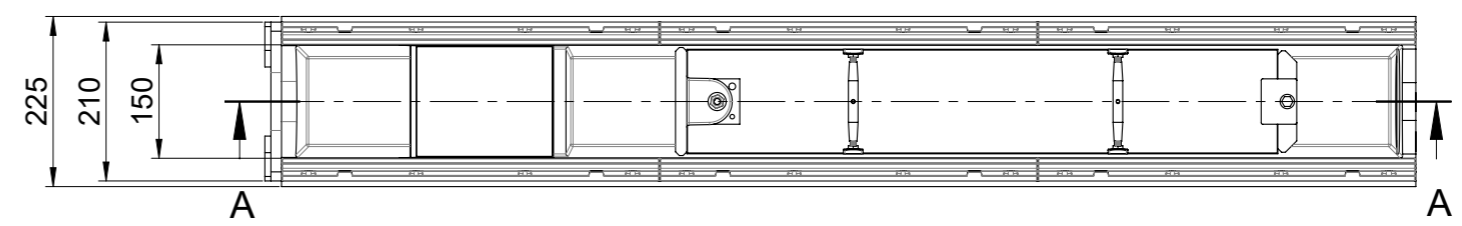
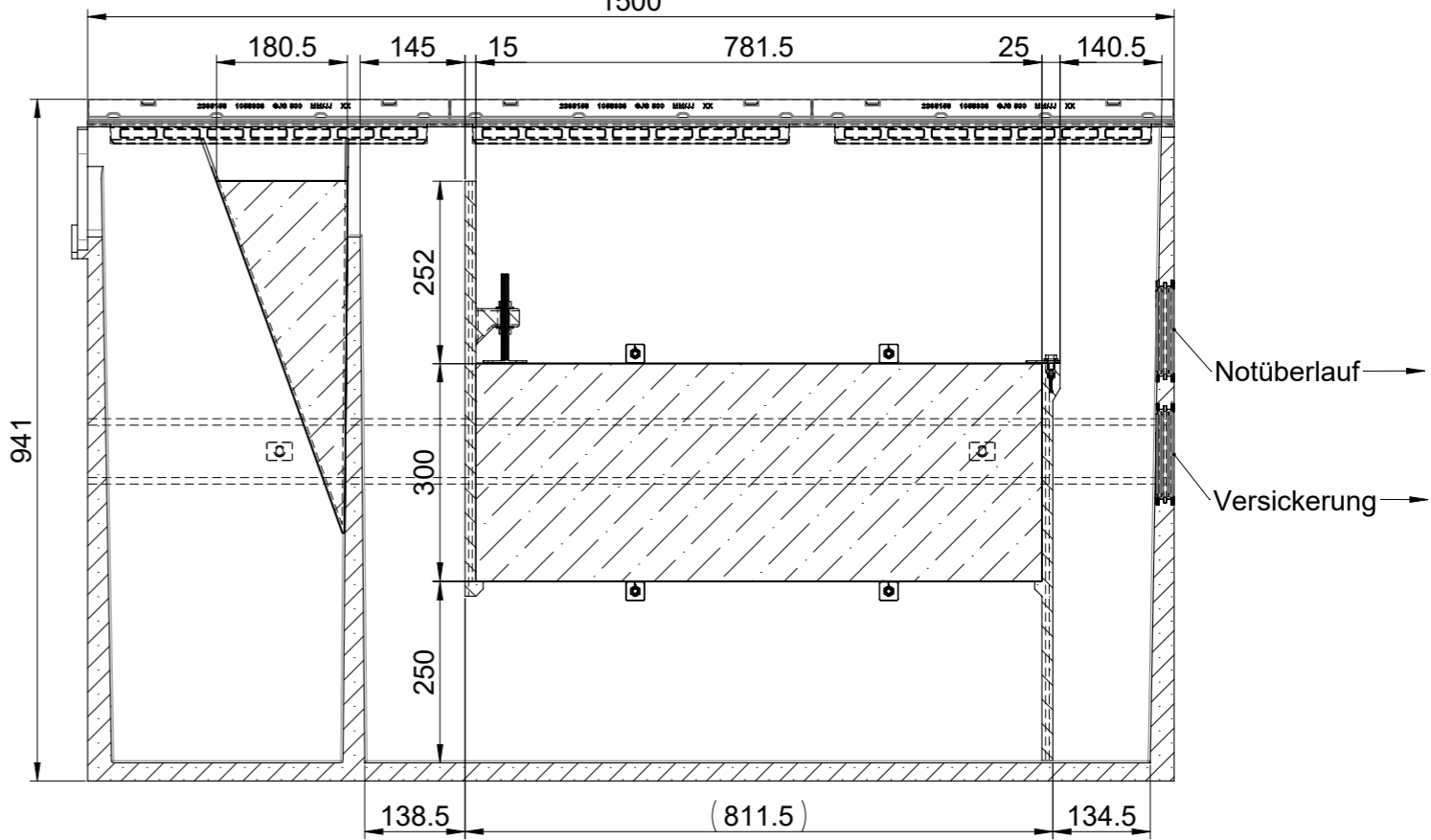


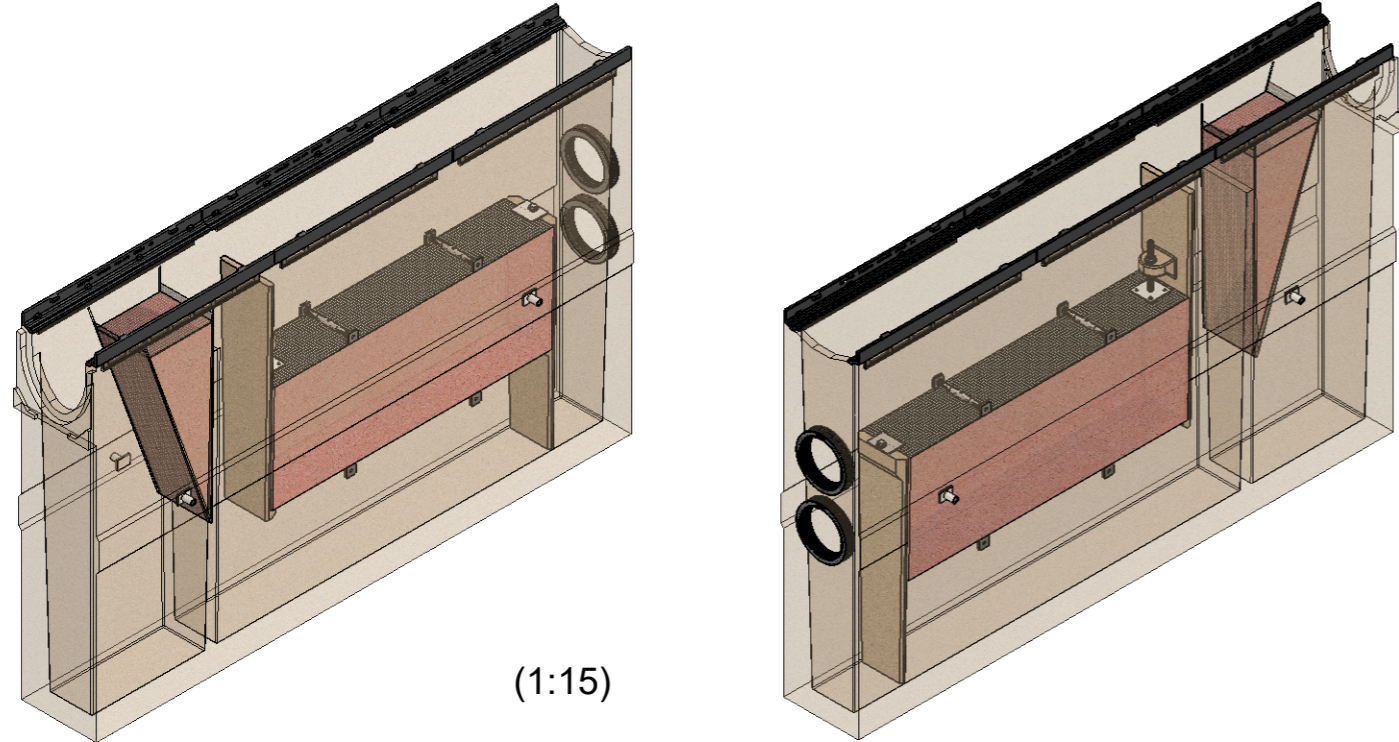
(1:6)




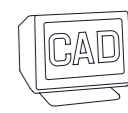
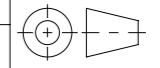
A-A  
1500

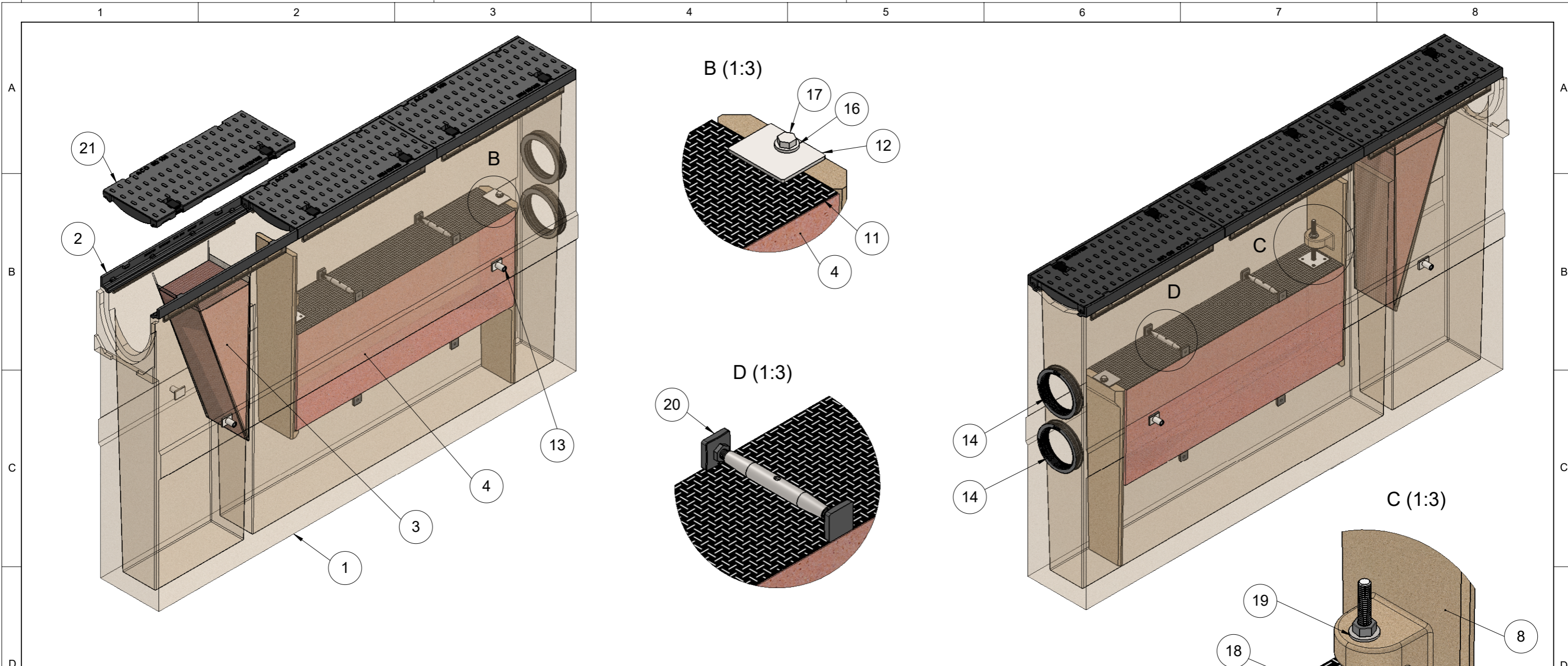


Vorfilter mit Schlammfang → Feinfilter → Schwammstadt



(1:15)

Werkstoff:		Gewicht: <b>321.19 kg</b>		 <b>ACO AG</b> Industrie Kleinzaun CH-8754 Netstal Tel. 055 / 645 53 00 E-Mail: aco@aco.ch	
zul. Abweichung: <b>Norm</b>		Oberfläche: <b>DIN ISO 1302</b>			
Erstellt:	Datum: 09.10.2025	Name: nae	Massstab:  <b>1:10</b>	Masseinheit: <b>Millimeter</b>	Projektion: ISO-E  Diese Zeichnung darf weder kopiert noch dritten Personen, insbesondere zum Zweck anderweitiger Benutzung mitgeteilt werden und bleibt unser Eigentum. Copyright reserved! © ACO AG
Freigegeben:	30.10.2025	nae		Blatt / Anz.: 1 / 3	
Status:	Freigegeben				
RWM <b>ACO Drain Stormclean</b> SD150 Art. Nr.: 3052581				Zeichnung Nr.: <b>CH 3052581</b>	
				Index: <b>A</b>	
				A 17.10.2025 nae Update - Erstaussgabe	



Pos	Menge	Art. Nr.	Beschreibung	Material	Gewicht
1	1	-	Behälter Filtereinheit 1.5m	Polymerbeton	273.76
2	6	2085159	Gusszarge Swissdrain	0.7050 (EN-GJS-500-7)	1.68
3	1	3006933	ACO Substratmaterial Vorfilter	ACO Substratmaterial Storm Plus	4.70
4	1	3006933	ACO Substratmaterial Storm Plus	ACO Substratmaterial Storm Plus	23.38
5	1	-	Lochblech 1 Vorfilter	1.4404 (X2CrNiMo17-12-2)	0.60
6	1	-	Lochblech 2 Vorfilter	1.4404 (X2CrNiMo17-12-2)	0.64
7	1	-	Lochblech Vorfilter oben	1.4404 (X2CrNiMo17-12-2)	0.21
8	1	-	Trennwand offen	Polymerbeton	2.77
9	1	-	Trennwand geschlossen	Polymerbeton	2.39
10	1	-	Lochblech Filter unten	1.4404 (X2CrNiMo17-12-2)	0.78
11	1	-	Lochblech Filter oben	1.4404 (X2CrNiMo17-12-2)	0.85
12	1	-	Klemmplatte	1.4404 (X2CrNiMo17-12-2)	0.07
13	4	2085575	Flachstahlanker RD12x30 verzinkt	1.0037 (S235JR)	0.05
14	2	2001420	LLD_DN100_140-25	CR 75 Shore A	0.08
15	1	2085170	Hülsendübel M8x40 Stahl verzinkt	1.0037 (S235JR)	0.01
16	1	3008379	U-Scheibe, M8, Inox V4a	1.4404 (X2CrNiMo17-12-2)	0.00
17	1	3008376	Sechskantschraube, M8x20, DIN 933, V4a	1.4404 (X2CrNiMo17-12-2)	0.01
18	1	2092623	Einbaustütze 120	1.4301	0.17
19	2	2027675	U-Scheibe DIN125-10.5	1.4404 (X2CrNiMo17-12-2)	0.01
20	4	-	Spannelement	1.4404	0.10
21	3	3042859	Abdeckrost Powerlock SD150 geschlossen	0.7050 (EN-GJS-500-7)	11.73

Werkstoff:	Gewicht: <b>356.38 kg</b>
zul. Abweichung: <b>Norm</b>	Oberfläche: <b>DIN ISO 1302</b>



**ACO AG**  
 Industrie Kleinzaun  
 CH-8754 Netstal  
 Tel. 055 / 645 53 00  
 E-Mail: aco@aco.ch



Erstellt:	Datum:	Name:
Freigegeben:	Freigegeben	nae
Status:	Freigegeben	nae

Massstab:  
**1:10**

Masseinheit:	Projektion: ISO-E
Millimeter	
Blatt / Anz.:	2 / 3

Diese Zeichnung darf weder kopiert noch dritten Personen, insbesondere zum Zweck anderweitiger Benutzung mitgeteilt werden und bleibt unser Eigentum.  
 Copyright reserved! © ACO AG

RWM  
**ACO Drain Stormclean**  
 SD150  
 Art. Nr.: 3052581

Zeichnung Nr.:	Index:
<b>CH 3052581</b>	<b>A</b>
A 17.10.2025 nae Update	
- Erstaussgabe	

