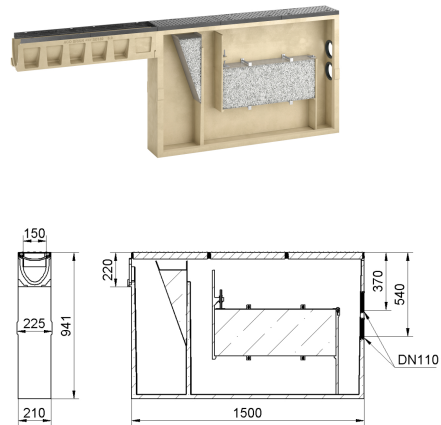


## Drain Stormclean

### Information sur la gamme de produit

- Bac de raccordement en béton polymère avec cadres en fonte (KTL)
- Sans charbon actif
- Raccord de caniveau adapté au SD150 0.0
- Peut être installé sur des systèmes de drainage existants
- Sortie DN110 (Ok - 535 mm)
- avec compartiment à boue (33 litres)
- avec trop-plein de secours DN110 (Ok - 365 mm)
- Pour l'adsorption/filtration des polluants dissous/non dissous



### Données techniques de l'article

Hauteur	941 mm
Longueur	1500 mm
Largeur	210 - 225 mm
kg	321,0
Cod. art.	3052581