

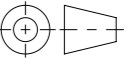
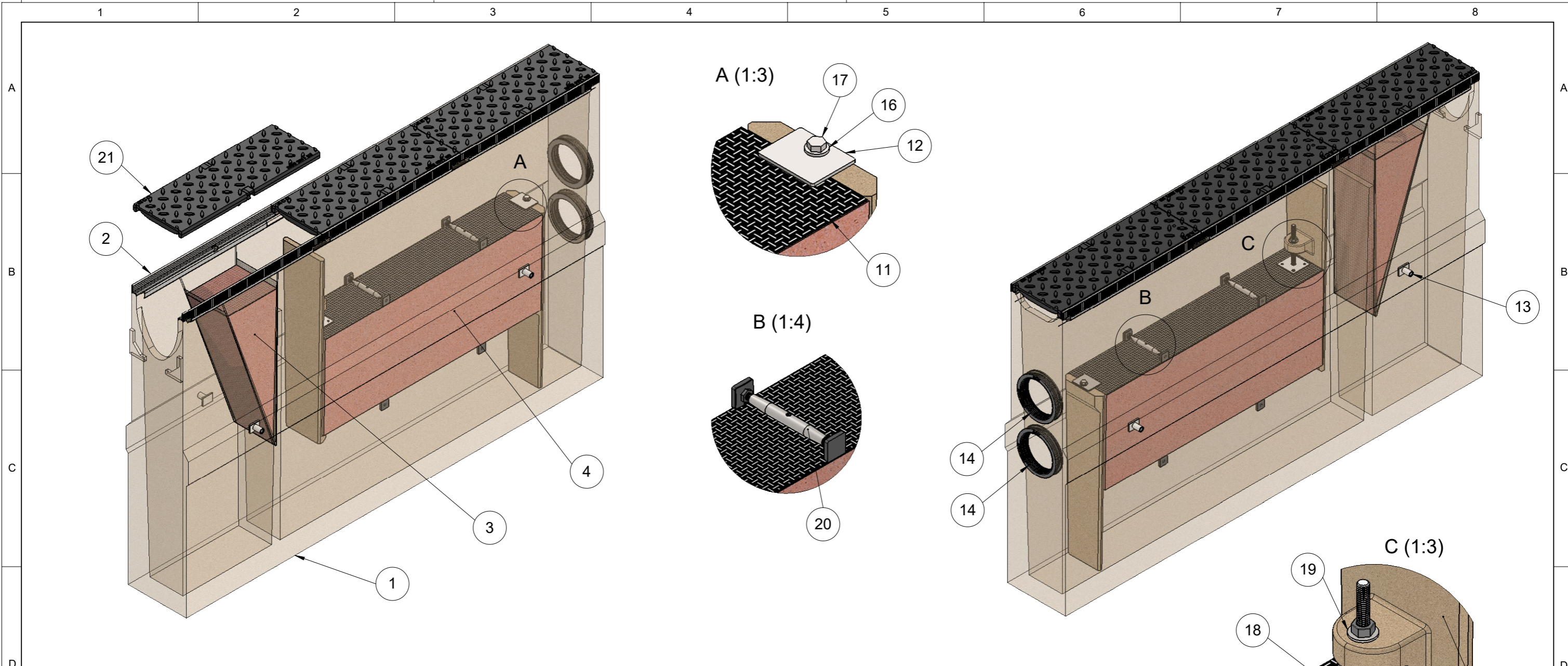


Werkstoff:		Gewicht: 282.98 kg		 www.aco.ch	ACO AG Industrie Kleinzaun CH-8754 Netstal Tel. 055 / 645 53 00 E-Mail: aco@aco.ch		 Diese Zeichnung darf weder kopiert noch dritten Personen, insbesondere zum Zweck anderweitiger Benutzung mitgeteilt werden und bleibt unser Eigentum. Copyright reserved! © ACO AG
zul. Abweichung: Norm		Oberfläche: DIN ISO 1302					
Erstellt:	Datum: 14.10.2025	Name: nae	Massstab: 1:10	Masseinheit: Millimeter	Projektion: ISO-E		
Freigegeben:	30.10.2025	nae		Blatt / Anz.: 1 / 3			
Status:	Freigegeben						
RWM ACO Drain Stormclean MultiL V150vz Art. Nr.: 3052582				Zeichnung Nr.: CH 3052582		Index: A	
A 17.10.2025		nae	Update				
				Erstausgabe			

Ploddatum: 30.10.2025



Pos	Menge	Art. Nr.	Beschreibung	Material	Gewicht
1	1	-	Behälter Filtereinheit 1.5m	Polymerbeton	242.96
2	6	2004584	HyperSteel Zarge 500mm	1.0529 (S350GD+Z275-MA-C)	
3	1	3006933	ACO Substratmaterial Vorfilter	ACO Substratmaterial Storm Plus	4.70
4	1	3006933	ACO Substratmaterial Storm Plus	ACO Substratmaterial Storm Plus	23.38
5	1	-	Lochblech 1 Vorfilter	1.4404 (X2CrNiMo17-12-2)	0.60
6	1	-	Lochblech 2 Vorfilter	1.4404 (X2CrNiMo17-12-2)	0.64
7	1	-	Lochblech Vorfilter oben	1.4404 (X2CrNiMo17-12-2)	0.21
8	1	-	Trennwand offen	Polymerbeton	2.77
9	1	-	Trennwand geschlossen	Polymerbeton	2.39
10	1	-	Lochblech Filter unten	1.4404 (X2CrNiMo17-12-2)	0.78
11	1	-	Lochblech Filter oben	1.4404 (X2CrNiMo17-12-2)	0.85
12	1	-	Klemmplatte	1.4404 (X2CrNiMo17-12-2)	0.07
13	4	2085575	Flachstahlanker RD12x30 verzinkt	1.0037 (S235JR)	0.05
14	2	2001420	LLD_DN100_140-25	CR 75 Shore A	0.08
15	1	2085170	Hülsendübel M8x40 Stahl verzinkt	1.0037 (S235JR)	0.01
16	1	3008379	U-Scheibe, M8, Inox V4a	1.4404 (X2CrNiMo17-12-2)	0.00
17	1	3008376	Sechskantschraube, M8x20, DIN 933, V4a	1.4404 (X2CrNiMo17-12-2)	0.01
18	1	2092623	Einbaustütze 120	1.4301	0.17
19	2	2027675	U-Scheibe DIN125-10.5	1.4404 (X2CrNiMo17-12-2)	0.01
20	4	-	Spannelement	1.4404	0.10
21	3	2003943	Abdeckplatte DrainL NW150 E600	0.7050 (EN-GJS-500-7)	8.06

Werkstoff:	Gewicht: 307.15 kg
zul. Abweichung: Norm	Oberfläche: DIN ISO 1302



ACO AG
 Industrie Kleinzaun
 CH-8754 Netstal
 Tel. 055 / 645 53 00
 E-Mail: aco@aco.ch



Erstellt:	14.10.2025	Name:	nae
Freigegeben:	30.10.2025	Name:	nae
Status:	Freigegeben		

Masstab:
1:10

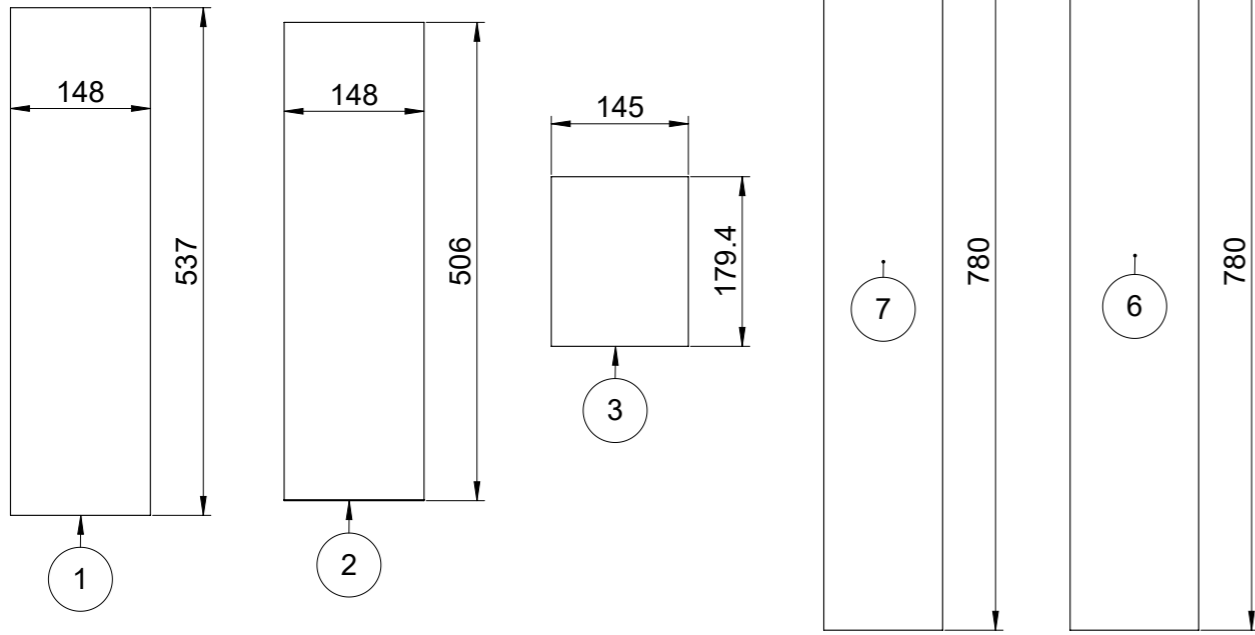
Masseinheit:	Projektion: ISO-E
Millimeter	
Blatt / Anz.:	2 / 3

Diese Zeichnung darf weder kopiert noch dritten Personen, insbesondere zum Zweck anderweitiger Benutzung mitgeteilt werden und bleibt unser Eigentum.
 Copyright reserved! © ACO AG

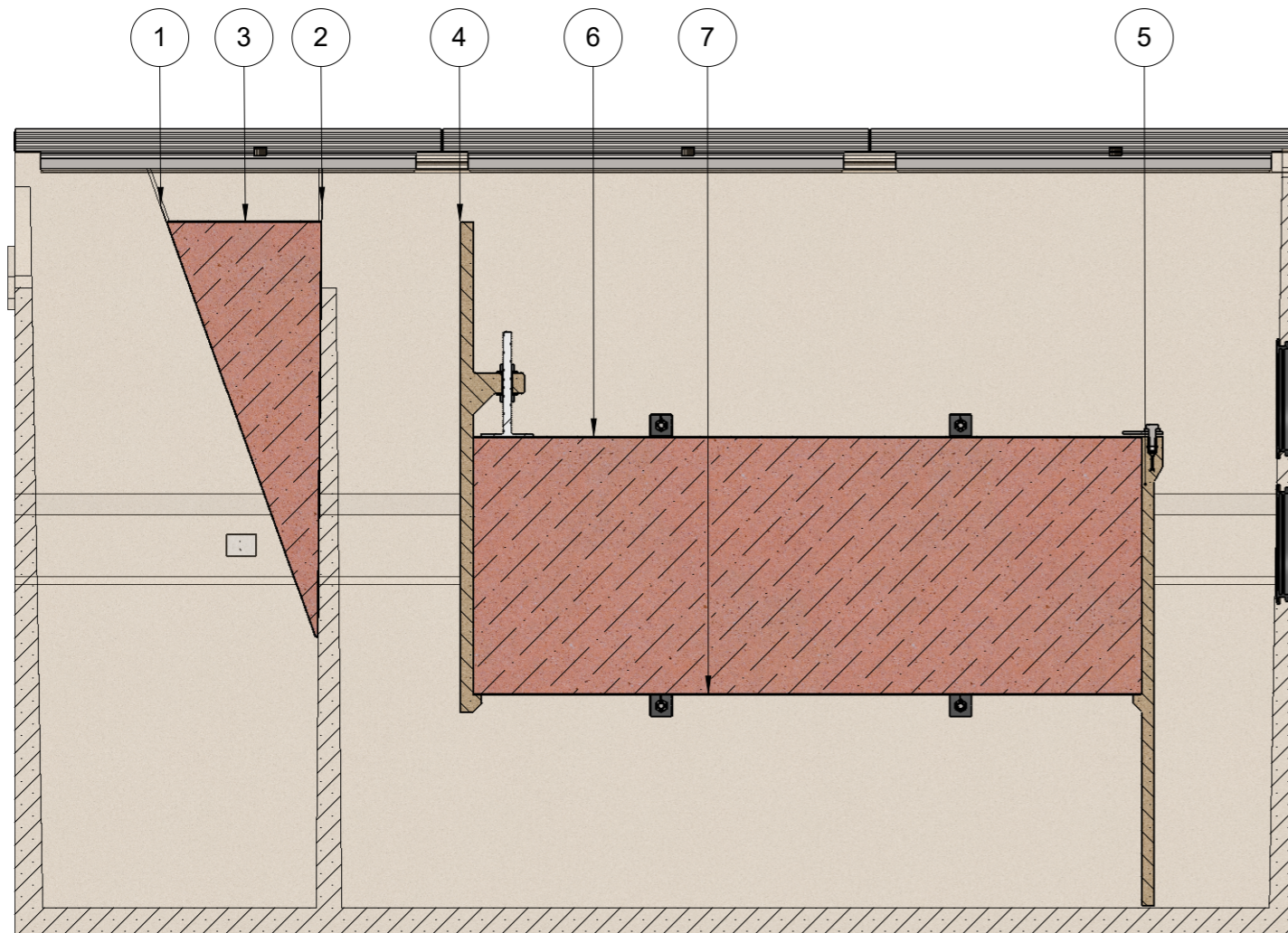
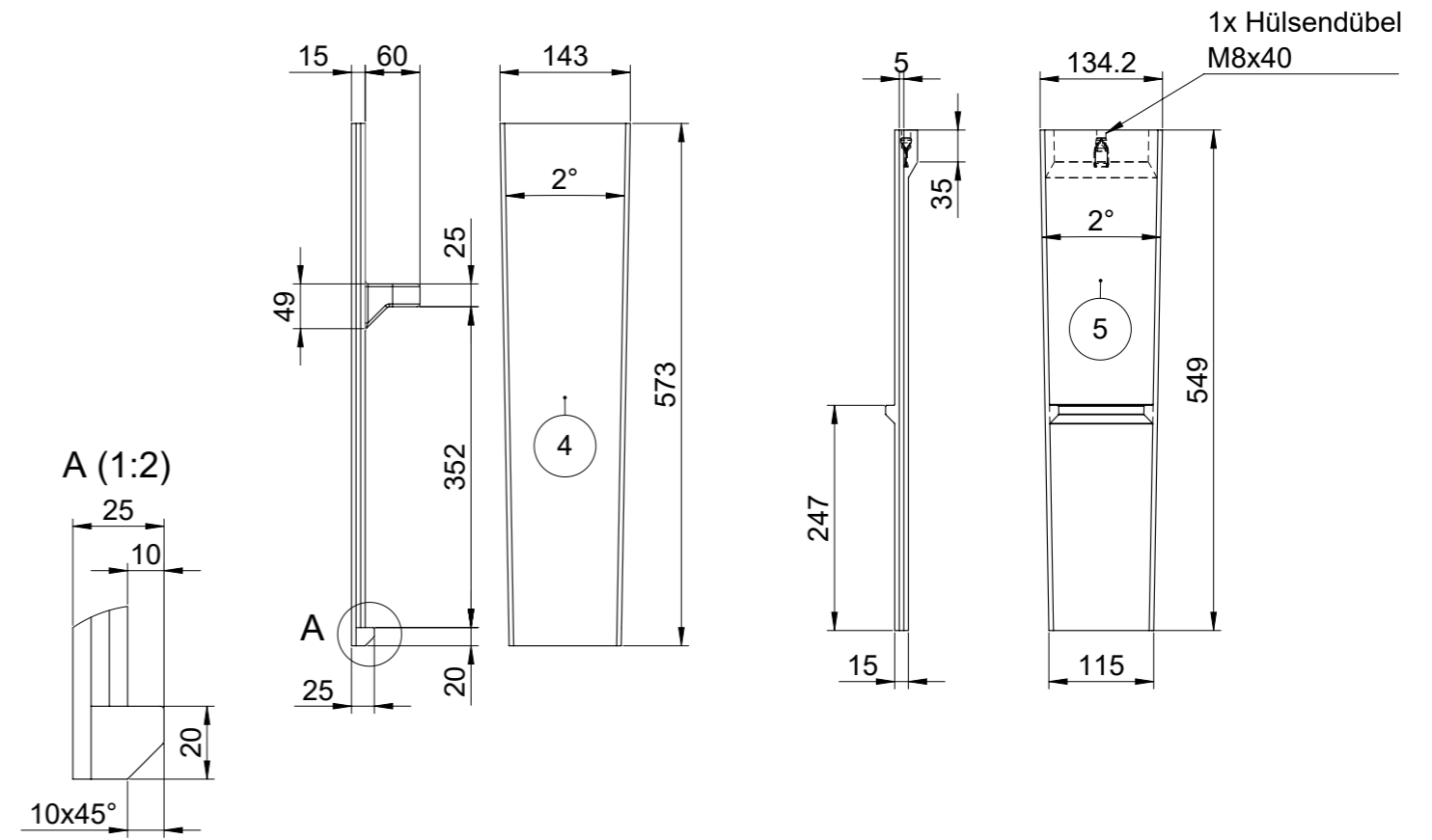
RWM
ACO Drain Stormclean
 MultiL V150vz
 Art. Nr.: 3052582

Zeichnung Nr.:	CH 3052582	Index:	A
A	17.10.2025	nae	Update
-			Erstausgabe

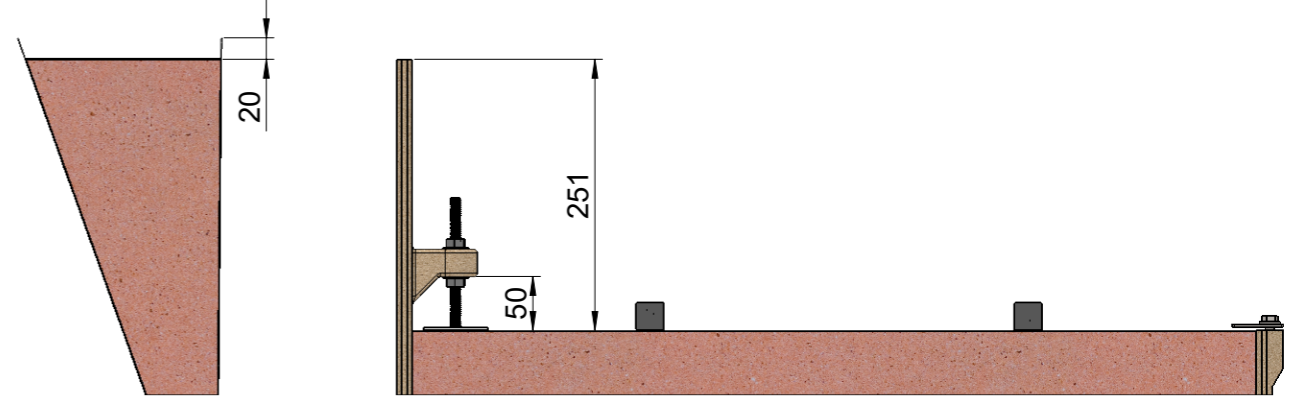
Zuschnitte der Lochbleche



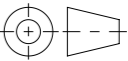


Bei Trennwänden sind 2mm Klebefläche berücksichtigt!



Füllhöhe Substratmaterial bis 20mm vor Lochblech



Werkstoff:		Gewicht: 282.98 kg		 www.aco.ch	ACO AG Industrie Kleinzaun CH-8754 Netstal Tel. 055 / 645 53 00 E-Mail: aco@aco.ch			
zul. Abweichung: Norm		Oberfläche: DIN ISO 1302			Diese Zeichnung darf weder kopiert noch dritten Personen, insbesondere zum Zweck anderweitiger Benutzung mitgeteilt werden und bleibt unser Eigentum. Copyright reserved! © ACO AG			
Erstellt:	Datum: 14.10.2025	Name: nae	Massstab: 1:8	Masseinheit: Millimeter	Projektion: ISO-E	Zeichnung Nr.: CH 3052582		Index: A
Freigegeben:	30.10.2025	nae		Blatt / Anz.: 3 / 3				
Status:	Freigegeben			A 17.10.2025 nae Update - Erstaussgabe				
RWM ACO Drain Stormclean MultiL V150vz Art. Nr.: 3052582				CAD-System: SolidWorks				

Ploddatum: 30.10.2025

A3