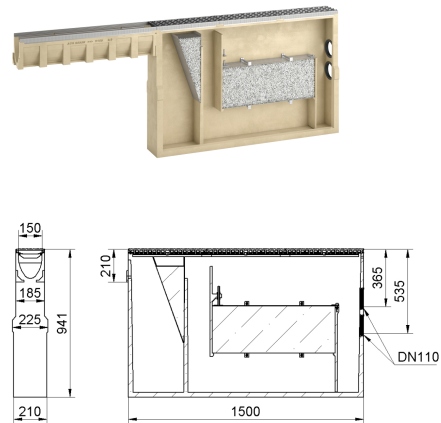


## Drain Stormclean

### Information sur la gamme de produit

- Bac de raccordement en béton polymère
- Raccord de caniveau adapté au ML150vz 0.0
- Peut être installé sur des systèmes de drainage existants
- Sortie DN110 (Ok - 535 mm)
- avec compartiment à boue (33 litres)
- avec trop-plein de secours DN110 (Ok - 365 mm)
- Pour l'adsorption/filtration des polluants dissous/non dissous



### Données techniques de l'article

|           |              |
|-----------|--------------|
| Hauteur   | 941 mm       |
| Longueur  | 1500 mm      |
| Largeur   | 185 - 225 mm |
| kg        | 283,0        |
| Cod. art. | 3052582      |