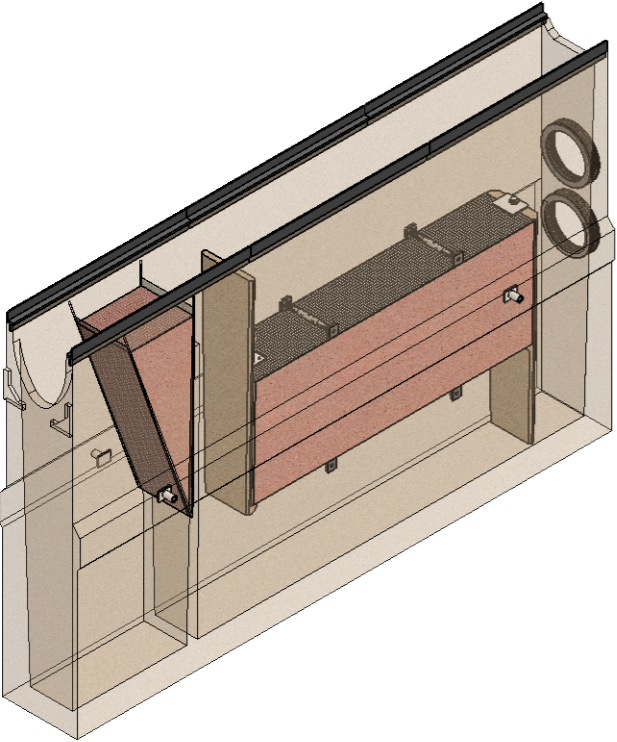
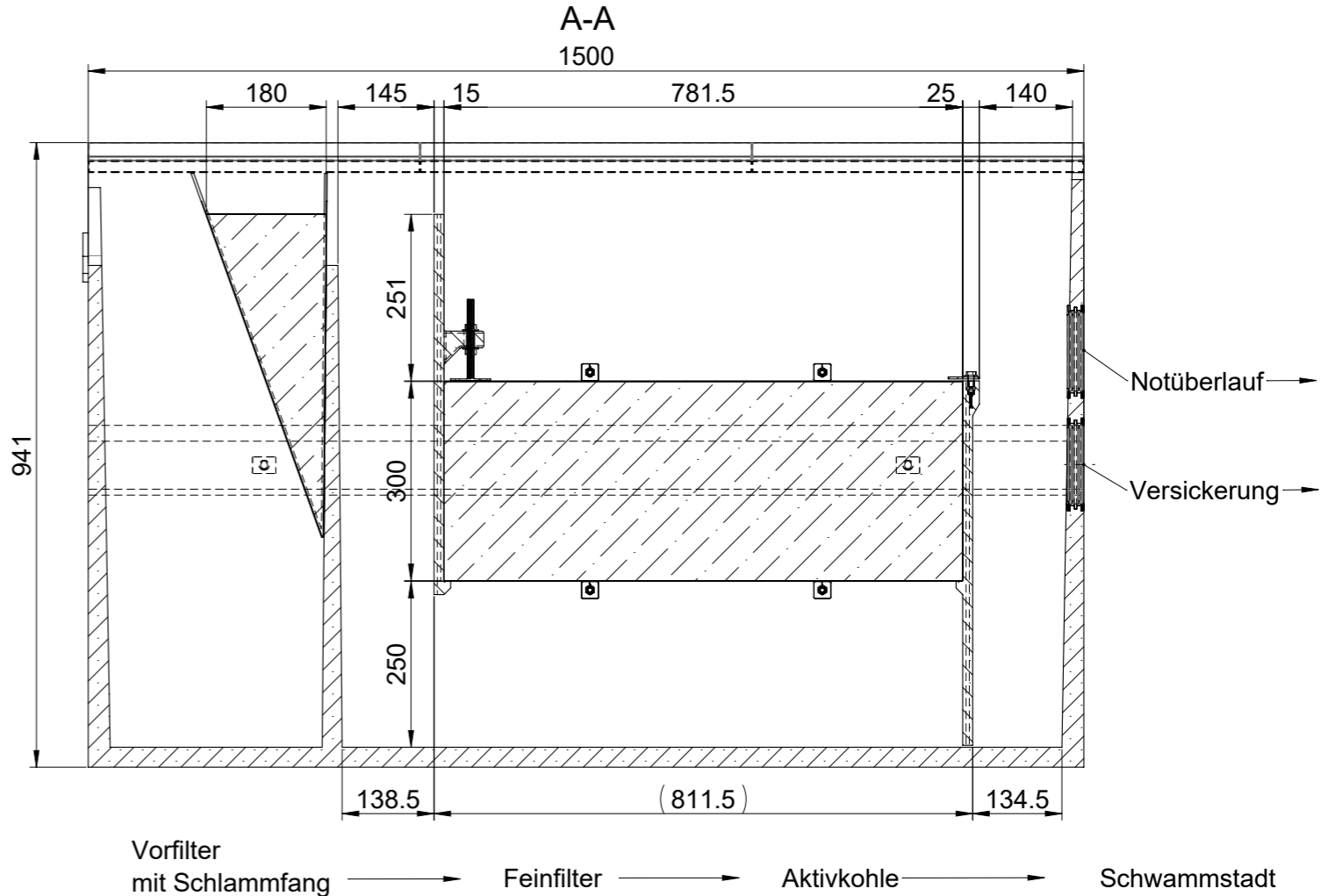
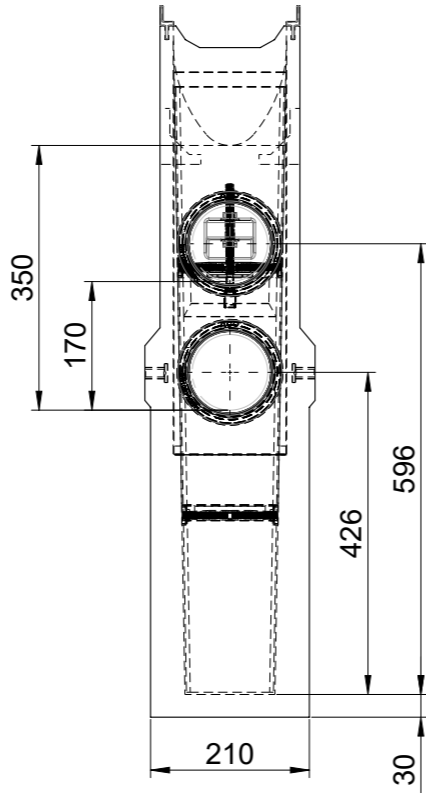
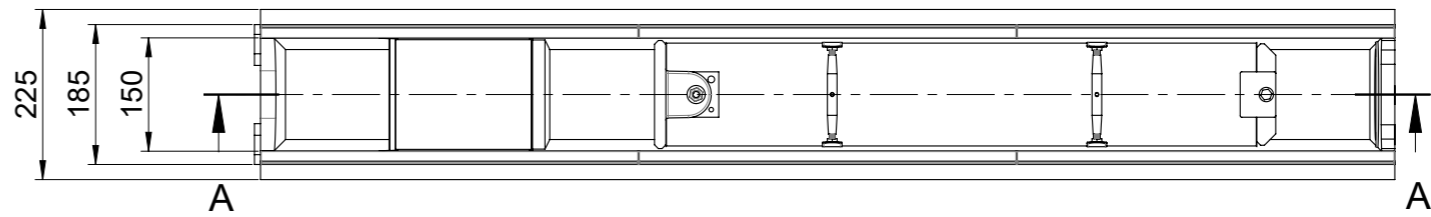
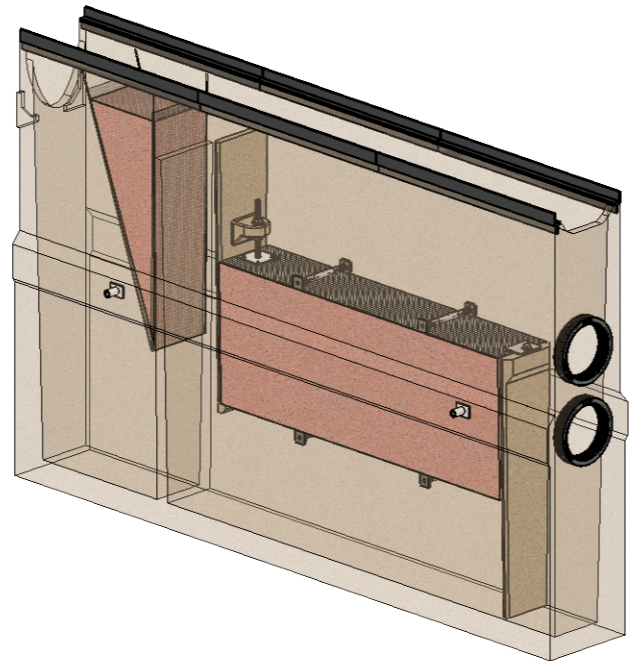


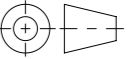


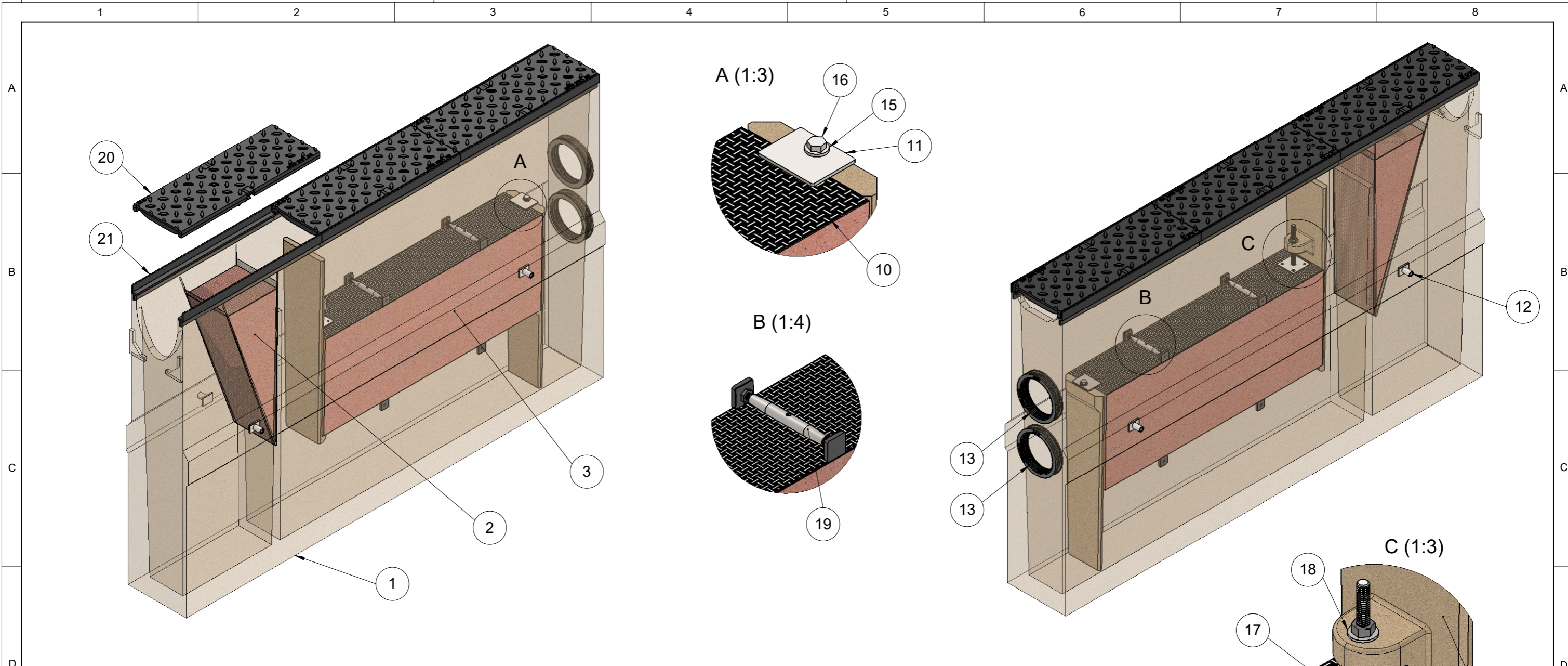
- 3 different rail types:  
 - 2004584 (Hypersteel)  
 - 2017844 (Guss KTL)  
 - 2004590 (V2A)



(1:15)



Werkstoff:		Gewicht: 285.71 kg		 www.aco.ch	<b>ACO AG</b> Industrie Kleinzaun CH-8754 Netstal Tel. 055 / 645 53 00 E-Mail: aco@aco.ch		
zul. Abweichung: Norm		Oberfläche: DIN ISO 1302					
Erstellt:	Datum: 17.10.2025	Name: nae	Massstab:  <b>1:10</b>	Masseinheit: Millimeter	Projektion: ISO-E	Diese Zeichnung darf weder kopiert noch dritten Personen, insbesondere zum Zweck anderweitiger Benutzung mitgeteilt werden und bleibt unser Eigentum. Copyright reserved! © ACO AG	
Freigegeben:	30.10.2025	nae		Blatt / Anz.: 1 / 3			
Status:	Freigegeben						
RWM <b>ACO Drain Stormclean</b> MultiL V150G Art. Nr.: 3052583				Zeichnung Nr.: <b>CH 3052583</b>		Index: -	
				Erstausgabe			



Pos	Menge	Art. Nr.	Beschreibung	Material	Gewicht
1	1	-	Behälter Filtereinheit 1.5m	Polymerbeton	242.27
2	1	3006933	ACO Substratmaterial Vorfilter	ACO Substratmaterial Storm Plus	4.70
3	1	3006933	ACO Substratmaterial Storm Plus	ACO Substratmaterial Storm Plus	23.38
4	1	-	Lochblech 1 Vorfilter	1.4404 (X2CrNiMo17-12-2)	0.60
5	1	-	Lochblech 2 Vorfilter	1.4404 (X2CrNiMo17-12-2)	0.64
6	1	-	Lochblech Vorfilter oben	1.4404 (X2CrNiMo17-12-2)	0.21
7	1	-	Trennwand offen	Polymerbeton	2.77
8	1	-	Trennwand geschlossen	Polymerbeton	2.39
9	1	-	Lochblech Filter unten	1.4404 (X2CrNiMo17-12-2)	0.78
10	1	-	Lochblech Filter oben	1.4404 (X2CrNiMo17-12-2)	0.85
11	1	-	Klemmplatte	1.4404 (X2CrNiMo17-12-2)	0.07
12	4	2085575	Flachstahllanker RD12x30 verzinkt	1.0037 (S235JR)	0.05
13	2	2001420	LLD_DN100_140-25	CR 75 Shore A	0.08
14	1	2085170	Hülsendübel M8x40 Stahl verzinkt	1.0037 (S235JR)	0.01
15	1	3008379	U-Scheibe, M8, Inox V4a	1.4404 (X2CrNiMo17-12-2)	0.00
16	1	3008376	Sechskantschraube, M8x20, DIN 933, V4a	1.4404 (X2CrNiMo17-12-2)	0.01
17	1	2092623	Einbaustütze 120	1.4301	0.17
18	2	2027675	U-Scheibe DIN125-10.5	1.4404 (X2CrNiMo17-12-2)	0.01
19	4	-	Spannelement	1.4404	0.10
20	3	2003943	Abdeckplatte DrainL NW150 E600	0.7050 (EN-GJS-500-7)	8.06
21	6	2017844	ML V100-200G Zarge 500mm Guss KTL	0.7050 (EN-GJS-500-7)	1.02

Werkstoff:	Gewicht:
zul. Abweichung:	Oberfläche:
Norm	DIN ISO 1302



**ACO AG**  
 Industrie Kleinzaun  
 CH-8754 Netstal  
 Tel. 055 / 645 53 00  
 E-Mail: aco@aco.ch



Erstellt:	Datum:	Name:
Freigegeben:	Status:	Freigegeben
17.10.2025	30.10.2025	nae

Masstab:  
**1:10**

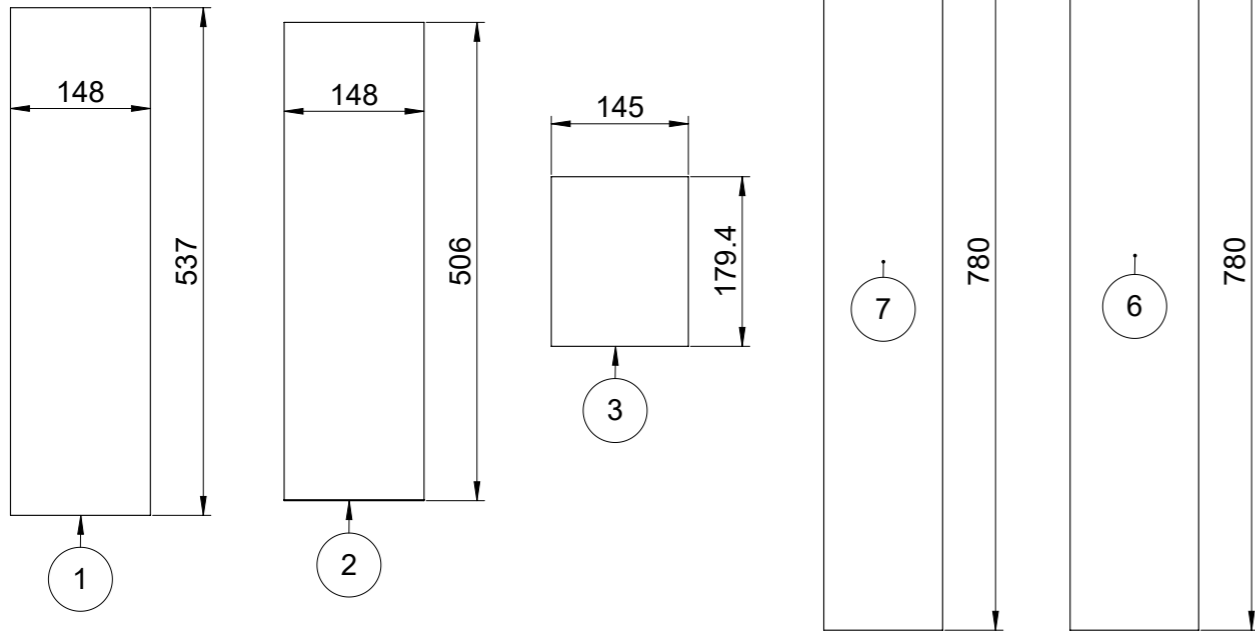
Masseinheit:	Projektion: ISO-E
Blatt / Anz.:	2 / 3
Millimeter	

Diese Zeichnung darf weder kopiert noch dritten Personen, insbesondere zum Zweck anderweitiger Benutzung mitgeteilt werden und bleibt unser Eigentum.  
 Copyright reserved! © ACO AG

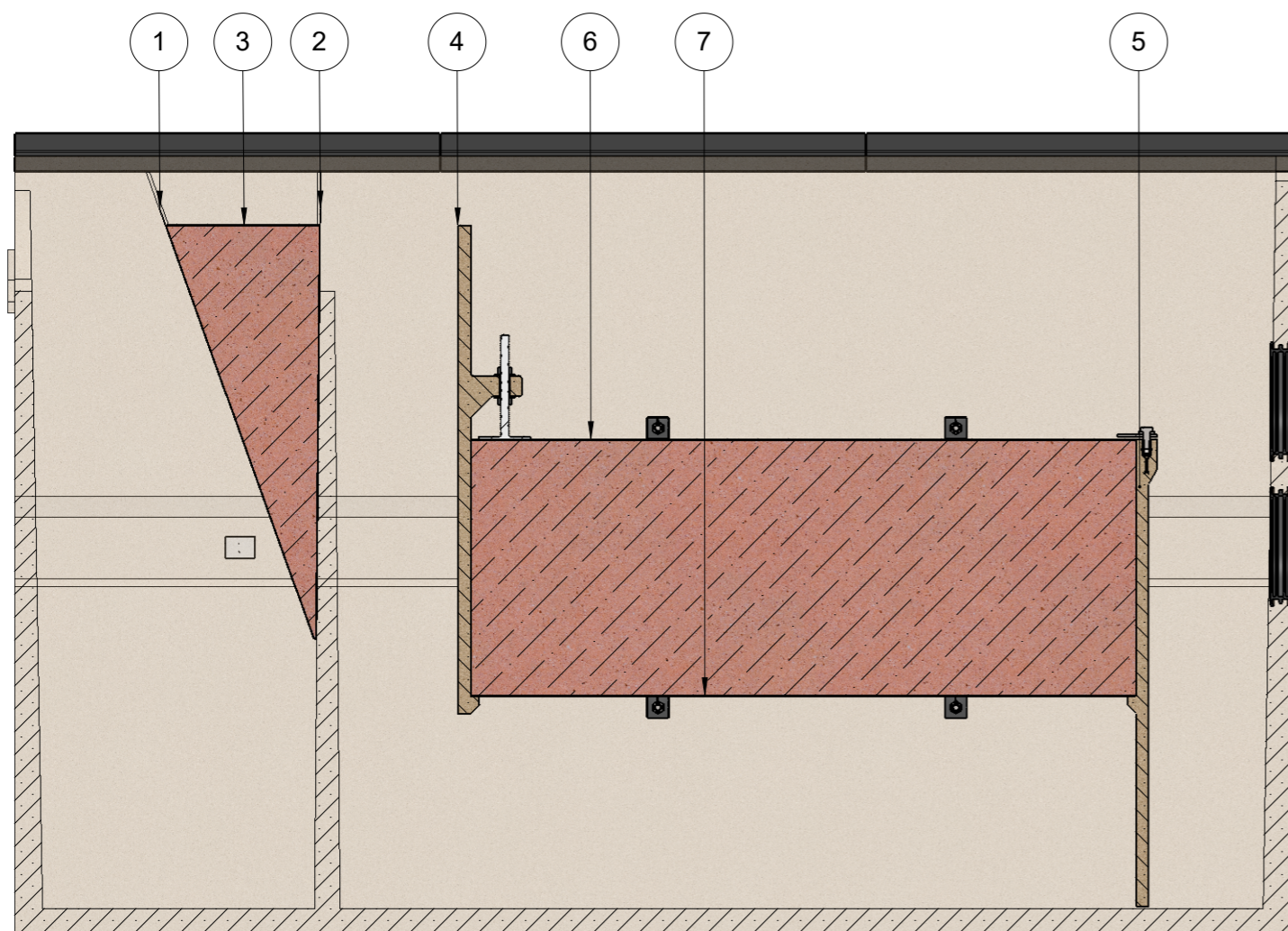
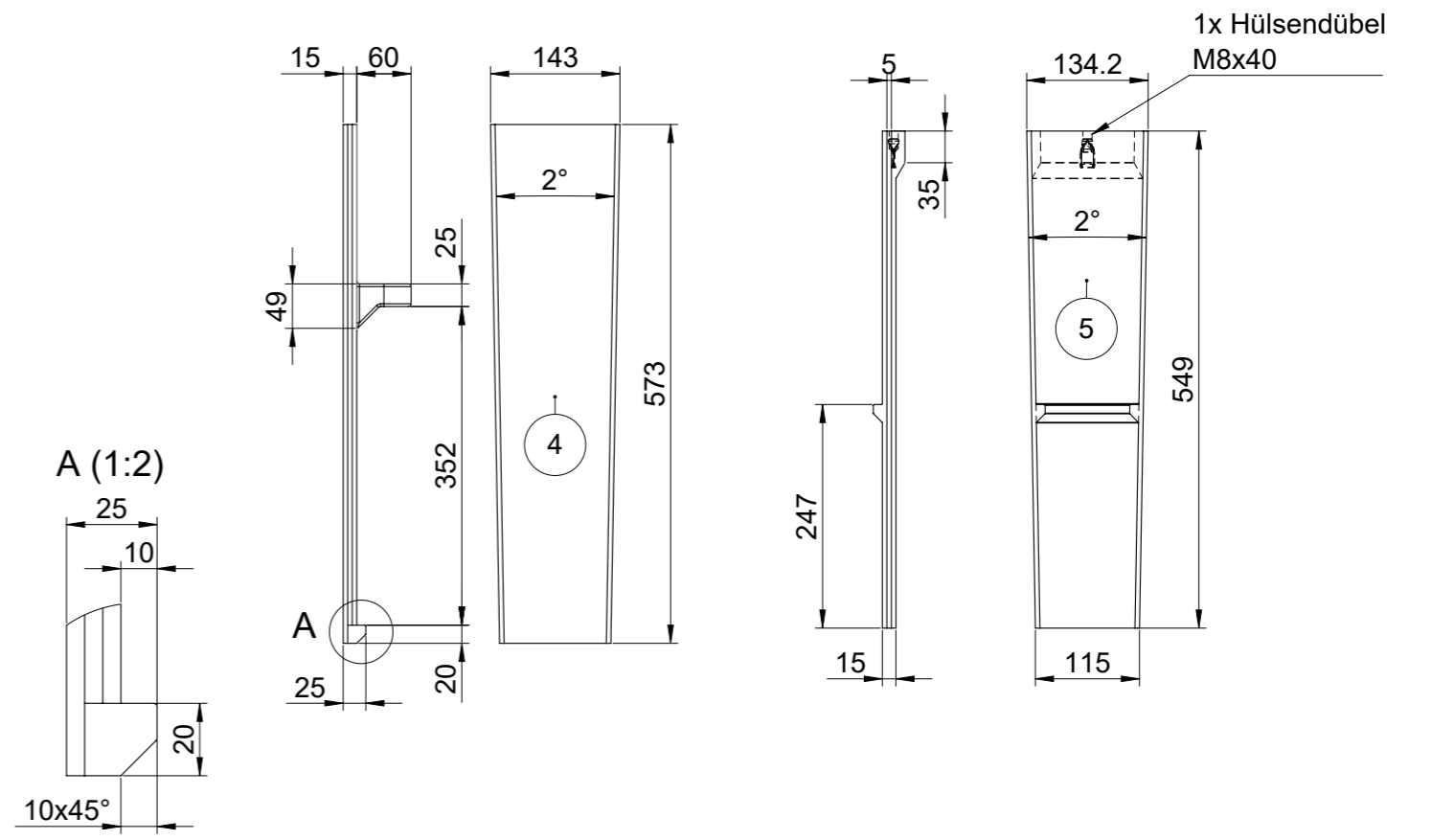
RWM  
**ACO Drain Stormclean**  
 MultiL V150G  
 Art. Nr.: 3052583

Zeichnung Nr.:	Index:
<b>CH 3052583</b>	-
Erstausgabe	

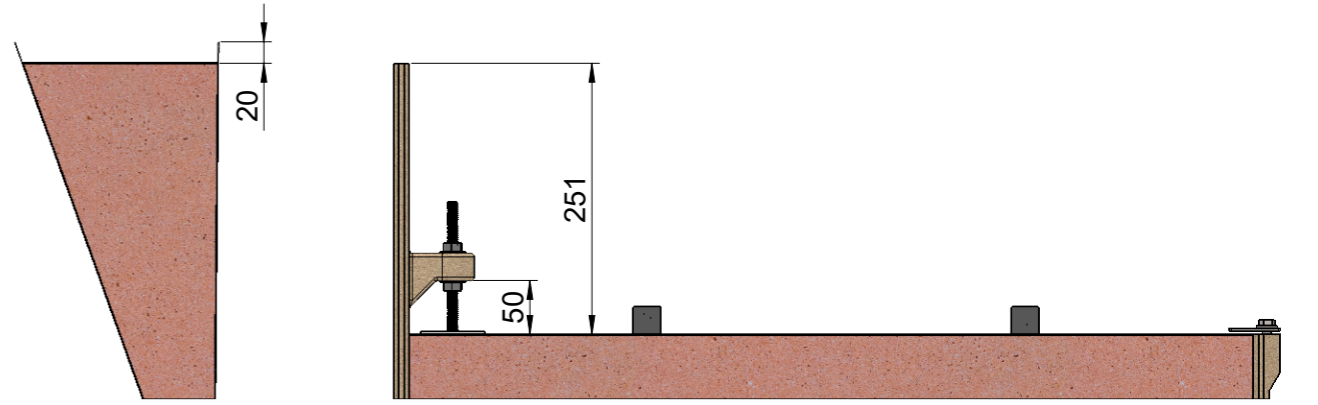
# Zuschnitte der Lochbleche



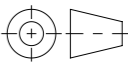


Bei Trennwänden sind 2mm Klebefläche berücksichtigt!



Füllhöhe Substratmaterial bis 20mm vor Lochblech



Werkstoff:		Gewicht: <b>285.71 kg</b>		 ACO AG Industrie Kleinzaun CH-8754 Netstal Tel. 055 / 645 53 00 E-Mail: aco@aco.ch	
zul. Abweichung: <b>Norm</b>		Oberfläche: <b>DIN ISO 1302</b>			
Erstellt:	Datum: 17.10.2025	Name: nae	Massstab:  <b>1:8</b>	Masseinheit: <b>Millimeter</b>	Projektion: ISO-E  Diese Zeichnung darf weder kopiert noch dritten Personen, insbesondere zum Zweck anderweitiger Benutzung mitgeteilt werden und bleibt unser Eigentum. Copyright reserved! © ACO AG
Freigegeben:	30.10.2025	nae		Blatt / Anz.: <b>3 / 3</b>	
Status:	Freigegeben				
RWM <b>ACO Drain Stormclean</b> MultiL V150G Art. Nr.: 3052583			Zeichnung Nr.: <b>CH 3052583</b>		Index: -
			Erstausgabe		