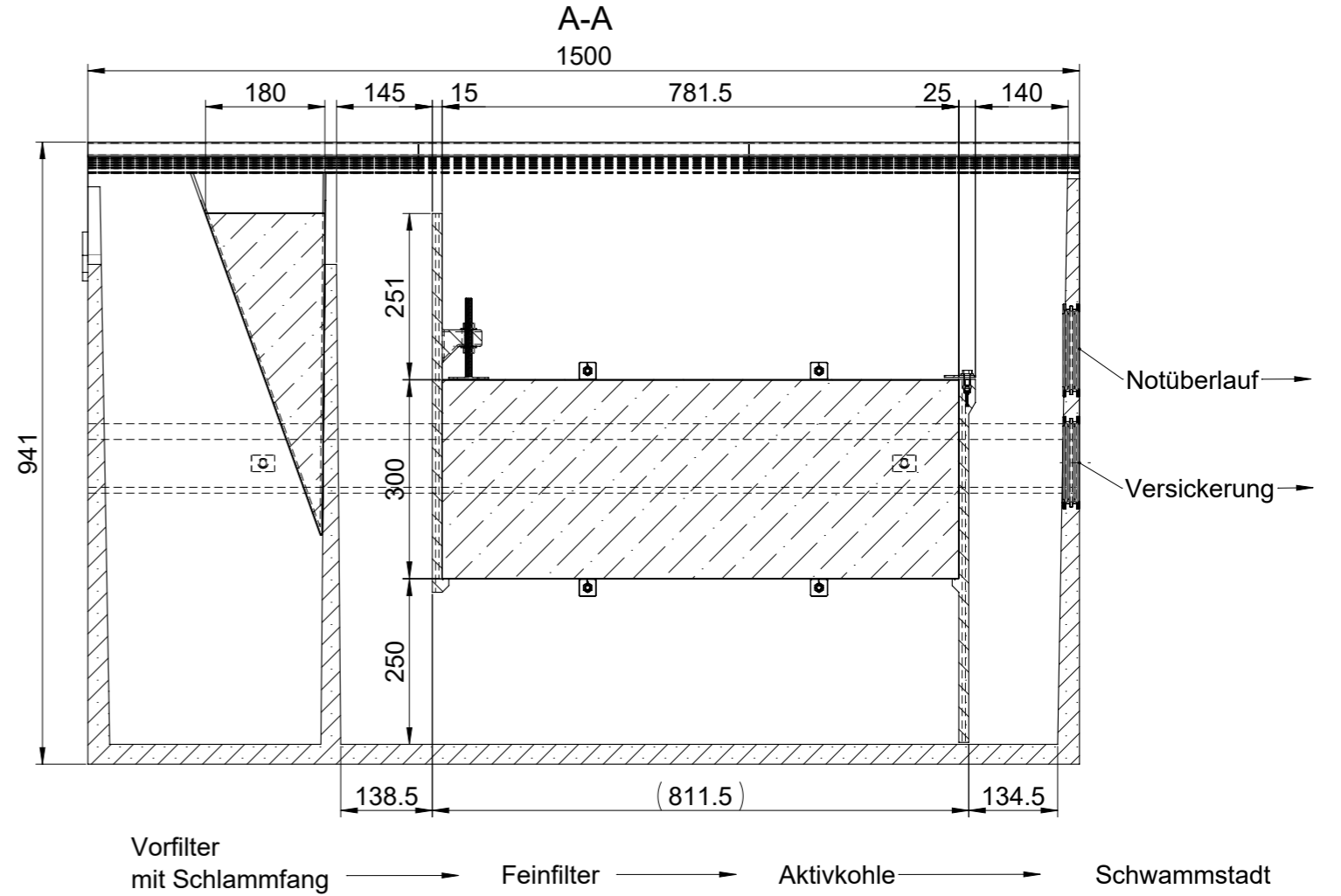
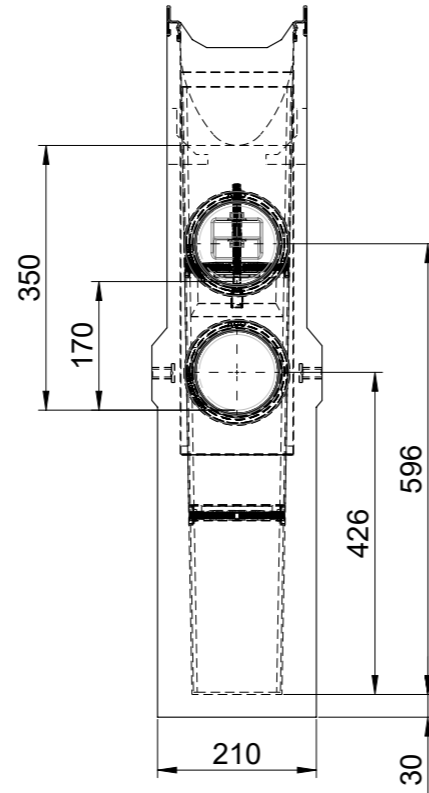
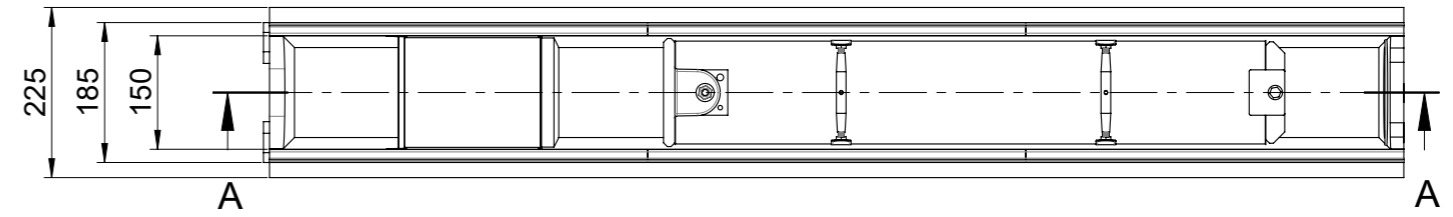
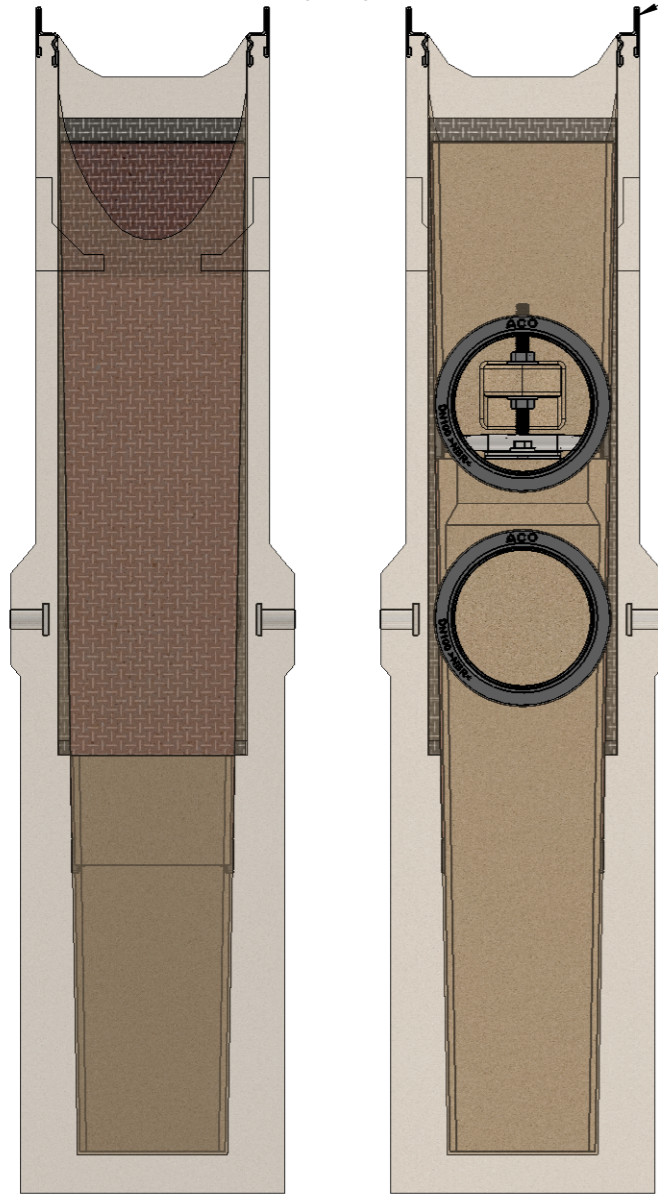


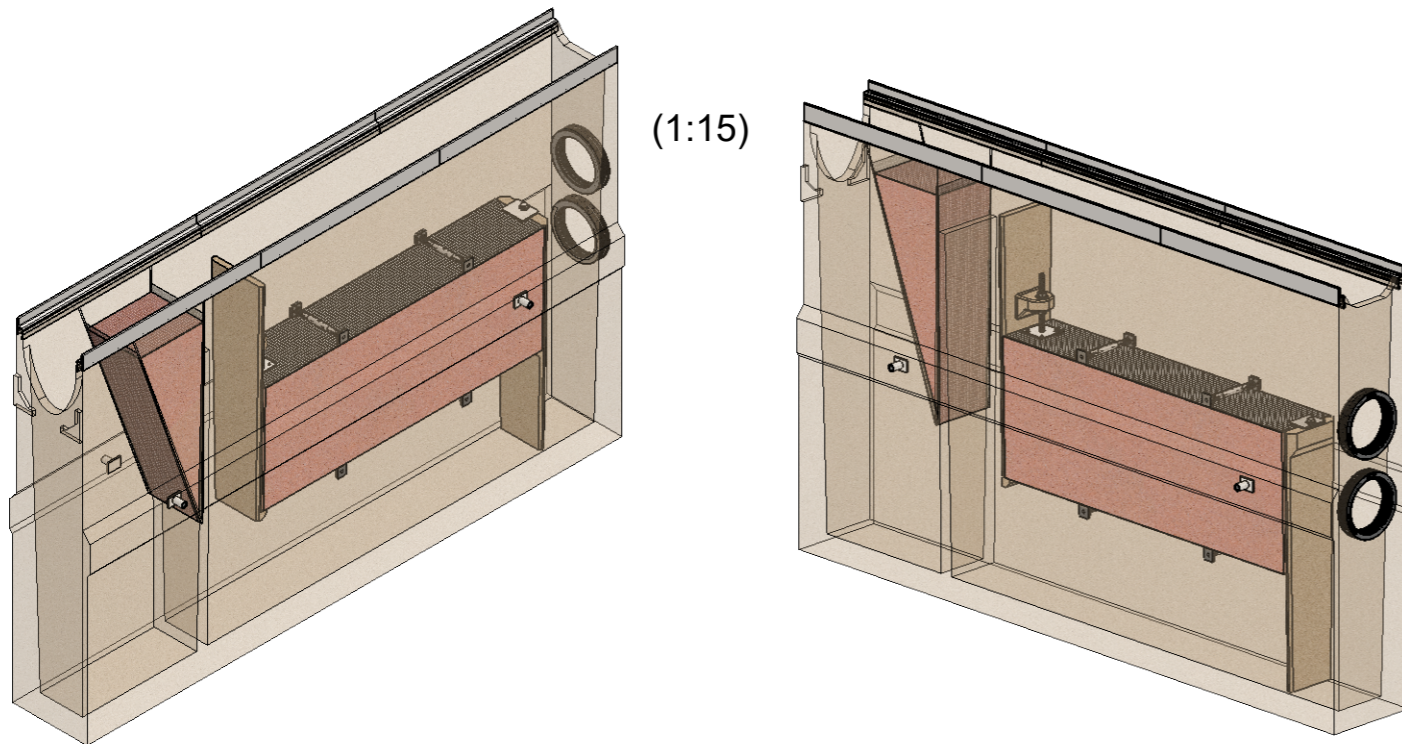
- 3 different rail types:
 - 2004584 (Hypersteel)
 - 2017844 (Guss KTL)
 - 2004590 (V2A)




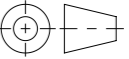


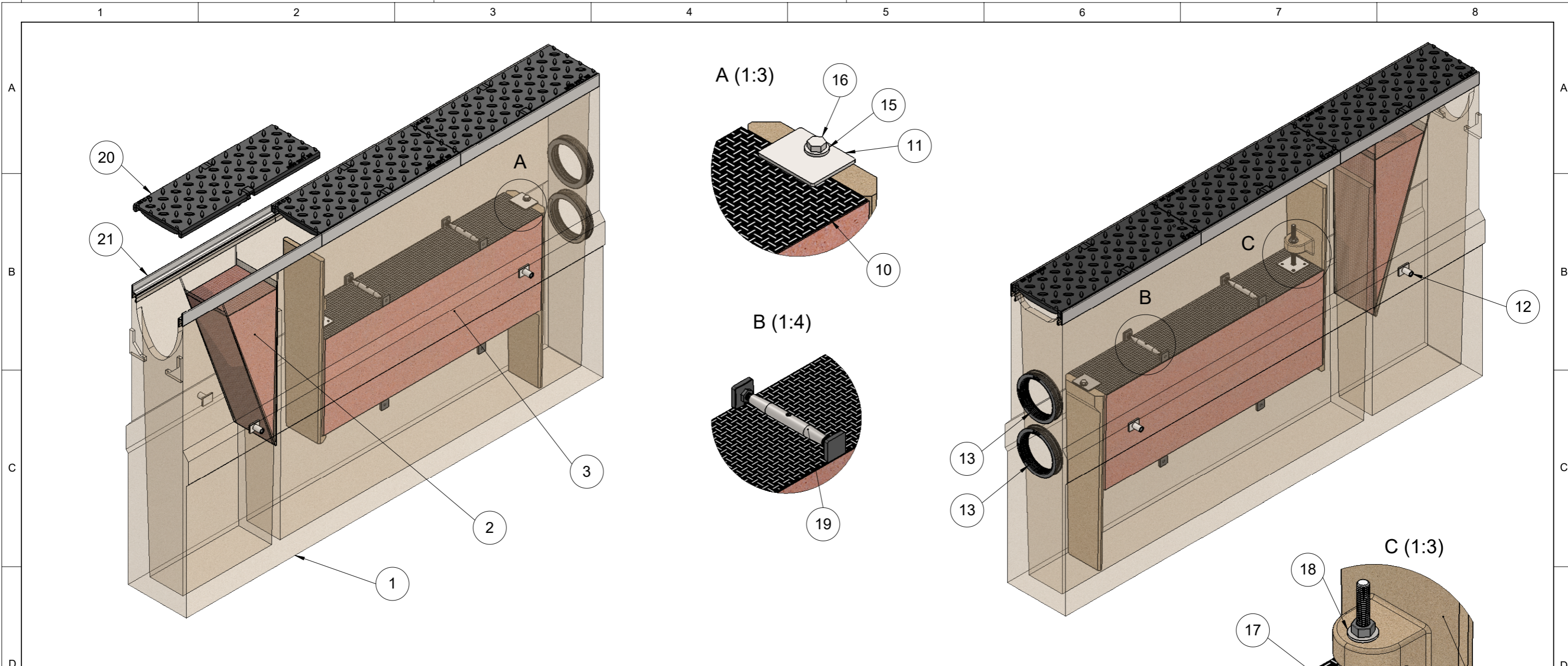
(1:6)




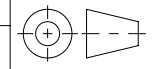
(1:15)



Werkstoff:		Gewicht: 275.11 kg		 ACO AG Industrie Kleinzaun CH-8754 Netstal Tel. 055 / 645 53 00 E-Mail: aco@aco.ch			
zul. Abweichung: Norm		Oberfläche: DIN ISO 1302		 www.aco.ch			
Erstellt:	Datum: 17.10.2025	Name: nae	Massstab: 1:10		Masseinheit: Millimeter	Projektion: ISO-E Diese Zeichnung darf weder kopiert noch dritten Personen, insbesondere zum Zweck anderweitiger Benutzung mitgeteilt werden und bleibt unser Eigentum. Copyright reserved! © ACO AG	
Freigegeben:	30.10.2025	nae	Blatt / Anz.: 1 / 3		Zeichnung Nr.: CH 3052585		
Status:	Freigegeben		Index: -		Erstaussgabe		
ACO Drain Stormclean MultiL V150v2a Art. Nr.: 3052585							



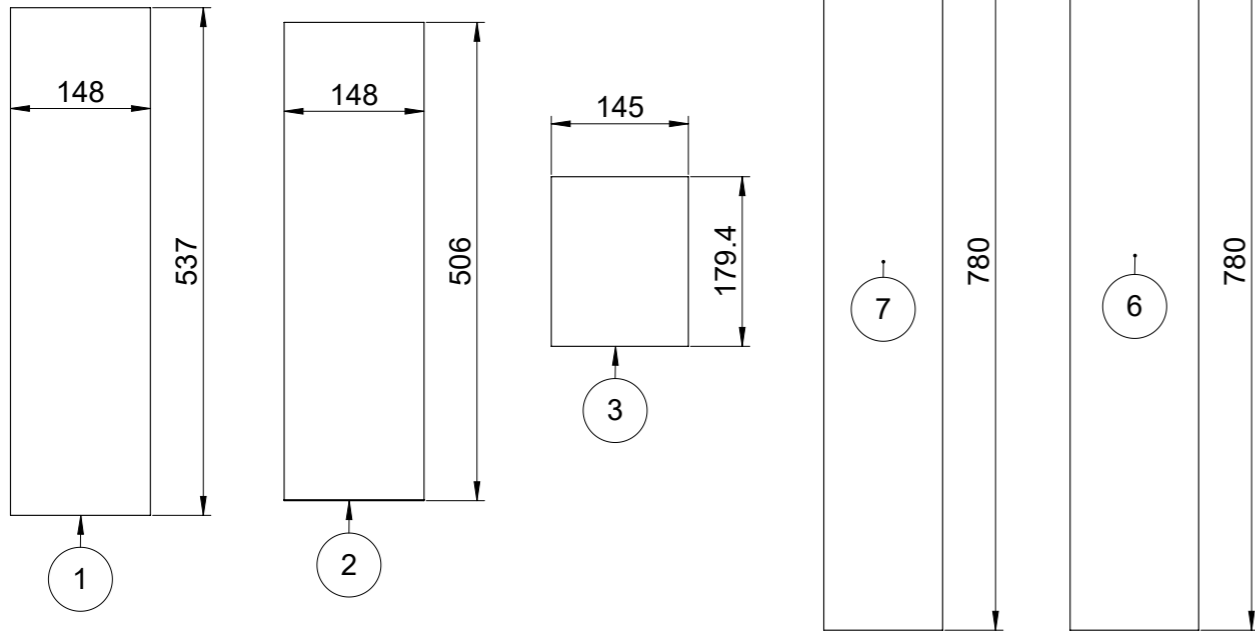
Pos	Menge	Art. Nr.	Beschreibung	Material	Gewicht
1	1	-	Behälter Filtereinheit 1.5m	Polymerbeton	232.30
2	1	3006933	ACO Substratmaterial Vorfilter	ACO Substratmaterial Storm Plus	4.70
3	1	3006933	ACO Substratmaterial Storm Plus	ACO Substratmaterial Storm Plus	23.38
4	1	-	Lochblech 1 Vorfilter	1.4404 (X2CrNiMo17-12-2)	0.60
5	1	-	Lochblech 2 Vorfilter	1.4404 (X2CrNiMo17-12-2)	0.64
6	1	-	Lochblech Vorfilter oben	1.4404 (X2CrNiMo17-12-2)	0.21
7	1	-	Trennwand offen	Polymerbeton	2.77
8	1	-	Trennwand geschlossen	Polymerbeton	2.39
9	1	-	Lochblech Filter unten	1.4404 (X2CrNiMo17-12-2)	0.78
10	1	-	Lochblech Filter oben	1.4404 (X2CrNiMo17-12-2)	0.85
11	1	-	Klemmplatte	1.4404 (X2CrNiMo17-12-2)	0.07
12	4	2085575	Flachstahlanker RD12x30 verzinkt	1.0037 (S235JR)	0.05
13	2	2001420	LLD_DN100_140-25	CR 75 Shore A	0.08
14	1	2085170	Hülsendübel M8x40 Stahl verzinkt	1.0037 (S235JR)	0.01
15	1	3008379	U-Scheibe, M8, Inox V4a	1.4404 (X2CrNiMo17-12-2)	0.00
16	1	3008376	Sechskantschraube, M8x20, DIN 933, V4a	1.4404 (X2CrNiMo17-12-2)	0.01
17	1	2092623	Einbaustütze 120	1.4301	0.17
18	2	2027675	U-Scheibe DIN125-10.5	1.4404 (X2CrNiMo17-12-2)	0.01
19	4	-	Spannelement	1.4404	0.10
20	3	2003943	Abdeckplatte DrainL NW150 E600	0.7050 (EN-GJS-500-7)	8.06
21	6	2004590	ML V100-200S Zarge 500mm V2A	AISI Typ 316L Edelstahl	0.91

Werkstoff:	Gewicht:	 www.aco.ch	ACO AG Industrie Kleinzaun CH-8754 Netstal Tel. 055 / 645 53 00 E-Mail: aco@aco.ch	
zul. Abweichung:	Oberfläche:			
Norm	DIN ISO 1302	1:10	Masseinheit: Millimeter Projektion: ISO-E  Blatt / Anz.: 2 / 3 Diese Zeichnung darf weder kopiert noch dritten Personen, insbesondere zum Zweck anderweitiger Benutzung mitgeteilt werden und bleibt unser Eigentum. Copyright reserved! © ACO AG	
Erstellt:	Datum:			Name: nae
Freigegeben:	Datum:			Name: nae
Status:	Freigegeben			

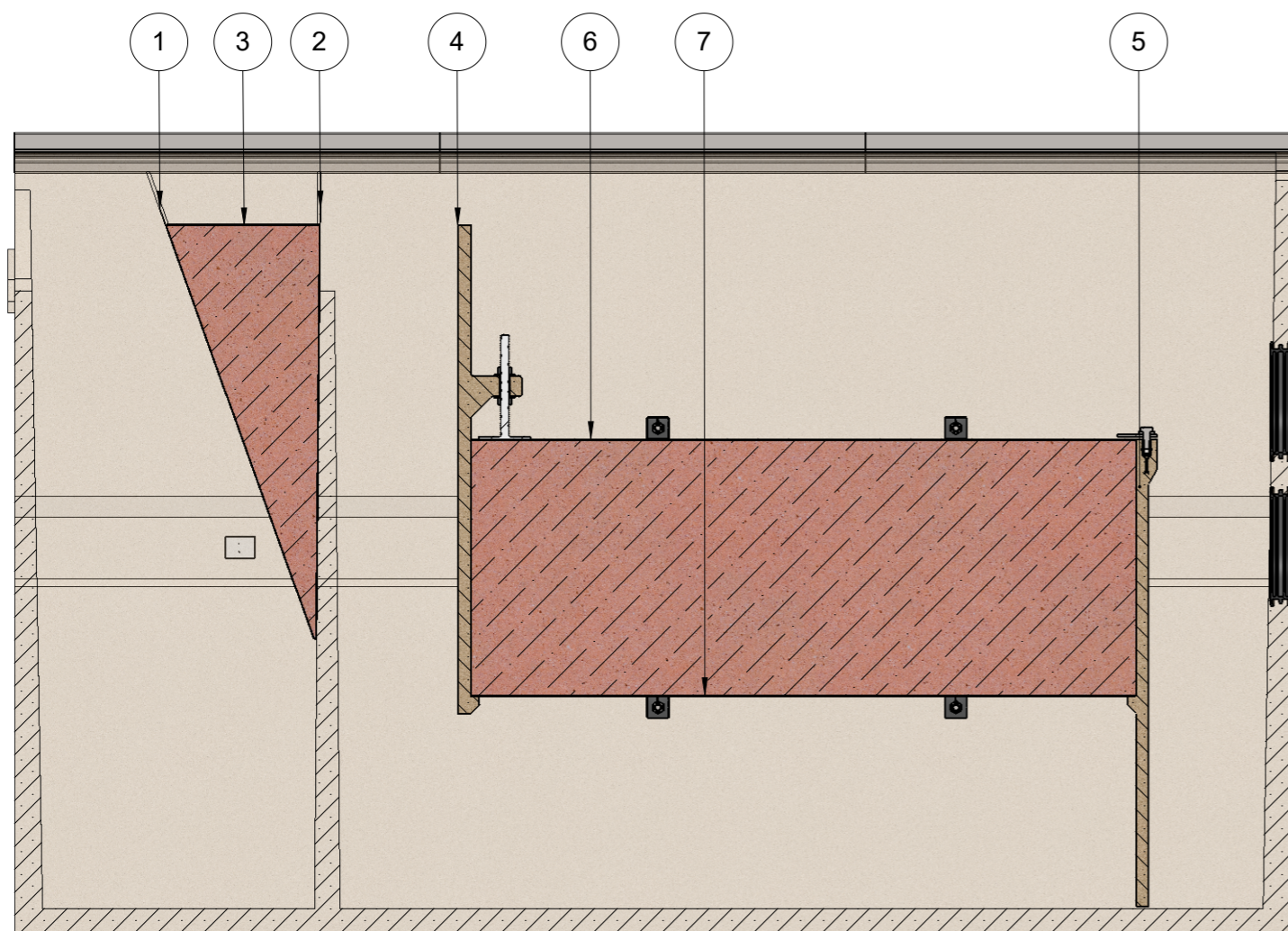
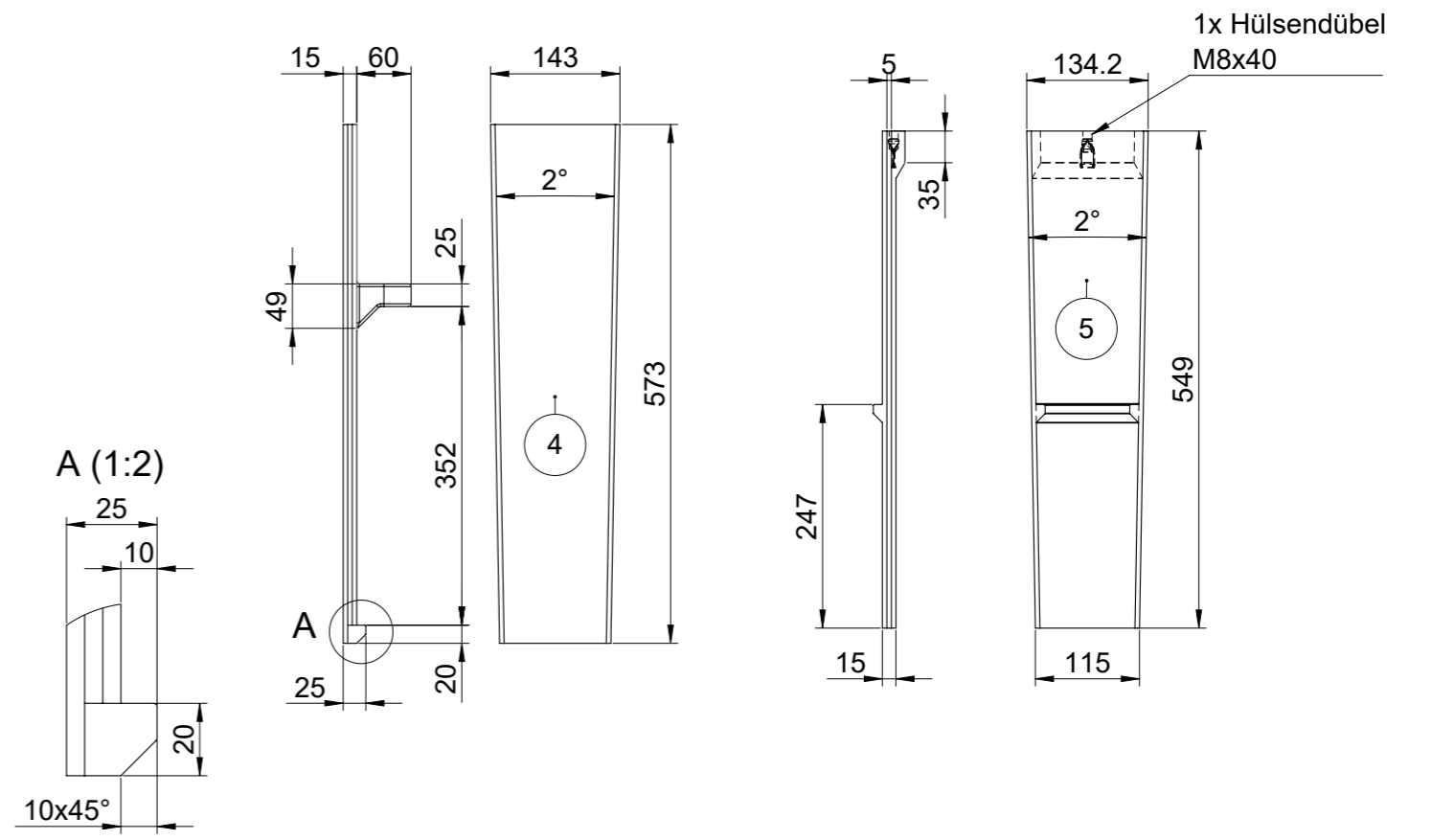
ACO Drain Stormclean
 MultiL V150v2a
 Art. Nr.: 3052585

Zeichnung Nr.:	Index:
CH 3052585	-
Erstausgabe	

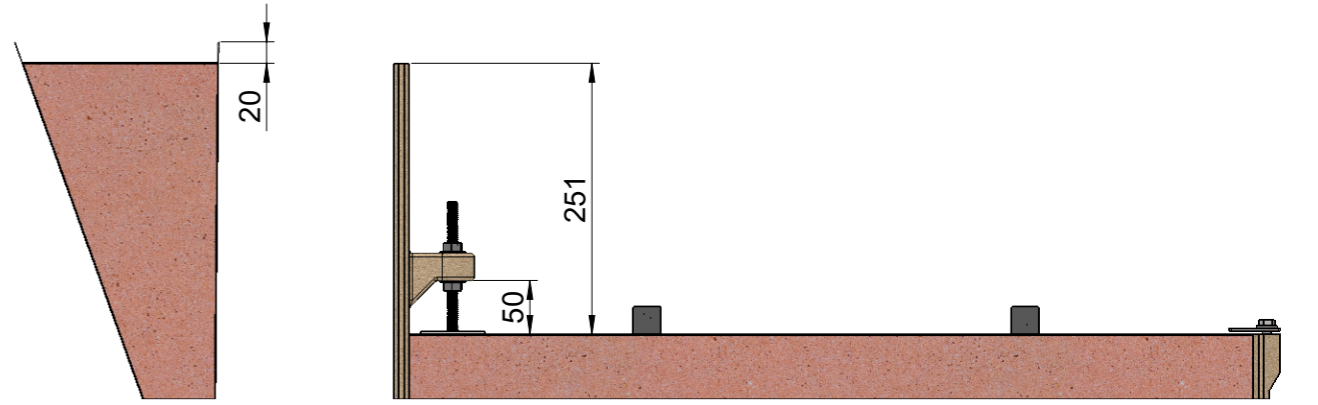
Zuschnitte der Lochbleche



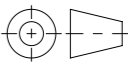


Bei Trennwänden sind 2mm Klebefläche berücksichtigt!



Füllhöhe Substratmaterial bis 20mm vor Lochblech



Werkstoff:		Gewicht: 275.11 kg		 www.aco.ch	ACO AG Industrie Kleinzaun CH-8754 Netstal Tel. 055 / 645 53 00 E-Mail: aco@aco.ch		
zul. Abweichung: Norm		Oberfläche: DIN ISO 1302					
Erstellt:	Datum: 17.10.2025	Name: nae	Massstab: 1:8	Masseinheit: Millimeter	Projektion: ISO-E	Diese Zeichnung darf weder kopiert noch dritten Personen, insbesondere zum Zweck anderweitiger Benutzung mitgeteilt werden und bleibt unser Eigentum. Copyright reserved! © ACO AG	
Freigegeben:	30.10.2025	nae		Blatt / Anz.: 3 / 3			
Status:	Freigegeben						
ACO Drain Stormclean MultiL V150v2a Art. Nr.: 3052585				Zeichnung Nr.: CH 3052585			Index: -
				Erstausgabe			