

LipuJet-P-RA Ausbaustufe 3

Produktinformationen zur Produktgruppe



ACO Produktvorteile

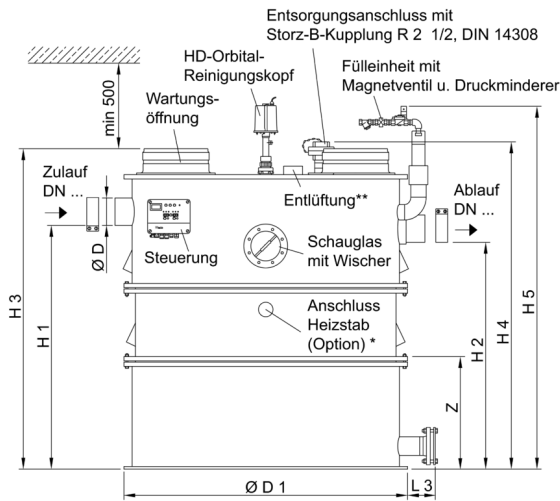
- Transport- und montagefreundliche Einbringung in Einzelteilen
- Entleeren, Reinigen und Befüllen ohne Geruchsbildung
- Vor- und Nachreinigungszeiten individuell einstellbar
- Hydromechanische Hochdruck-Innenreinigung – nur Kaltwasseranschluss notwendig
- Optimales Einbringmaß
- Geringes Gewicht

- Fettabscheideranlage gemäß DIN EN 1825 und DIN 4040-100
- Zum Einbau in Räumen – frostfrei
- Mit integriertem Schlammfang
- Bedienseite: rechts/links
- Entleerungsanschluss, Storz-B-Kupplung R 2½"
- Absaug- und Entleerungssumpf mit Grundablassmuffe R 1½"
- Schauglas mit Wischer
- Automatische Hochdruck-Innenreinigung mit Pumpe
 - 360° Reinigung über 2 Achsen mit motorbetriebem Hochdrucksprühkopf aus Edelstahl
 - Nenndruck: 175 bar
 - Fördermenge: 13 l/min
 - Zerkleinern, Mischen, Spülen in einem Arbeitsschritt
- Standardsteuerung mit Sammelstörmeldung
- Geruchsdichte Wartungsöffnung, Durchmesser: 350 mm
- Füllinheit mit Magnetventil (Anschluss R ¾") für automatische Wiederbefüllung
- Elektroanschluss: 400 V/50 Hz/16 A/3,9 kW
- System ACO Passavant
 - Bauaufsichtliche Zulassung Z-54.1-491

Technische Daten zum Artikel 3520.73.42

Nenngröße	Nennweite	Inhalt			Leer [kg]	Gewicht		Bedienseite
		Schlammfang [l]	Fettspeicher [l]	Gesamt [l]		Gefüllt [kg]	Schwerstes Einzelteil [kg]	
NS 20	DN 200	2440	800	4070	401	4471	134	Rechts

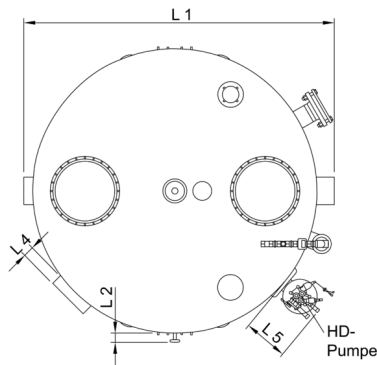
Abmessungen



dargestellt:
 NS 7, Bedienungsseite rechts,
 bei Bedienungsseite links sind die Bauteile
 (Entsorgungsanschluss, Steuerung, Schauglas,
 HD-Pumpe) zur Mittelachse des Abscheiders
 spiegelbildlich angeordnet.

* nicht im Lieferumfang enthalten

** Entlüftung:
 NS 2-4: DN 70
 NS 7-20: DN 100



Nenngröße	Abmessungen												
	L1	L2	L3	L4	L5	H1	H2	H3	H4	H5	D	D1	Z/Anzahl Segmente
	[mm]	[mm]	[mm]	[mm]	[mm]	[mm]	[mm]	[mm]	[mm]	[mm]	[mm]	[mm]	
NS 20	2130	60	200	65	260	1955	1855	2400	2450	2650	200	1920	880/3

Zubehör

	Bezeichnung	Passend für	Beschreibung	Artikel-Nr.
	Probenahmetopf DN 200	<ul style="list-style-type: none"> ■ Fettabscheider LipuJet-P □ NS 15 – 20 	<ul style="list-style-type: none"> ■ Zum Einbau in waagerechte Rohrleitungen DN 200 nach Abscheideranlagen ■ Material: PE ■ In runder Bauform, mit <ul style="list-style-type: none"> □ Muffendichtung (Werkstoff SBR) am Zulauf und Rohrspitzende am Ablauf □ Geruchdichter Wartungsöffnung DN 450 ■ Gewicht: 10,3 kg 	3300.09.31
	Probenahmetopf DN 200	<ul style="list-style-type: none"> ■ Fettabscheider LipuJet-P □ NS 15 – 20 	<ul style="list-style-type: none"> ■ Zum Einbau in senkrechte Rohrleitung DN 200 nach Abscheideranlagen ■ Material: PE ■ In runder Bauform, mit <ul style="list-style-type: none"> □ Muffendichtung (Werkstoff SBR) am Zulauf und Rohrspitzende am Ablauf □ Geruchdichter Wartungsöffnung DN 450 ■ Gewicht: 10,2 kg 	3300.10.31
	Schauglas	<ul style="list-style-type: none"> ■ Fettabscheider □ LipuJet-P-OB/OD/R/RD □ LipuSmart-P-OB/OD 	<ul style="list-style-type: none"> ■ Nennweite: DN 200 ■ Mit Scheibenwischer ■ Gewicht: 3,2 kg 	3300.11.10
	Fülleinheit	<ul style="list-style-type: none"> ■ Fettabscheider □ LipuJet-P-OB/OD/R/RD □ LipuSmart-P-OB/OD 	<ul style="list-style-type: none"> ■ Freier Auslauf gemäß DIN 1988 Teil 4 ■ Zum Anschluss ans Trinkwassernetz ■ Mit Kugelhahn R 3/4" ■ Mit Druckminderer ■ Gewicht: 3,5 kg 	3300.11.22

	Bezeichnung	Passend für	Beschreibung	Artikel-Nr.
	Fettschichtdicken-Messgerät	<ul style="list-style-type: none"> ■ LipuJet-P <ul style="list-style-type: none"> □ Oval NS 1 – 10 □ Rund NS 2 – 20 ■ LipuJet-S <ul style="list-style-type: none"> □ Oval NS 1 – 10 □ Rund NS 2 – 20 ■ LipuSmart-P <ul style="list-style-type: none"> □ Oval NS 1 – 10 	<ul style="list-style-type: none"> ■ Zur elektronischen Messung der Fettschicht ■ Geeignet für flüssige und/oder aushärtende Fette ■ Auswertegerät mit steckerfertigem Anschlusskabel, Länge: 3 m ■ Mit zwei potentialfreien Wechslerkontakten zur Anzeige Vollmeldung (80 %) u. der Vorwarnung des Vollzustandes (50 %) ■ Mit optischer Anzeige des Füllstandes ■ Mit beheiztem Sondenstab zur Erhöhung der Betriebssicherheit ■ Betriebsspannung: 230VAC/5 VA ■ Leistung: ca. 12 W ■ Gewicht: 2,8 kg 	3300.11.50

Weiteres Zubehör finden Sie unter → [/35207342](#)