

**LipuJet-P-RMP Ausbaustufe 2**

**Produktinformationen zur Produktgruppe**



**ACO Produktvorteile**

- Transport- und montagefreundliche Einbringung in Einzelteilen
- Entleeren, Reinigen und Befüllen ohne Geruchsbildung
- Hydromechanische Hochdruck-Innenreinigung – nur Kaltwasseranschluss notwendig
- Optimales Einbringmaß
- Geringes Gewicht

- Fettabscheideranlage gemäß DIN EN 1825 und DIN 4040-100
- Zum Einbau in Räumen – frostfrei
- Mit integriertem Schlammfang
- Bedienseite: rechts/links
- Entleerungsanschluss, Storz-B-Kupplung R 2½"
- Absaug- und Entleerungssumpf mit Grundablassmuffe R 1½"
- Schauglas mit Wischer
- Manuelle Bedienung der Hochdruck-Innenreinigung mit Pumpe
  - 360° Reinigung über 2 Achsen mit motorbetriebem Hochdrucksprühkopf aus Edelstahl
  - Nenndruck: 175 bar
  - Fördermenge: 13 l/min
  - Zerkleinern, Mischen, Spülen in einem Arbeitsschritt
- Standardsteuerung mit Sammelstörmeldung
- Entleerungspumpe mit Freistromlaufrad
  - Motorleistung: 3,0 kW/2850 U/min
  - Förderleistung: 20 m³/h bei 1 bar mittlerer Förderhöhe
- Absperrschieber vor Entleerungspumpe
- Geruchsdichte Wartungsöffnung, Durchmesser: 350 mm
- Füllereinheit mit Kugelhahn (Anschluss R ¾") für manuelle Wiederbefüllung
- Elektroanschluss: 400 V/50 Hz/16 A/6,9 kW
- System ACO Passavant
  - Bauaufsichtliche Zulassung Z-54.1-491

**Technische Daten zum Artikel 3520.73.81**

Nenngröße	Nennweite	Inhalt			Leer	Gewicht		Bedienseite
		Schlammfang [l]	Fettspeicher [l]	Gesamt [l]		Gefüllt [kg]	Schwerstes Einzelteil [kg]	
NS 20	DN 200	2440	800	4070	437	4507	134	Rechts



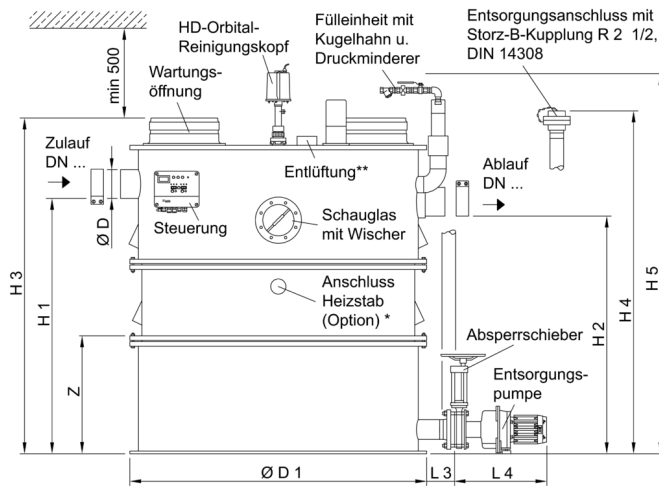
Irrtümer und Änderungen vorbehalten.

ACO eServices im Internet:

Infobox

Artikel-Nr.: 3520.73.81  
 Stand: 17.07.2018  
 Seite 1 von 4

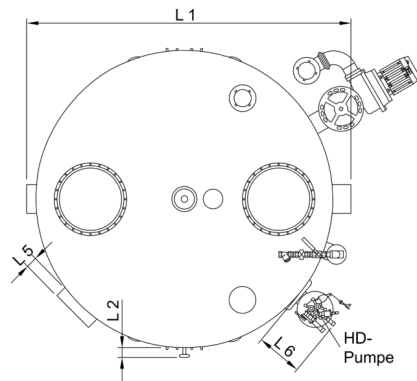
## Abmessungen



dargestellt:  
 NS 7, Bedienungsseite rechts,  
 bei Bedienungsseite links sind die Bauteile  
 (Entsorgungsanschluss, Steuerung, Schauglas,  
 HD-Pumpe) zur Mittelachse des Abscheiders  
 spiegelbildlich angeordnet.

\* nicht im Lieferumfang enthalten

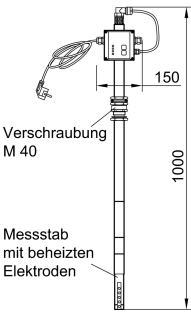
\*\* Entlüftung:  
 NS 2-4: DN 70  
 NS 7-20: DN 100



Nenn- größe	Abmessungen													
	L1	L2	L3	L4	L5	L6	H1	H2	H3	H4	H5	D	D1	Z/An- zahl Seg- mente
	[mm]	[mm]	[mm]	[mm]	[mm]	[mm]	[mm]	[mm]	[mm]	[mm]	[mm]	[mm]	[mm]	
NS 20	2130	60	150	520	65	260	1955	1855	2400	2450	2600	200	1920	880/3

Zubehör

	Bezeichnung	Passend für	Beschreibung	Artikel-Nr.
	Probenahmetopf DN 200	<ul style="list-style-type: none"> <li>■ Fettabscheider LipuJet-P</li> <li>□ NS 15 – 20</li> </ul>	<ul style="list-style-type: none"> <li>■ Zum Einbau in waagerechte Rohrleitungen DN 200 nach Abscheideranlagen</li> <li>■ Material: PE</li> <li>■ In runder Bauform, mit                             <ul style="list-style-type: none"> <li>□ Muffendichtung (Werkstoff SBR) am Zulauf und Rohrspitzende am Ablauf</li> <li>□ Geruchdichter Wartungsöffnung DN 450</li> </ul> </li> <li>■ Gewicht: 10,3 kg</li> </ul>	<b>3300.09.31</b>
	Probenahmetopf DN 200	<ul style="list-style-type: none"> <li>■ Fettabscheider LipuJet-P</li> <li>□ NS 15 – 20</li> </ul>	<ul style="list-style-type: none"> <li>■ Zum Einbau in senkrechte Rohrleitung DN 200 nach Abscheideranlagen</li> <li>■ Material: PE</li> <li>■ In runder Bauform, mit                             <ul style="list-style-type: none"> <li>□ Muffendichtung (Werkstoff SBR) am Zulauf und Rohrspitzende am Ablauf</li> <li>□ Geruchdichter Wartungsöffnung DN 450</li> </ul> </li> <li>■ Gewicht: 10,2 kg</li> </ul>	<b>3300.10.31</b>
	Schauglas	<ul style="list-style-type: none"> <li>■ Fettabscheider</li> <li>□ LipuJet-P-OB/OD/R/RD</li> <li>□ LipuSmart-P-OB/OD</li> </ul>	<ul style="list-style-type: none"> <li>■ Nennweite: DN 200</li> <li>■ Mit Scheibenwischer</li> <li>■ Gewicht: 3,2 kg</li> </ul>	<b>3300.11.10</b>
	Fülleinheit	<ul style="list-style-type: none"> <li>■ Fettabscheider</li> <li>□ LipuJet-P-OB/OD/R/RD</li> <li>□ LipuSmart-P-OB/OD</li> </ul>	<ul style="list-style-type: none"> <li>■ Freier Auslauf gemäß DIN 1988 Teil 4</li> <li>■ Zum Anschluss ans Trinkwassernetz</li> <li>■ Mit Kugelhahn R 3/4"</li> <li>■ Mit Druckminderer</li> <li>■ Gewicht: 3,5 kg</li> </ul>	<b>3300.11.22</b>

	Bezeichnung	Passend für	Beschreibung	Artikel-Nr.
	Fettschicht- dicken-Messgerät	<ul style="list-style-type: none"> <li>■ LipuJet-P                             <ul style="list-style-type: none"> <li>□ Oval NS 1 – 10</li> <li>□ Rund NS 2 – 20</li> </ul> </li> <li>■ LipuJet-S                             <ul style="list-style-type: none"> <li>□ Oval NS 1 – 10</li> <li>□ Rund NS 2 – 20</li> </ul> </li> <li>■ LipuSmart-P                             <ul style="list-style-type: none"> <li>□ Oval NS 1 – 10</li> </ul> </li> </ul>	<ul style="list-style-type: none"> <li>■ Zur elektronischen Messung der Fettschicht</li> <li>■ Geeignet für flüssige und/oder aushärtende Fette</li> <li>■ Auswertegerät mit steckerfertigem Anschlusskabel, Länge: 3 m</li> <li>■ Mit zwei potentialfreien Wechselkontakten zur Anzeige Vollmeldung (80 %) u. der Vorwarnung des Vollzustandes (50 %)</li> <li>■ Mit optischer Anzeige des Füllstandes</li> <li>■ Mit beheiztem Sondenstab zur Erhöhung der Betriebssicherheit</li> <li>■ Betriebsspannung: 230VAC/5 VA</li> <li>■ Leistung: ca. 12 W</li> <li>■ Gewicht: 2,8 kg</li> </ul>	<b>3300.11.50</b>

Weiteres Zubehör finden Sie unter → [/35207381](#)