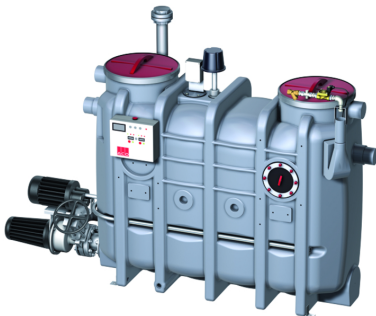


## LipuJet-P-OAP Ausbaustufe 3

### Produktinformationen zur Produktgruppe



#### ACO Produktvorteile

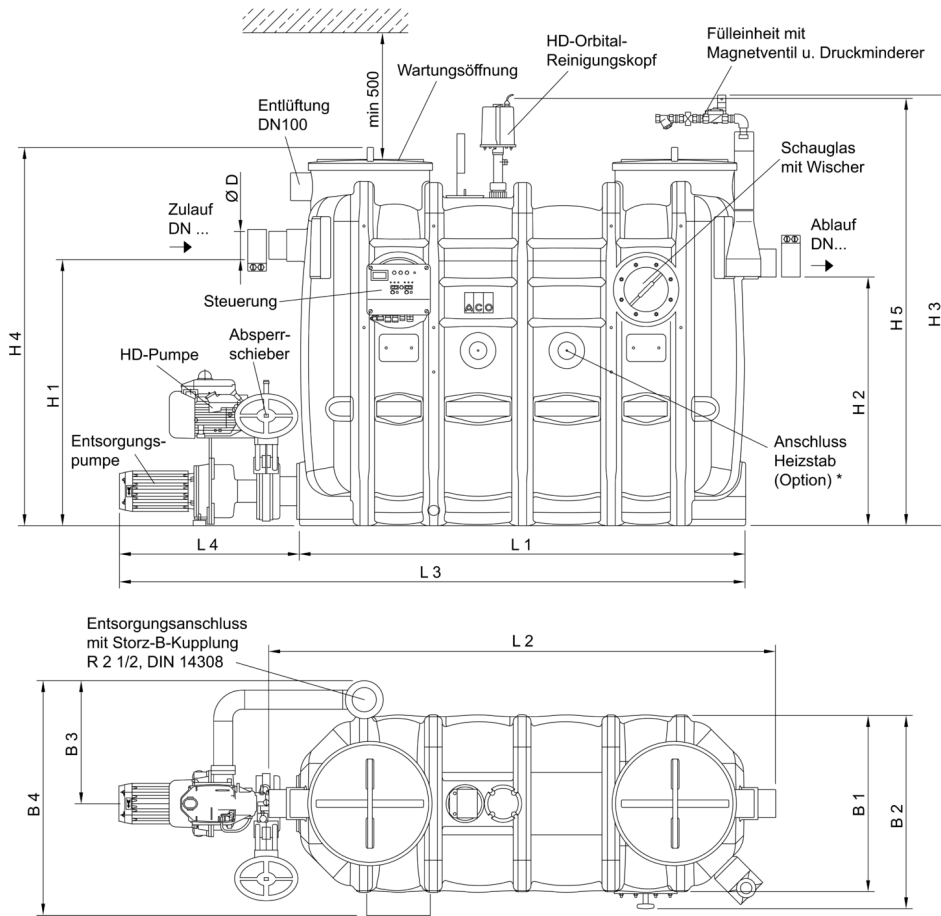
- Strukturelle Stabilität des Behälters mit Standsicherheitsnachweis von 25 Jahren
- Minimierung der Entsorgungs- und Wartungskosten durch wirtschaftliche Nenngrößenabstufungen
- Entleeren, Reinigen und Befüllen ohne Geruchsbelästigung
- Vor- und Nachreinigungszeiten individuell einstellbar
- Hydromechanische Hochdruck-Innenreinigung – nur Kaltwasseranschluss notwendig
- Optimales Einbringmaß
- Geringes Gewicht

- Fettabscheideranlage gemäß DIN EN 1825 und DIN 4040-100
- Zum Einbau in Räumen – frostfrei
- Mit integriertem Schlammfang
- Bedienseite: rechts/links
- Entleerungsanschluss, Storz-B-Kupplung R 2½"
- Absaug- und Entleerungssumpf mit Grundablassmuffe R 1"
- Schauglas mit Wischer
- Automatische Hochdruck-Innenreinigung mit Pumpe
  - 360° Reinigung über 2 Achsen mit motorbetriebem Hochdrucksprühkopf aus Edelstahl
  - Nenndruck: 175 bar
  - Fördermenge: 13 l/min
  - Zerkleinern, Mischen, Spülen in einem Arbeitsschritt
- Standardsteuerung mit Sammelstörmeldung
- Entleerungspumpe mit Freistromlaufrad
  - Motorleistung: 3,0 kW/2850 U/min
  - Förderleistung: 20 m³/h bei 1 bar mittlerer Förderhöhe
- Absperrschieber vor Entleerungspumpe
- Geruchsdichte Wartungsöffnung, Durchmesser: 450 mm
- Füllereinheit mit Magnetventil (Anschluss R ¾") für automatische Wiederbefüllung
- Elektroanschluss: 400 V/50 Hz/16 A/6,9 kW
- System ACO Passavant
  - Bauaufsichtliche Zulassung Z-54.1-414

### Technische Daten zum Artikel 3555.84.42

Nenngröße	Nennweite	Inhalt			Gewicht		Bedienseite
		Schlammfang [l]	Fettspeicher [l]	Gesamt [l]	Leer [kg]	Gefüllt [kg]	
NS 5,5	DN 150	725	360	1430	286	1716	Rechts

## Abmessungen



dargestellt:  
 NS4, Bedienungsseite rechts,  
 bei Bedienungsseite links sind die Bauteile  
 (Entsorgungsanschluss, Füllereinheit,  
 Schauglas, Absperrschieber, Steuerung)  
 zur Mittelachse des Abscheiders  
 spiegelbildlich angeordnet.

\* nicht im Lieferumfang erhalten

Nenngröße	Abmessungen													
	L1	L2	L3	L4	H1	H2	H3	H4	H5	B1	B2	B3	B4	D
	[mm]	[mm]	[mm]	[mm]	[mm]	[mm]	[mm]	[mm]	[mm]	[mm]	[mm]	[mm]	[mm]	[mm]
NS 5,5	1760	2000	2460	700	1250	1180	1880	1700	1900	950	1020	625	1180	160

## Zubehör

	Bezeichnung	Passend für	Beschreibung	Artikel-Nr.
	Probenahme- topf DN 150	<ul style="list-style-type: none"> <li>■ Fettabscheider LipuJet-P/LipuSmart-P                             <ul style="list-style-type: none"> <li>□ NS 5,5 – 10</li> </ul> </li> <li>■ Stärkeabscheider FapuJet-P-OAP                             <ul style="list-style-type: none"> <li>□ NS 2</li> </ul> </li> </ul>	<ul style="list-style-type: none"> <li>■ Zum Einbau in waagerechte Rohrleitungen DN 150 nach Abscheideranlagen</li> <li>■ Material: PE</li> <li>■ In runder Bauform, mit                             <ul style="list-style-type: none"> <li>□ Muffendichtung (Werkstoff SBR) am Zulauf und Rohrspitzende am Ablauf</li> <li>□ Geruchdichter Wartungsöffnung DN 450</li> </ul> </li> <li>■ Gewicht: 10,1 kg</li> </ul>	<b>3300.09.21</b>



	Bezeichnung	Passend für	Beschreibung	Artikel-Nr.
	Probenahmetopf DN 150	<ul style="list-style-type: none"> <li>■ Fettabscheider LipuJet-P/LipuSmart-P                             <ul style="list-style-type: none"> <li>□ NS 5,5 – 10</li> </ul> </li> <li>■ Stärkeabscheider FapuJet-P-OAP                             <ul style="list-style-type: none"> <li>□ NS 2</li> </ul> </li> </ul>	<ul style="list-style-type: none"> <li>■ Zum Einbau in senkrechte Rohrleitung DN 150 nach Abscheideranlagen</li> <li>■ Material: PE</li> <li>■ In runder Bauform, mit                             <ul style="list-style-type: none"> <li>□ Muffendichtung (Werkstoff SBR) am Zulauf und Rohrspitzende am Ablauf</li> <li>□ Geruchdichter Wartungsöffnung DN 450</li> </ul> </li> <li>■ Gewicht: 10,1 kg</li> </ul>	<b>3300.10.21</b>
	Schauglas	<ul style="list-style-type: none"> <li>■ Fettabscheider                             <ul style="list-style-type: none"> <li>□ LipuJet-P-OB/OD/R/RD</li> <li>□ LipuSmart-P-OB/OD</li> </ul> </li> </ul>	<ul style="list-style-type: none"> <li>■ Nennweite: DN 200</li> <li>■ Mit Scheibenwischer</li> <li>■ Gewicht: 3,2 kg</li> </ul>	<b>3300.11.10</b>
	Fülleinheit	<ul style="list-style-type: none"> <li>■ Fettabscheider                             <ul style="list-style-type: none"> <li>□ LipuJet-P-OB/OD/R/RD</li> <li>□ LipuSmart-P-OB/OD</li> </ul> </li> </ul>	<ul style="list-style-type: none"> <li>■ Freier Auslauf gemäß DIN 1988 Teil 4</li> <li>■ Zum Anschluss ans Trinkwassernetz</li> <li>■ Mit Kugelhahn R 3/4"</li> <li>■ Mit Druckminderer</li> <li>■ Gewicht: 3,5 kg</li> </ul>	<b>3300.11.22</b>
	Fettschichtdicken-Messgerät	<ul style="list-style-type: none"> <li>■ LipuJet-P                             <ul style="list-style-type: none"> <li>□ Oval NS 1 – 10</li> <li>□ Rund NS 2 – 20</li> </ul> </li> <li>■ LipuJet-S                             <ul style="list-style-type: none"> <li>□ Oval NS 1 – 10</li> <li>□ Rund NS 2 – 20</li> </ul> </li> <li>■ LipuSmart-P                             <ul style="list-style-type: none"> <li>□ Oval NS 1 – 10</li> </ul> </li> </ul>	<ul style="list-style-type: none"> <li>■ Zur elektronischen Messung der Fettschicht</li> <li>■ Geeignet für flüssige und/oder aushärtende Fette</li> <li>■ Auswertegerät mit steckerfertigem Anschlusskabel, Länge: 3 m</li> <li>■ Mit zwei potentialfreien Wechslerkontakten zur Anzeige Vollmeldung (80 %) u. der Vorwarnung des Vollzustandes (50 %)</li> <li>■ Mit optischer Anzeige des Füllstandes</li> <li>■ Mit beheiztem Sondenstab zur Erhöhung der Betriebssicherheit</li> <li>■ Betriebsspannung: 230VAC/5 VA</li> <li>■ Leistung: ca. 12 W</li> <li>■ Gewicht: 2,8 kg</li> </ul>	<b>3300.11.50</b>

Weiteres Zubehör finden Sie unter → /35558442