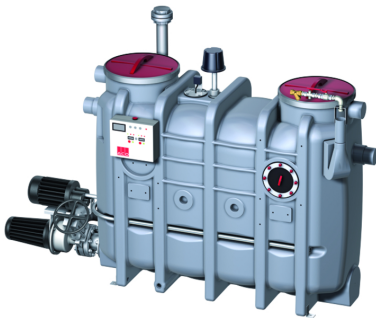


LipuJet-P-OMP Ausbaustufe 2

Produktinformationen zur Produktgruppe



ACO Produktvorteile

- Strukturelle Stabilität des Behälters mit Standsicherheitsnachweis von 25 Jahren
- Minimierung der Entsorgungs- und Wartungskosten durch wirtschaftliche Nenngrößenabstufungen
- Entleeren, Reinigen und Befüllen ohne Geruchsbildung
- Hydromechanische Hochdruck-Innenreinigung – nur Kaltwasseranschluss notwendig
- Optimales Einbringmaß
- Geringes Gewicht

- Fettabscheideranlage gemäß DIN EN 1825 und DIN 4040-100
- Zum Einbau in Räumen – frostfrei
- Mit integriertem Schlammfang
- Bedienseite: rechts/links
- Entleerungsanschluss, Storz-B-Kupplung R 2½"
- Absaug- und Entleerungssumpf mit Grundablassmuffe R 1"
- Schauglas mit Wischer

- Manuelle Bedienung der Hochdruck-Innenreinigung mit Pumpe
 - 360° Reinigung über 2 Achsen mit motorbetriebem Hochdrucksprühkopf aus Edelstahl
 - Nenndruck: 175 bar
 - Fördermenge: 13 l/min
 - Zerkleinern, Mischen, Spülen in einem Arbeitsschritt
- Standardsteuerung mit Sammelstörmeldung
- Entleerungspumpe mit Freistromlauftrad

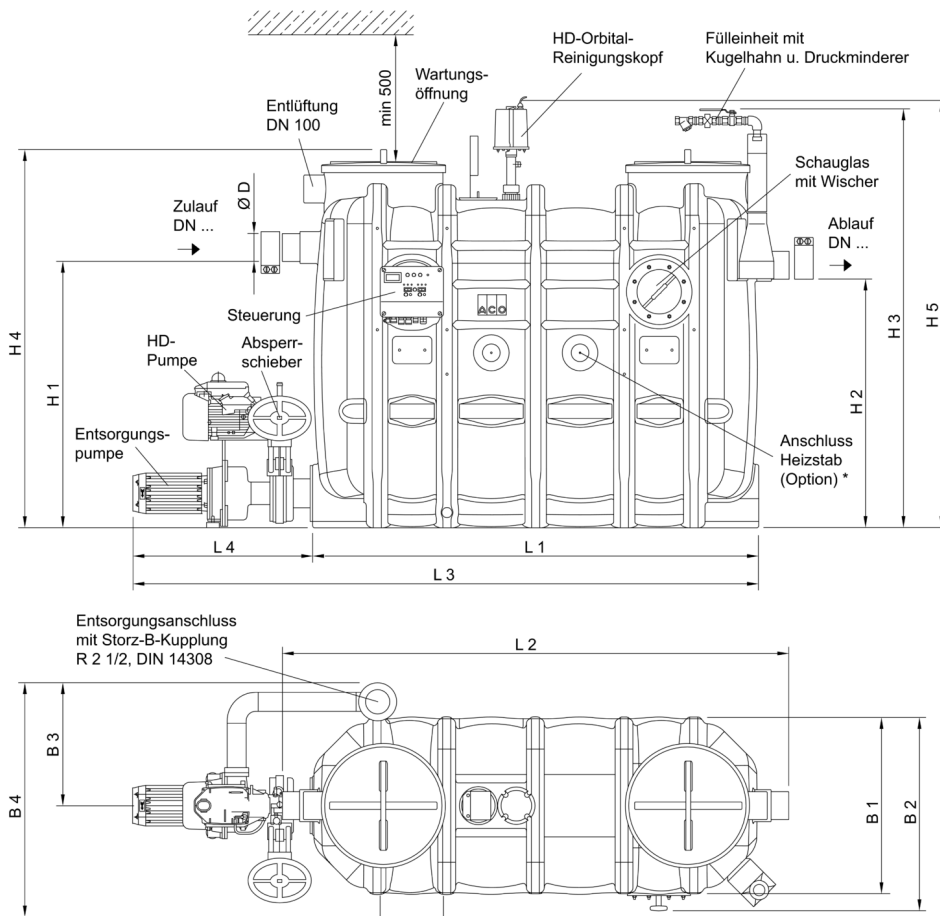
- Motorleistung: 3,0 kW/2850 U/min
- Förderleistung: 20 m³/h bei 1 bar mittlerer Förderhöhe
- Absperrschieber vor Entleerungspumpe
- Geruchsdichte Wartungsöffnung, Durchmesser: 450 mm
- Fülleinheit mit Kugelhahn (Anschluss R ¾") für manuelle Wiederbefüllung
- Elektroanschluss: 400 V/50 Hz/16 A/6,9 kW
- System ACO Passavant
 - Bauaufsichtliche Zulassung Z-54.1-414

Technische Daten zum Artikel 3574.84.41

Nenngröße	Nennweite	Inhalt			Gewicht		Bedienseite
		Schlammfang [l]	Fettspeicher [l]	Gesamt [l]	Leer [kg]	Gefüllt [kg]	
NS 4	DN 100	400	200	830	210	1040	Rechts



Abmessungen



dargestellt:
 NS 4, Bedienungsseite rechts,
 bei Bedienungsseite links sind die Bauteile
 (Entsorgungsanschluss, Füllereinheit,
 Schauglas, Absperrschieber, Steuerung)
 zur Mittelachse des Abscheiders
 spiegelbildlich angeordnet.

* nicht im Lieferumfang erhalten

Nenngröße	Abmessungen													
	L1	L2	L3	L4	H1	H2	H3	H4	H5	B1	B2	B3	B4	D
	[mm]	[mm]	[mm]	[mm]	[mm]	[mm]	[mm]	[mm]	[mm]	[mm]	[mm]	[mm]	[mm]	[mm]
NS 4	1760	2000	2460	700	1055	985	1680	1500	1700	700	770	500	930	110

Zubehör

	Bezeichnung	Passend für	Beschreibung	Artikel-Nr.
	Probenahmetopf DN 100	<ul style="list-style-type: none"> ■ Fettabscheider LipuJet-P/LipuSmart-P <ul style="list-style-type: none"> □ NS 1 – 4 ■ Stärkeabscheider FapuJet-P-OAP <ul style="list-style-type: none"> □ NS 0,5 – 1 	<ul style="list-style-type: none"> ■ Zum Einbau in waagerechte Rohrleitungen DN 100 nach Abscheideranlagen ■ Material: PE ■ In runder Bauform, mit <ul style="list-style-type: none"> □ Muffendichtung (Werkstoff SBR) am Zulauf und Rohrspitzende am Ablauf □ Geruchdichter Wartungsöffnung DN 450 ■ Gewicht: 10,2 kg 	3300.09.11

	Bezeichnung	Passend für	Beschreibung	Artikel-Nr.
	Probenahmetopf DN 100	<ul style="list-style-type: none"> ■ Fettabscheider LipuJet-P/LipuSmart-P <ul style="list-style-type: none"> □ NS 1 – 4 ■ Stärkeabscheider FapuJet-P-OAP <ul style="list-style-type: none"> □ NS 0,5 – 1 	<ul style="list-style-type: none"> ■ Zum Einbau in senkrechte Rohrleitung DN 100 nach Abscheideranlagen ■ Material: PE ■ In runder Bauform, mit <ul style="list-style-type: none"> □ Muffendichtung (Werkstoff SBR) am Zulauf und Rohrspitzende am Ablauf □ Geruchdichter Wartungsöffnung DN 450 ■ Gewicht: 10,2 kg 	3300.10.11
	Schauglas	<ul style="list-style-type: none"> ■ Fettabscheider <ul style="list-style-type: none"> □ LipuJet-P-OB/OD/R/RD □ LipuSmart-P-OB/OD 	<ul style="list-style-type: none"> ■ Nennweite: DN 200 ■ Mit Scheibenwischer ■ Gewicht: 3,2 kg 	3300.11.10
	Fülleinheit	<ul style="list-style-type: none"> ■ Fettabscheider <ul style="list-style-type: none"> □ LipuJet-P-OB/OD/R/RD □ LipuSmart-P-OB/OD 	<ul style="list-style-type: none"> ■ Freier Auslauf gemäß DIN 1988 Teil 4 ■ Zum Anschluss ans Trinkwassernetz ■ Mit Kugelhahn R 3/4" ■ Mit Druckminderer ■ Gewicht: 3,5 kg 	3300.11.22
	Fettschichtdicken-Messgerät	<ul style="list-style-type: none"> ■ LipuJet-P <ul style="list-style-type: none"> □ Oval NS 1 – 10 □ Rund NS 2 – 20 ■ LipuJet-S <ul style="list-style-type: none"> □ Oval NS 1 – 10 □ Rund NS 2 – 20 ■ LipuSmart-P <ul style="list-style-type: none"> □ Oval NS 1 – 10 	<ul style="list-style-type: none"> ■ Zur elektronischen Messung der Fettschicht ■ Geeignet für flüssige und/oder aushärtende Fette ■ Auswertegerät mit steckerfertigem Anschlusskabel, Länge: 3 m ■ Mit zwei potentialfreien Wechslerkontakten zur Anzeige Vollmeldung (80 %) u. der Vorwarnung des Vollzustandes (50 %) ■ Mit optischer Anzeige des Füllstandes ■ Mit beheiztem Sondenstab zur Erhöhung der Betriebssicherheit ■ Betriebsspannung: 230VAC/5 VA ■ Leistung: ca. 12 W ■ Gewicht: 2,8 kg 	3300.11.50

Weiteres Zubehör finden Sie unter → /35748441