

LipuJet-P-SD Ausbaustufe 1

Produktinformationen zur Produktgruppe



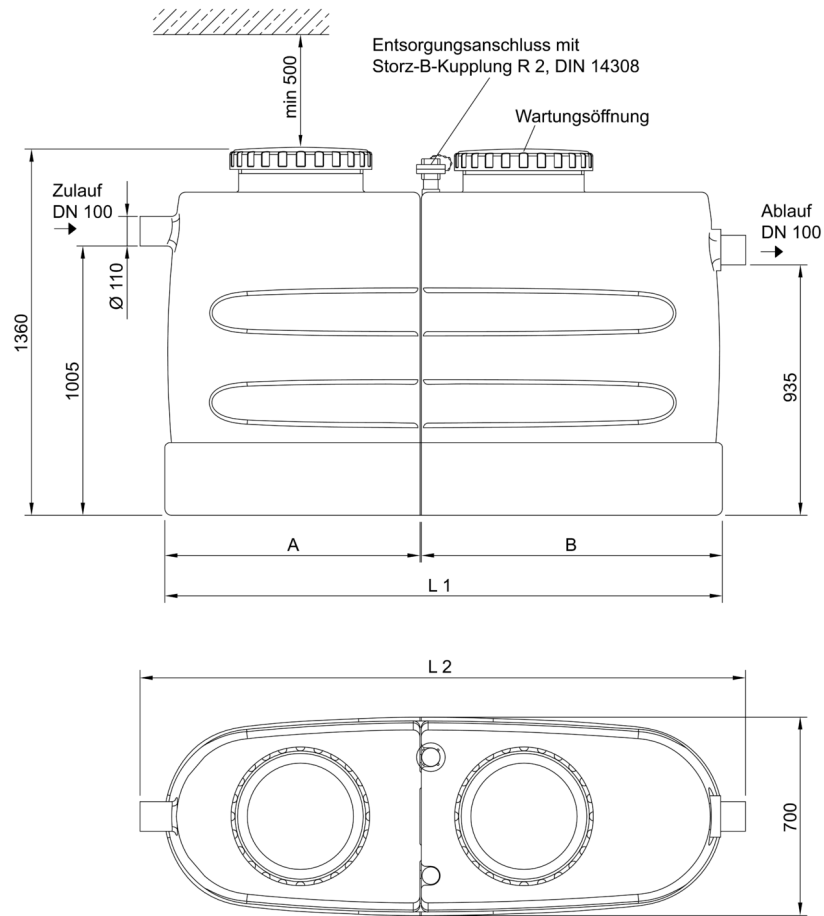
ACO Produktvorteile

- Strukturelle Stabilität des Behälters mit hoher Standsicherheit
 - Einfache Montage durch Stecksystem
 - Einbringungsmöglichkeit in schwer zugängliche Aufstellungsräume durch 3-Teilung der Anlage
 - Direktentleerung ohne Geruchsbildung
 - Geringes Gewicht
- Fettabscheideranlage gemäß DIN EN 1825 und DIN 4040-100
 - Zum Einbau in Räumen – frostfrei
 - Mit separatem Schlammfang
- Mit Entleerungsanschluss DN 50 und Storz-B-Kupplung R 2"
 - Absaug- und Entleerungssumpf mit Grundablassmuffe R 1"
- Geruchsdichte Wartungsöffnung, Durchmesser: 450 mm
 - System ACO Passavant
 - Bauaufsichtliche Zulassung Z-54.1-461

Technische Daten zum Artikel 3802.50.00

Nenngröße	Nennweite	Inhalt			Gewicht	
		Schlammfang [l]	Fettspeicher [l]	Gesamt [l]	Leer [kg]	Gefüllt [kg]
NS 2	DN 100	210	80	480	75	555

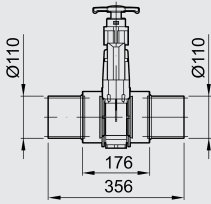
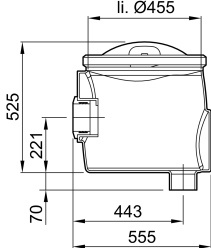
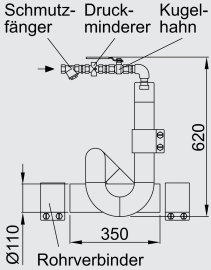
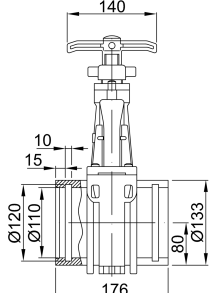
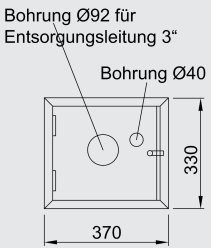
Abmessungen



Nenngröße	Abmessungen			
	L1 [mm]	L2 [mm]	A [mm]	B [mm]
NS 2	1180	1360	510	660

Zubehör

	Bezeichnung	Passend für	Beschreibung	Artikel-Nr.
	Probenahme- topf DN 100	<ul style="list-style-type: none"> ■ Fettabscheider LipuJet-P/LipuSmart-P <ul style="list-style-type: none"> □ NS 1 – 4 ■ Stärkeabscheider FapuJet-P-OAP <ul style="list-style-type: none"> □ NS 0,5 – 1 	<ul style="list-style-type: none"> ■ Zum Einbau in waagerechte Rohrleitungen DN 100 nach Abscheideranlagen ■ Material: PE ■ In runder Bauform, mit <ul style="list-style-type: none"> □ Muffendichtung (Werkstoff SBR) am Zulauf und Rohrspitze am Ablauf □ Geruchdichter Wartungsöffnung DN 450 ■ Gewicht: 10,2 kg 	3300.09.11

	Bezeichnung	Passend für	Beschreibung	Artikel-Nr.
	Zulauf-/Absperr-schieber DN 100	<ul style="list-style-type: none"> ■ Fettabscheider aus Polyethylen ■ Stärkeabscheider aus Polyethylen ■ Vorbehälteranlagen Typ 2 und 4 ■ LipuMobil – Typ 0,5 	<ul style="list-style-type: none"> ■ Aus PVC ■ Beiderseits Spitzende Ø110 für muffenlose Rohrsysteme aus Gusseisen oder Kunststoff ■ Gesamtmaße: 176 x 360 mm (L x H) ■ Gewicht: 5,9 kg 	0175.31.87
	Probenahme-topf DN 100	<ul style="list-style-type: none"> ■ Fettabscheider LipuJet-P/LipuSmart-P <ul style="list-style-type: none"> □ NS 1 – 4 ■ Stärkeabscheider FapuJet-P-OAP <ul style="list-style-type: none"> □ NS 0,5 – 1 	<ul style="list-style-type: none"> ■ Zum Einbau in senkrechte Rohrleitung DN 100 nach Abscheideranlagen ■ Material: PE ■ In runder Bauform, mit <ul style="list-style-type: none"> □ Muffendichtung (Werkstoff SBR) am Zulauf und Rohrspitzende am Ablauf □ Geruchdichter Wartungsöffnung DN 450 ■ Gewicht: 10,2 kg 	3300.10.11
	Füllereinheit	<ul style="list-style-type: none"> ■ LipuJet-P-SB/SD 	<ul style="list-style-type: none"> ■ Zum Einbau vor den Abscheider ■ Aus Edelstahl, Werkstoff 1.4571 ■ Bestehend aus <ul style="list-style-type: none"> □ Rohrstützen DN 100 □ Länge: 300 mm □ Füllereinheit mit angeschweißtem Geruchsverschluss und Kugelhahn R 3/4" ■ Mit Druckminderer ■ 1 Rohrverbinder DN 100 ■ Gewicht: 7 kg 	0153.06.76
	Zulauf-/Absperr-schieber DN 100	<ul style="list-style-type: none"> ■ Abwasserhebeanlagen ■ Fettabscheider aus Polyethylen ■ Stärkeabscheider aus Polyethylen ■ Vorbehälteranlagen Typ 2 und 4 ■ LipuMobil-P – Typ 0,5 	<ul style="list-style-type: none"> ■ Aus PVC ■ Beiderseits Steckmuffe 110 mm mit Lippendichtring ■ Gesamtmaße: 176 x 330 mm (L x H) ■ Gewicht: 3,1 kg 	0175.13.84
	Anschlusskasten	<ul style="list-style-type: none"> ■ Fettabscheider <ul style="list-style-type: none"> □ LipuMax-P-D/DM/DA □ LipuJet-P-OD/RD/SD/OM/OMP/RM/RMP □ LipuJet-S-OD/RD/SD/OM/OMP/RM/RMP ■ Stärkeabscheider FapuMax-P-DA ■ Leichtflüssigkeitsabscheider Coalisator-P 	<ul style="list-style-type: none"> ■ Für Entsorgungsanschluss DN 80 ■ Aus Edelstahl, Werkstoff 1.4301 ■ Ausführung "Aufputz" ■ Türanschlag <ul style="list-style-type: none"> □ Wahlweise rechts oder links □ Tür abschließbar ■ Abmessungen (Breite x Höhe x Tiefe): 370 x 330 x 250 mm ■ Gewicht: 10,4 kg 	7601.80.22

	Bezeichnung	Passend für	Beschreibung	Artikel-Nr.
	Unterputzrahmen	<ul style="list-style-type: none">■ Anschlusskasten□ 7601.80.22	<ul style="list-style-type: none">■ Aus Edelstahl, Werkstoff 1.4301■ Abmessungen (Breite x Höhe x Tiefe): 421 x 381 x 25 mm■ Gewicht: 1 kg	7601.80.23

Weiteres Zubehör finden Sie unter → [/38025000](#)