

LipuJet-P-SB Basisausführung

Produktinformationen zur Produktgruppe



ACO Produktvorteile

- Strukturelle Stabilität des Behälters mit hoher Standsicherheit
- Einfache Montage durch Stecksystem
- Einbringungsmöglichkeit in schwer zugängliche Aufstellräume durch 3-Teilung der Anlage
- Geringes Gewicht

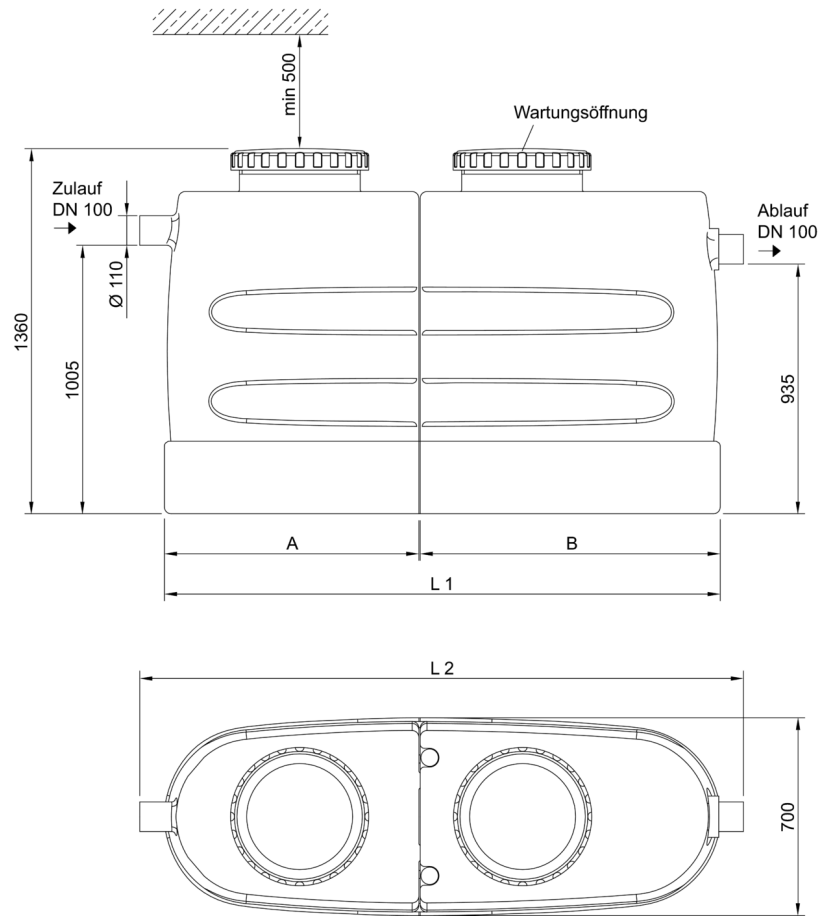
- Fettabscheideranlage gemäß DIN EN 1825 und DIN 4040-100
- Zum Einbau in Räumen – frostfrei
- Mit separatem Schlammfang
- Geruchsdichte Wartungsöffnung, Durchmesser: 450 mm
- System ACO Passavant
 - Bauaufsichtliche Zulassung Z-54.1-461

Technische Daten zum Artikel 3804.00.00

Nenngröße	Nennweite	Inhalt			Gewicht	
		Schlammfang [l]	Fettspeicher [l]	Gesamt [l]	Leer [kg]	Gefüllt [kg]
NS 4	DN 100	420	160	880	115	995



Abmessungen



Nenngröße	Abmessungen			
	L1 [mm]	L2 [mm]	A [mm]	B [mm]
NS 4	2070	2250	945	1115

Zubehör

	Bezeichnung	Passend für	Beschreibung	Artikel-Nr.
	Probenahmetopf DN 100	<ul style="list-style-type: none"> ■ Fettabscheider LipuJet-P/LipuSmart-P <ul style="list-style-type: none"> □ NS 1 – 4 ■ Stärkeabscheider FapuJet-P-OAP <ul style="list-style-type: none"> □ NS 0,5 – 1 	<ul style="list-style-type: none"> ■ Zum Einbau in waagerechte Rohrleitungen DN 100 nach Abscheideranlagen ■ Material: PE ■ In runder Bauform, mit <ul style="list-style-type: none"> □ Muffendichtung (Werkstoff SBR) am Zulauf und Rohrspitze am Ablauf □ Geruchdichter Wartungsöffnung DN 450 ■ Gewicht: 10,2 kg 	3300.09.11

	Bezeichnung	Passend für	Beschreibung	Artikel-Nr.
	Zulauf-/Absperr-schieber DN 100	<ul style="list-style-type: none"> ■ Fettabscheider aus Polyethylen ■ Stärkeabscheider aus Polyethylen ■ Vorbehälteranlagen Typ 2 und 4 ■ LipuMobil – Typ 0,5 	<ul style="list-style-type: none"> ■ Aus PVC ■ Beiderseits Spitzende Ø110 für muffenlose Rohrsysteme aus Gusseisen oder Kunststoff ■ Gesamtmaße: 176 x 360 mm (L x H) ■ Gewicht: 5,9 kg 	0175.31.87
	Probenahme-topf DN 100	<ul style="list-style-type: none"> ■ Fettabscheider LipuJet-P/LipuSmart-P <ul style="list-style-type: none"> □ NS 1 – 4 ■ Stärkeabscheider FapuJet-P-OAP <ul style="list-style-type: none"> □ NS 0,5 – 1 	<ul style="list-style-type: none"> ■ Zum Einbau in senkrechte Rohrleitung DN 100 nach Abscheideranlagen ■ Material: PE ■ In runder Bauform, mit <ul style="list-style-type: none"> □ Muffendichtung (Werkstoff SBR) am Zulauf und Rohrspitzende am Ablauf □ Geruchdichter Wartungsöffnung DN 450 ■ Gewicht: 10,2 kg 	3300.10.11
	Füllereinheit	<ul style="list-style-type: none"> ■ LipuJet-P-SB/SD 	<ul style="list-style-type: none"> ■ Zum Einbau vor den Abscheider ■ Aus Edelstahl, Werkstoff 1.4571 ■ Bestehend aus <ul style="list-style-type: none"> □ Rohrstützen DN 100 □ Länge: 300 mm □ Füllereinheit mit angeschweißtem Geruchsverschluss und Kugelhahn R ¾" ■ Mit Druckminderer ■ 1 Rohrverbinder DN 100 ■ Gewicht: 7 kg 	0153.06.76
	Zulauf-/Absperr-schieber DN 100	<ul style="list-style-type: none"> ■ Abwasserhebeanlagen ■ Fettabscheider aus Polyethylen ■ Stärkeabscheider aus Polyethylen ■ Vorbehälteranlagen Typ 2 und 4 ■ LipuMobil-P – Typ 0,5 	<ul style="list-style-type: none"> ■ Aus PVC ■ Beiderseits Steckmuffe 110 mm mit Lippendichtring ■ Gesamtmaße: 176 x 330 mm (L x H) ■ Gewicht: 3,1 kg 	0175.13.84

Weiteres Zubehör finden Sie unter → /38040000