
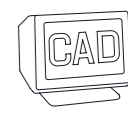
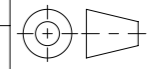


Einlaufquerschnitt = 1315 cm<sup>2</sup>

Werkstoff:		Gewicht: <b>93.26 kg</b>		 <a href="http://www.aco.ch">www.aco.ch</a>	<b>ACO AG</b> Industrie Kleinzaun CH-8754 Netstal Tel. 055 / 645 53 00 E-Mail: aco@aco.ch	
zul. Abweichung: <b>Norm</b>		Oberfläche: <b>DIN ISO 1302</b>				
Erstellt:	Datum: 17.05.2022	Name: AB	Massstab:  <b>1:5</b>	Masseinheit: <b>Millimeter</b>	Projektion: ISO-E	Diese Zeichnung darf weder kopiert noch dritten Personen, insbesondere zum Zweck anderweitiger Benutzung mitgeteilt werden und bleibt unser Eigentum.  Copyright reserved! © ACO AG
Freigegeben:	17.05.2022	AB		Blatt / Anz.: <b>1 / 1</b>		
Status:	Freigegeben			Zeichnung Nr.: <b>CH 3D60.11.82</b>		
Bauelemente <b>Easy Top NW600 D400 FFR m.VR</b> Strassenrost mit Scharnier, mit Verriegelung, FF-Rahmen, Dämpfung  Art. Nr.: 3D60.11.82				Erstaussgabe		

Allgemeintoleranzen für Längenmasse		DIN ISO 2768-1					
		Abmasse in mm für Nennmassbereiche					
Genauigkeitsgrad	0,5	> 3	> 6	> 30	> 120	> 400	> 1000
	... 3	... 6	... 30	... 120	... 400	... 1000	... 2000
m (mittel)	± 0.1	± 0.1	± 0.2	± 0.3	± 0.5	± 0.8	± 1.2

Plottedatum: 17.05.2022