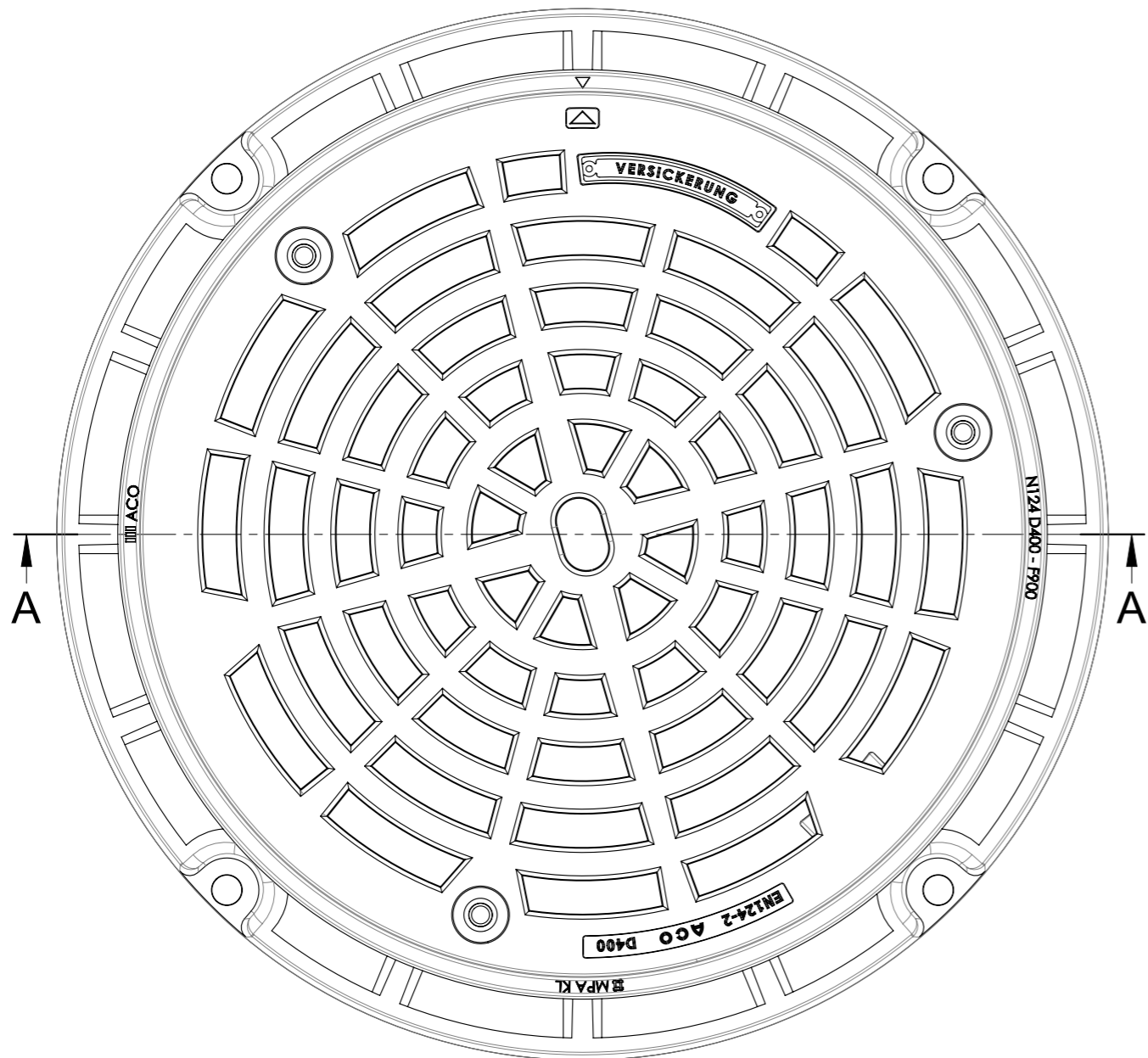
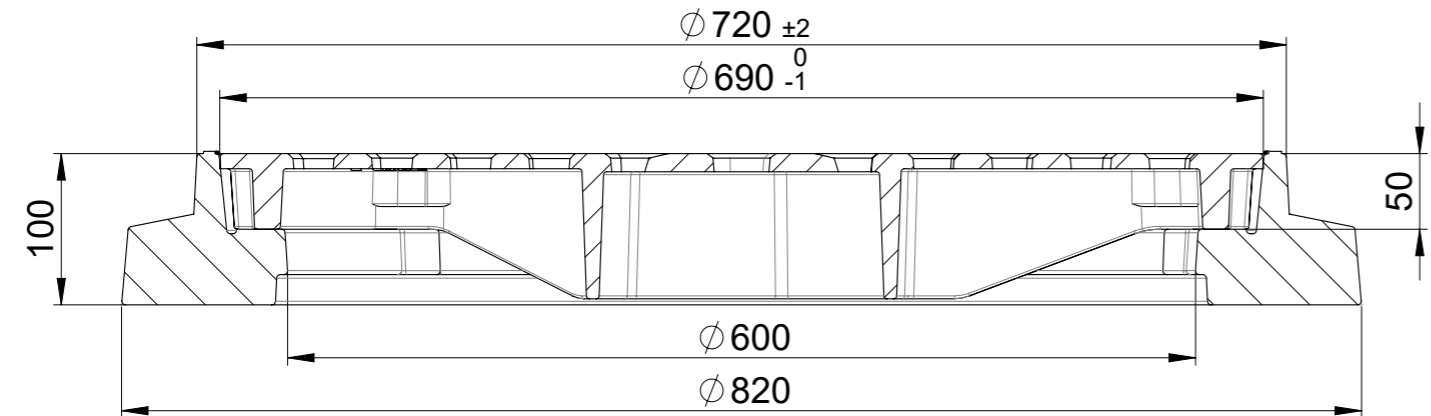


1 2 3 4 5 6 7 8



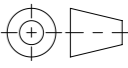
A B C D E F



**A-A**



Einlaufquerschnitt = 1039 cm<sup>2</sup>

Werkstoff:		Gewicht: 108.45 kg		 www.aco.ch	<b>ACO AG</b> Industrie Kleinzaun CH-8754 Netstal Tel. 055 / 645 53 00 E-Mail: aco@aco.ch		 Diese Zeichnung darf weder kopiert noch dritten Personen, insbesondere zum Zweck anderweitiger Benutzung mitgeteilt werden und bleibt unser Eigentum. Copyright reserved! © ACO AG
zul. Abweichung: <b>Norm</b>		Oberfläche: DIN ISO 1302					
Erstellt:	Datum: 04.09.2023	Name: bae	Massstab:  <b>1:5</b>	Masseinheit: Millimeter	Projektion: ISO-E		
Freigegeben:	04.09.2023	bae		Blatt / Anz.: 1 / 1			
Status:	Freigegeben						
Bauelemente <b>Strassenrost NW600 D400 FFR m.VR</b> Radialdesign-Rost, FF-Rahmen, mit Verschraubung Art. Nr.: 3010518				Zeichnung Nr.: <b>CH 3D60.12.14</b>		Index: <b>A</b>	
A	04.09.2023	bae	Baugruppen				
-			Erstausgabe				

1 2 3 4 5 6 7 8

Plottedatum: 04.09.2023