

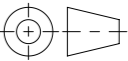


Einlaufquerschnitt = 1315 cm<sup>2</sup>

Werkstoff:		Gewicht: 285.44 kg		 www.aco.ch	<b>ACO AG</b> Industrie Kleinzaun CH-8754 Netstal Tel. 055 / 645 53 00 E-Mail: aco@aco.ch			
zul. Abweichung: <b>Norm</b>		Oberfläche: DIN ISO 1302			Diese Zeichnung darf weder kopiert noch dritten Personen, insbesondere zum Zweck anderweitiger Benutzung mitgeteilt werden und bleibt unser Eigentum. Copyright reserved! © ACO AG			
Erstellt:	Datum: 26.10.2021	Name: AB	Massstab:  <b>1:7</b>	Masseinheit: Millimeter	Projektion: ISO-E	Index:  -		
Freigegeben:	17.05.2022	AB		Blatt / Anz.: 1 / 1				
Status:	Freigegeben							
Bauelemente <b>Easy Top NW600 D400 NIVOPLAN o.VR</b> Strassenrost mit Scharnier, ohne Verriegelung, Rahmen hochziehbar, Betonsockel Art. Nr.: 3D60.33.81				Zeichnung Nr.: <b>CH 3D60.33.81</b>		Erstaussgabe		

Allgemeintoleranzen für Längenmasse		DIN ISO 2768-1						
		Abmasse in mm für Nennmassbereiche						
Genauigkeitsgrad	0,5	> 3	> 6	> 30	> 120	> 400	> 1000	
	... 3	... 6	... 30	... 120	... 400	... 1000	... 2000	
m (mittel)	± 0.1	± 0.1	± 0.2	± 0.3	± 0.5	± 0.8	± 1.2	

Ploddatum: 17.05.2022