

1 2 3 4 5 6 7 8

A

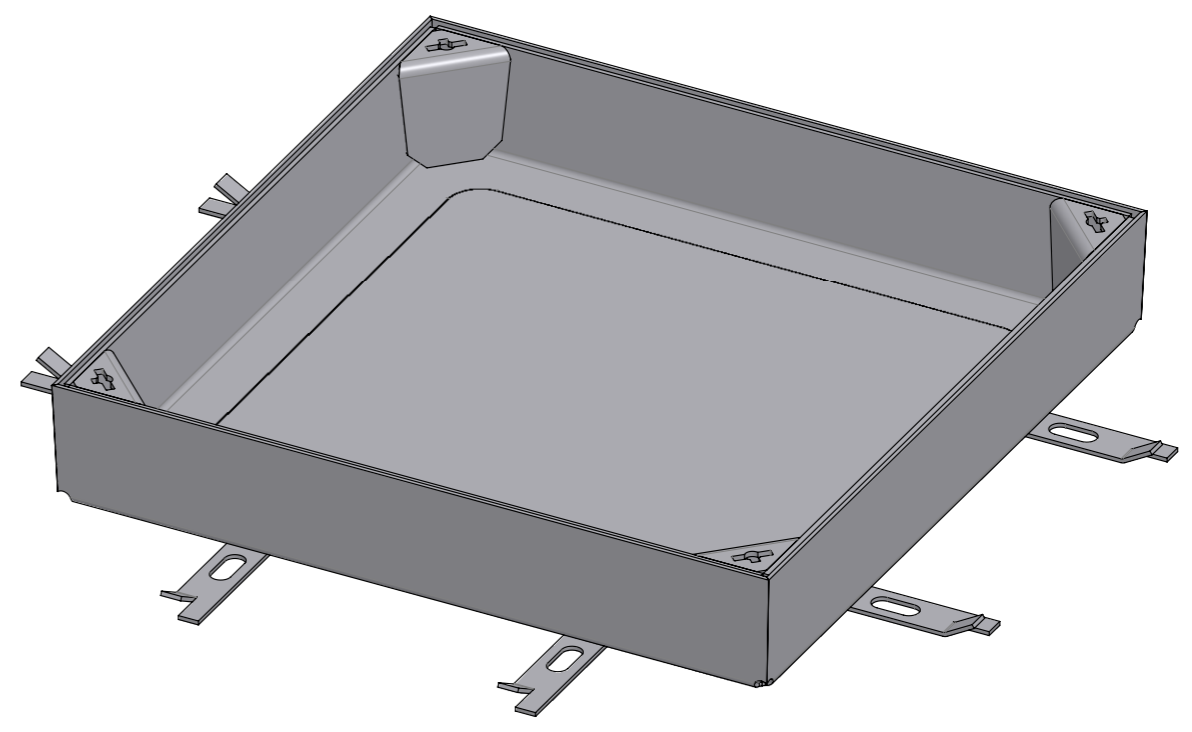
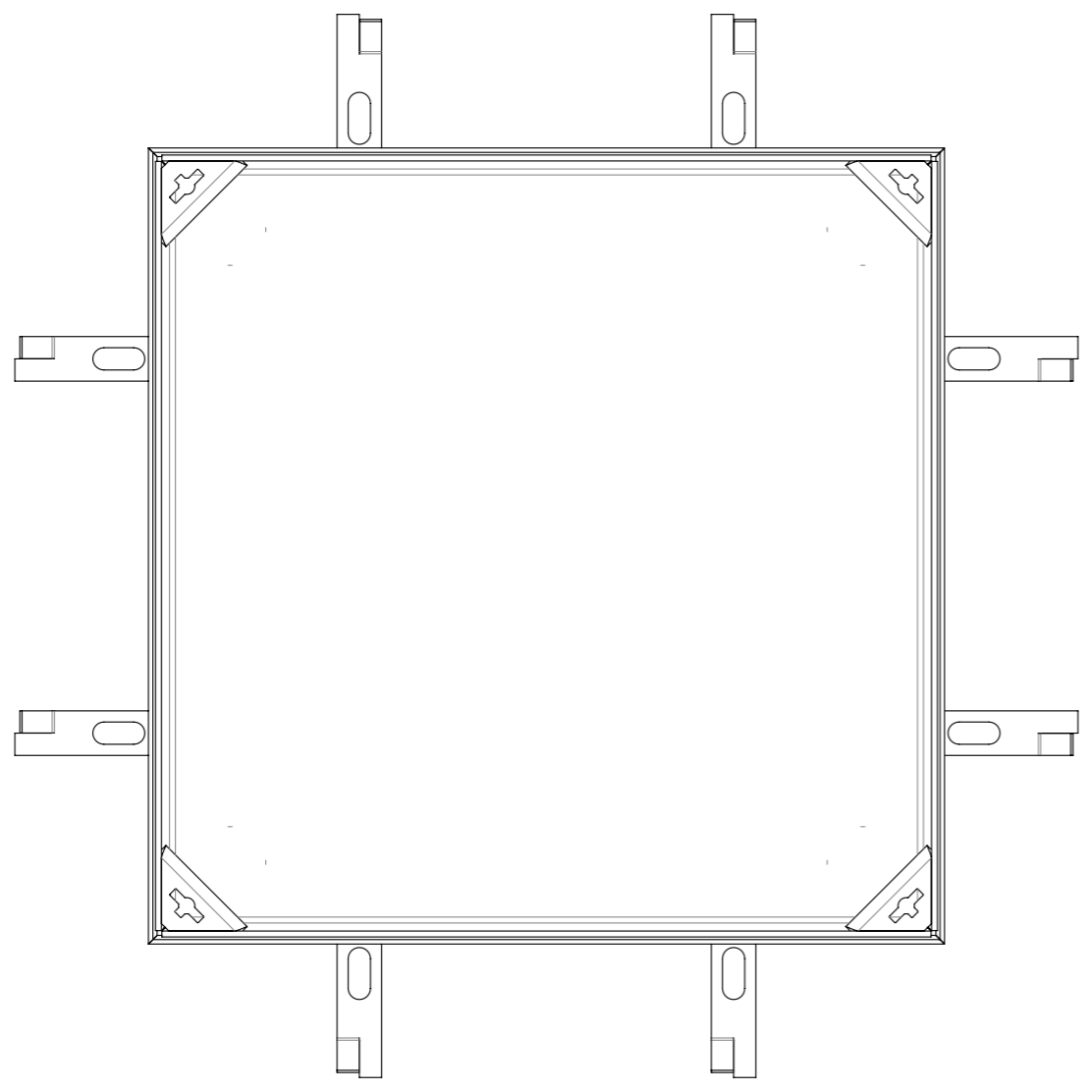
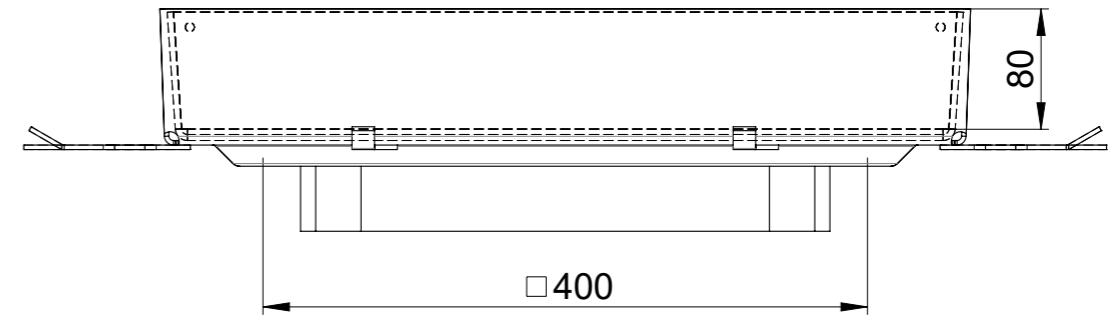
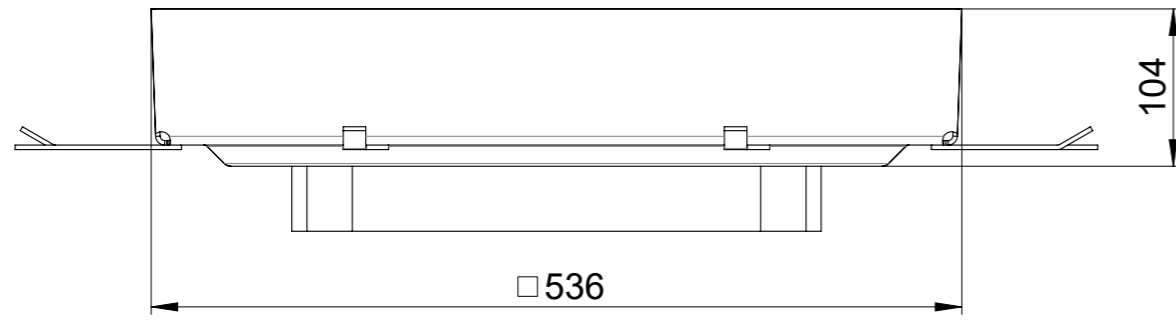
B

C



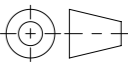
D

E

F



Allgemeintoleranzen für Längenmasse		DIN ISO 2768-1					
Genauigkeitsgrad		Abmasse in mm für Nennmassbereiche					
	0,5 ... 3	> 3 ... 6	> 6 ... 30	> 30 ... 120	> 120 ... 400	> 400 ... 1000	> 1000 ... 2000
m (mittel)	± 0.1	± 0.1	± 0.2	± 0.3	± 0.5	± 0.8	± 1.2

Werkstoff:		Gewicht: <b>30.47 kg</b>		 <a href="http://www.aco.ch">www.aco.ch</a>	<b>ACO Passavant AG</b> Industrie Kleinzaun CH-8754 Netstal Tel. 055 / 645 53 00 E-Mail: aco@aco.ch		
zul. Abweichung: <b>Norm</b>		Oberfläche: <b>DIN ISO 1302</b>			Diese Zeichnung darf weder kopiert noch dritten Personen, insbesondere zum Zweck anderweitiger Benutzung mitgeteilt werden und bleibt unser Eigentum. Copyright reserved! © ACO Passavant AG		
Erstellt:	Datum: 03.07.2019	Name: RG	Massstab:  <b>1:5</b>	Masseinheit: <b>Millimeter</b>	Projektion: ISO-E	Index: <b>-</b>	
Freigegeben:	18.07.2019	RG		Blatt / Anz.: 1 / 1			
Status:	Freigegeben						
Bauelemente <b>Paving Cover 400x400x80 1.0037</b>				Zeichnung Nr.: <b>CH 406570</b>		Erstausgabe	
Art. Nr.: 406570							

Ploddatum: 18.07.2019