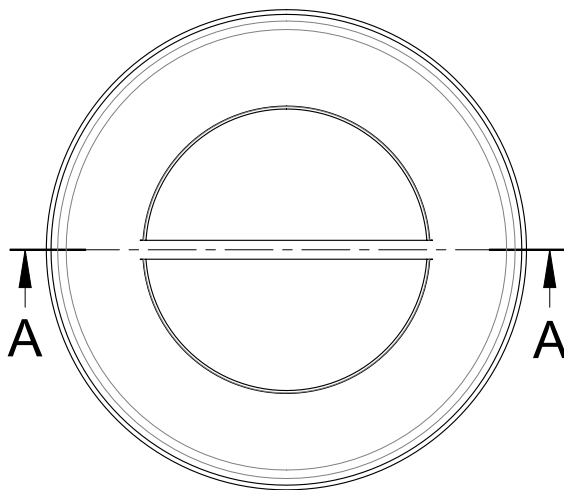
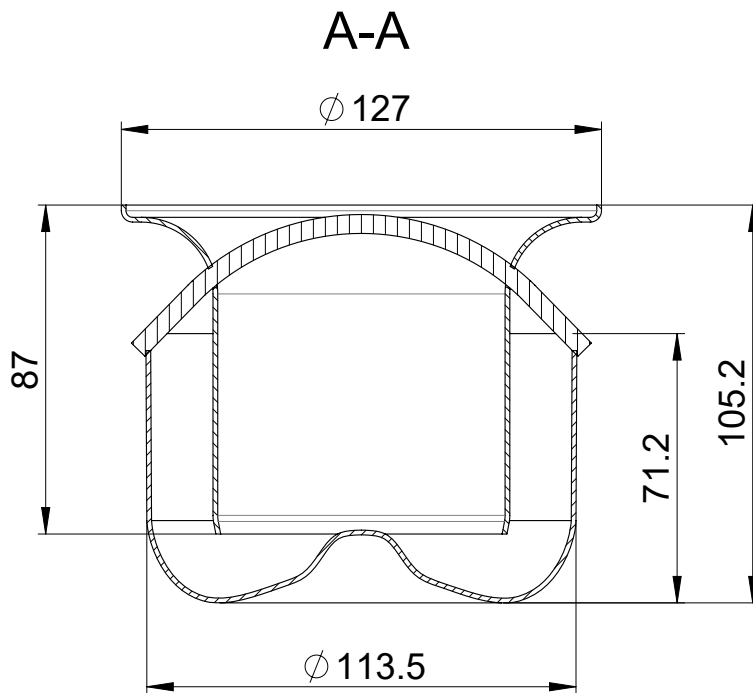
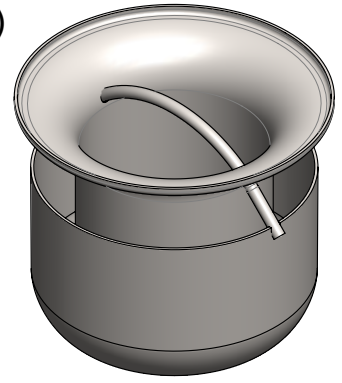


Allgemeintoleranzen für Längenmasse DIN ISO 2768-1

Genauigkeitsgrad	Abmasse in mm für Nennmassbereiche						
	0.5 ... 3	> 3 ... 6	> 6 ... 30	> 30 ... 120	> 120 ... 400	> 400 ... 1000	> 1000 ... 2000
m (mittel)	± 0.1	± 0.1	± 0.2	± 0.3	± 0.5	± 0.8	± 1.2

(1:3)



Werkstoff: <b>1.4404</b>	Gewicht: <b>0.61 kg</b>	 www.aco.ch	<b>ACO AG</b> Industrie Kleinzaun CH-8754 Netstal Tel. 055 / 645 53 00 E-Mail: aco@aco.ch	
zul. Abweichung: <b>Norm</b>	Oberfläche: <b>DIN ISO 1302</b>			

Datum: 05.04.2023	Name: AB	Masstab:  <b>1:2</b>	Masseinheit: <b>Millimeter</b>	Projektion: ISO-E  	Diese Zeichnung darf weder kopiert noch dritten Personen, insbesondere zum Zweck anderweitiger Benutzung mitgeteilt werden und bleibt unser Eigentum.  Copyright reserved! © ACO AG
Erstellt: 19.04.2023	Freigegeben: 19.04.2023		Blatt / Anz.: 1 / 1		
Status: Freigegeben					

Haustechnik <b>Geruchsverschluss Ø127</b> zu Gully 157 Art. Nr.: 2019362	Zeichnung Nr.: <b>CH 408210</b>	Index: -
	Erstaussgabe	

Plottedatum: 19.04.2023