

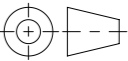


Allgemeintoleranzen für Längenmasse		DIN ISO 2768-1					
Genauigkeitsgrad		Abmasse in mm für Nennmassbereiche					
	0,5	> 3	> 6	> 30	> 120	> 400	> 1000
	... 3	... 6	... 30	... 120	... 400	... 1000	... 2000
m (mittel)	± 0.1	± 0.1	± 0.2	± 0.3	± 0.5	± 0.8	± 1.2

Werkstoff: 1.4404 / EPDM		Gewicht: 1.59 kg		 www.aco.ch	ACO AG Industrie Kleinzaun CH-8754 Netstal Tel. 055 / 645 53 00 E-Mail: aco@aco.ch		 Diese Zeichnung darf weder kopiert noch dritten Personen, insbesondere zum Zweck anderweitiger Benutzung mitgeteilt werden und bleibt unser Eigentum. Copyright reserved! © ACO AG
zul. Abweichung: Norm		Oberfläche: DIN ISO 1302			Projektion: ISO-E 		
Erstellt:	Datum: 24.04.2023	Name: AB	1:2.5	Masseinheit: Millimeter		Blatt / Anz.: 1 / 1	Index: -
Freigegeben:	24.04.2023	AB		Zeichnung Nr.: CH 408216			
Status:	Freigegeben			Erstaussgabe			
Haustechnik Verlängerung mit Klebeflansch 42-76mm				Art. Nr.: 2014711		CAD-System: SolidWorks	

Ploddatum: 24.04.2023

A3