

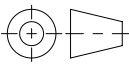


Allgemeintoleranzen für Längenmasse		DIN ISO 2768-1					
Genauigkeitsgrad		Abmasse in mm für Nennmassbereiche					
	0,5	> 3	> 6	> 30	> 120	> 400	> 1000
	... 3	... 6	... 30	... 120	... 400	... 1000	... 2000
m (mittel)	± 0.1	± 0.1	± 0.2	± 0.3	± 0.5	± 0.8	± 1.2

Werkstoff: 1.4404 / EPDM		Gewicht: 3.00 kg		 www.aco.ch	ACO AG Industrie Kleinzaun CH-8754 Netstal Tel. 055 / 645 53 00 E-Mail: aco@aco.ch		 Diese Zeichnung darf weder kopiert noch dritten Personen, insbesondere zum Zweck anderweitiger Benutzung mitgeteilt werden und bleibt unser Eigentum. Copyright reserved! © ACO AG	
zul. Abweichung: Norm		Oberfläche: DIN ISO 1302			Projektion: ISO-E 			
Erstellt:	Datum: 18.04.2023	Name: AB	Massstab: 1:2.5	Masseinheit: Millimeter		Zeichnung Nr.: CH 413056		Index: B
Freigegeben:	24.04.2023	AB		Blatt / Anz.: 1 / 1		B 24.04.2023 AB Dichtung A 19.04.2023 AB Art.-Nr.		Ploddatum: 24.04.2023
Status:	Freigegeben			Haustechnik Gully 157 mrt. KLF m.GV DN70 senkr. Gully 157 mehrteilig, KLF, GV, Ablauf senkrecht Art. Nr.: 2091191		CAD-System: SolidWorks		