

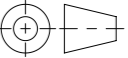
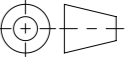


Werkstoff: 1.4404 / EPDM		Gewicht: 3.79 kg		 ACO AG Industrie Kleinzaun CH-8754 Netstal Tel. 055 / 645 53 00 E-Mail: aco@aco.ch			
zul. Abweichung: Norm		Oberfläche: DIN ISO 1302				Diese Zeichnung darf weder kopiert noch dritten Personen, insbesondere zum Zweck anderweitiger Benutzung mitgeteilt werden und bleibt unser Eigentum. Copyright reserved! © ACO AG	
Erstellt:	Datum: 19.04.2023	Name: AB	Massstab: 1:3	Masseinheit: Millimeter	Projektion: ISO-E		
Freigegeben:	19.04.2023	AB		Blatt / Anz.: 1 / 1			
Status:	Freigegeben						
Haustechnik Gully 157 1-teilig m.GV DN70 senkr. KLF Gully 157 einteilig mit GV, Ablaufkörper DN70 - DN100 Art. Nr.: 2091194				Zeichnung Nr.: CH 413068		Index: -	
				Erstausgabe			

Allgemeintoleranzen für Längenmasse		DIN ISO 2768-1					
		Abmasse in mm für Nennmassbereiche					
Genauigkeitsgrad	0,5	> 3	> 6	> 30	> 120	> 400	> 1000
	... 3	... 6	... 30	... 120	... 400	... 1000	... 2000
m (mittel)	± 0.1	± 0.1	± 0.2	± 0.3	± 0.5	± 0.8	± 1.2

Ploddatum: 19.04.2023