

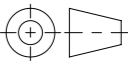


Werkstoff:		Gewicht: 104.23 kg		 www.aco.ch	ACO Passavant AG Industrie Kleinzaun CH-8754 Netstal Tel. 055 / 645 53 00 E-Mail: aco@aco.ch		
zul. Abweichung: Norm		Oberfläche: DIN ISO 1302			Diese Zeichnung darf weder kopiert noch dritten Personen, insbesondere zum Zweck anderweitiger Benutzung mitgeteilt werden und bleibt unser Eigentum. Copyright reserved! © ACO Passavant AG		
Erstellt:	Datum: 18.07.2019	Name: RG	Massstab: 1:10	Masseinheit: Millimeter	Projektion: ISO-E		
Freigegeben:	18.07.2019	RG		Blatt / Anz.: 1 / 1			
Status:	Freigegeben						
Baelemente				Zeichnung Nr.:		Index:	
Uniface Paving assist 900x900x104 B125 1.000				CH 414518		-	
Art. Nr.: 414518				Erstausgabe			

Allgemeintoleranzen für Längenmasse		DIN ISO 2768-1					
		Abmasse in mm für Nennmassbereiche					
Genauigkeitsgrad	0,5	> 3	> 6	> 30	> 120	> 400	> 1000
	...	3	6	30	120	400	1000
m (mittel)	± 0.1	± 0.1	± 0.2	± 0.3	± 0.5	± 0.8	± 1.2

Ploddatum: 18.07.2019