

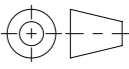


Allgemeintoleranzen für Längenmasse		DIN ISO 2768-1					
		Abmasse in mm für Nennmassbereiche					
Genauigkeitsgrad	0,5	> 3	> 6	> 30	> 120	> 400	> 1000
	... 3	... 6	... 30	... 120	... 400	... 1000	... 2000
m (mittel)	± 0.1	± 0.1	± 0.2	± 0.3	± 0.5	± 0.8	± 1.2

Werkstoff:		Gewicht: <b>14.66 kg</b>		 www.aco.ch		<b>ACO Passavant AG</b> Industrie Kleinzaun CH-8754 Netstal Tel. 055 / 645 53 00 E-Mail: aco@aco.ch		
zul. Abweichung: <b>Norm</b>		Oberfläche: <b>DIN ISO 1302</b>				Diese Zeichnung darf weder kopiert noch dritten Personen, insbesondere zum Zweck anderweitiger Benutzung mitgeteilt werden und bleibt unser Eigentum. Copyright reserved! © ACO Passavant AG		
Erstellt:	Datum: 03.07.2019	Name: RG	Massstab: <b>1:5</b>		Masseinheit: <b>Millimeter</b>	Projektion: ISO-E 		Index: <b>-</b>
Freigegeben:	18.07.2019	RG			Blatt / Anz.: <b>1 / 1</b>		Erstaussgabe	
Bauelemente <b>Uniface Cover 450x450x70 1.4301</b>				Zeichnung Nr.: <b>CH 415890</b>				
Art. Nr.: 415890								