

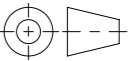


Werkstoff: 1.4404 / EPDM		Gewicht: 0.69 kg		 www.aco.ch	ACO AG Industrie Kleinzaun CH-8754 Netstal Tel. 055 / 645 53 00 E-Mail: aco@aco.ch		
zul. Abweichung: Norm		Oberfläche: DIN ISO 1302			Diese Zeichnung darf weder kopiert noch dritten Personen, insbesondere zum Zweck anderweitiger Benutzung mitgeteilt werden und bleibt unser Eigentum. Copyright reserved! © ACO AG		
Erstellt:	Datum: 23.02.2021	Name: AB	Massstab: 1:2	Masseinheit: Millimeter	Projektion: ISO-E		
Freigegeben:	21.09.2023	nae		Blatt / Anz.: 1 / 1			
Status:	Freigegeben						
Haustechnik Pipe Formstück, Bogen 30° DN125 Pipe Formstücke, Bogen 30° Art. Nr.: 2017196				Zeichnung Nr.: CH 419742		Index: -	
				Erstausgabe			

Plottedatum: 21.09.2023