

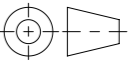


Werkstoff: <b>1.4404 / EPDM</b>		Gewicht: <b>1.44 kg</b>		 <a href="http://www.aco.ch">www.aco.ch</a>	<b>ACO AG</b> Industrie Kleinzaun CH-8754 Netstal Tel. 055 / 645 53 00 E-Mail: <a href="mailto:aco@aco.ch">aco@aco.ch</a>				
zul. Abweichung: <b>Norm</b>		Oberfläche: <b>DIN ISO 1302</b>			Diese Zeichnung darf weder kopiert noch dritten Personen, insbesondere zum Zweck anderweitiger Benutzung mitgeteilt werden und bleibt unser Eigentum. Copyright reserved! © ACO AG				
Erstellt:	Datum: 19.09.2023	Name: bae	Massstab:  <b>1:2.5</b>	Masseinheit: <b>Millimeter</b>	Projektion: ISO-E				
Freigegeben:	21.09.2023	nae		Blatt / Anz.: 1 / 1	Zeichnung Nr.: <b>CH 419770</b>			Index: -	
Status:	Freigegeben			Erstaussgabe					
Haustechnik <b>Pipe Abzweig reduziert 45° DN125/100</b> Pipe Formstücke, Abzweig reduziert 45° Art. Nr.: 2017224									