

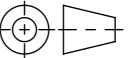


Werkstoff: <b>1.4301</b>		Gewicht: <b>4.0kg kg</b>		 www.aco.ch	<b>ACO Passavant AG</b> Industrie Kleinzaun CH-8754 Netstal Tel. 055 / 645 53 00 - Fax 055 / 645 53 10 E-Mail: aco@aco.ch		 Diese Zeichnung darf weder kopiert noch dritten Personen, insbesondere zum Zweck anderweitiger Benutzung mitgeteilt werden und bleibt unser Eigentum. Copyright reserved! © ACO Passavant AG	
zul. Abweichung: <b>Norm</b>		Oberfläche: <b>DIN ISO 1302</b>			Masstab: <b>1:2</b>			Masseinheit: <b>Millimeter</b>
Erstellt:	Datum: 5.7.17	Name: haljilji	Blatt / Anz.: <b>1 / 1</b>		Projektion: ISO-E 		Zeichnung Nr.: <b>CH 420201</b>	Index: <b>-</b>
Freigegeben:	19.06.2018	dca						
Status:	Freigegeben		Bauelement <b>Parkingrinne PRD 050</b> Typ 1 inkl. Verschraubungsflansch Art. Nr.: 420201		CAD-System: SolidWorks			

Ploddatum: 19.06.2018

A3