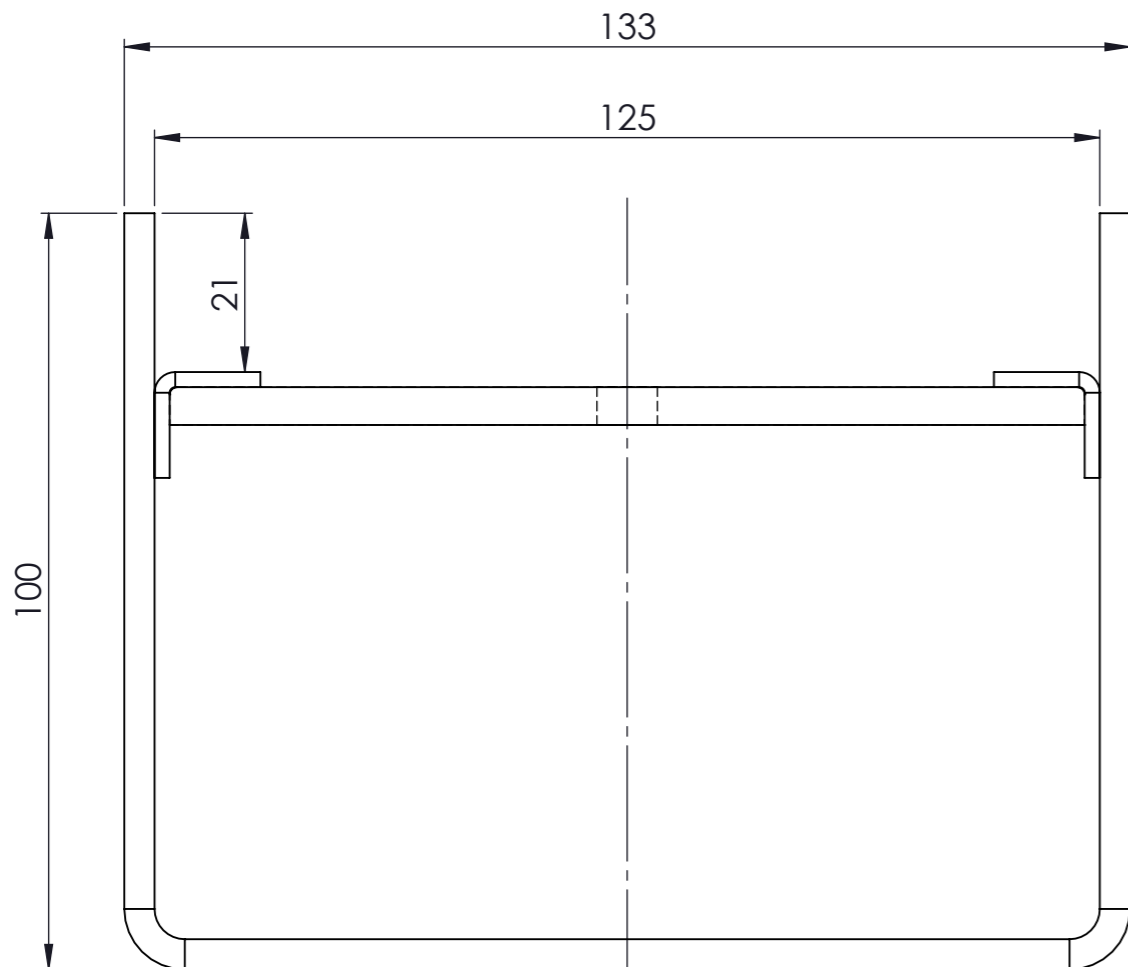


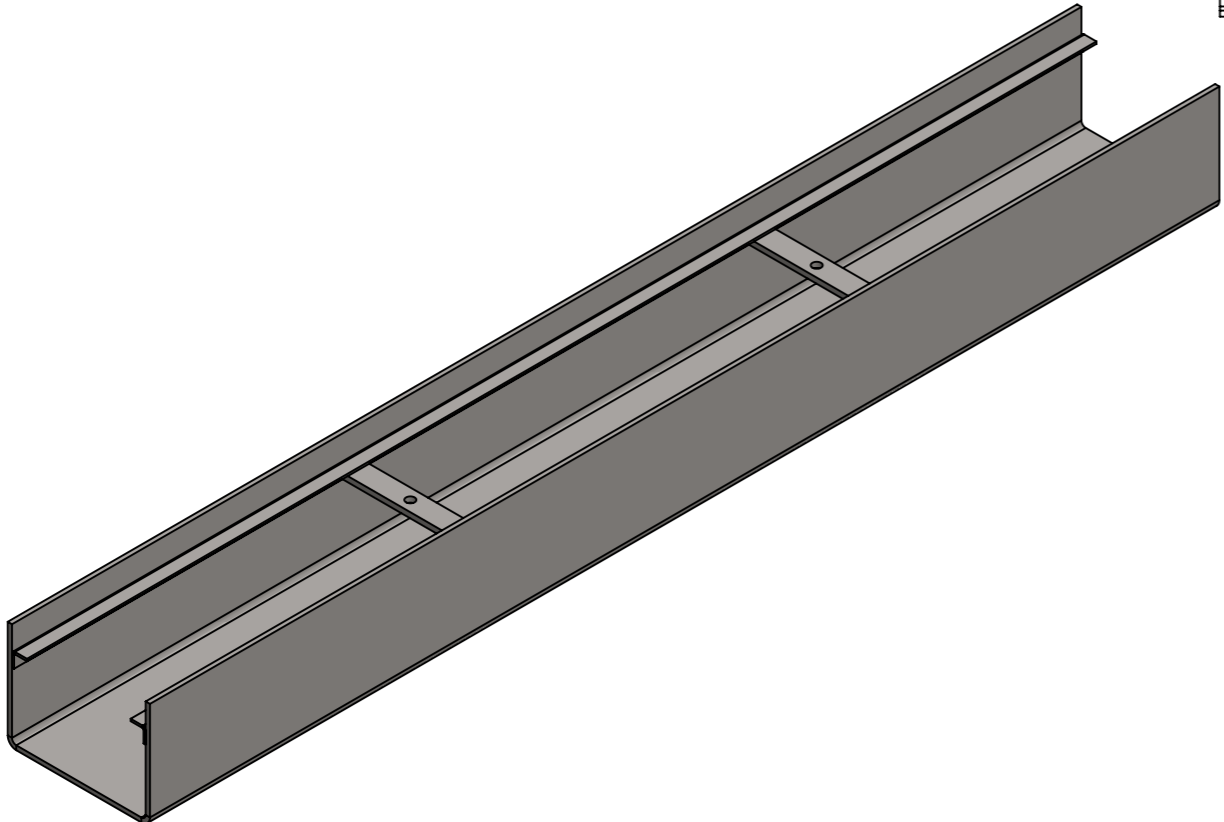
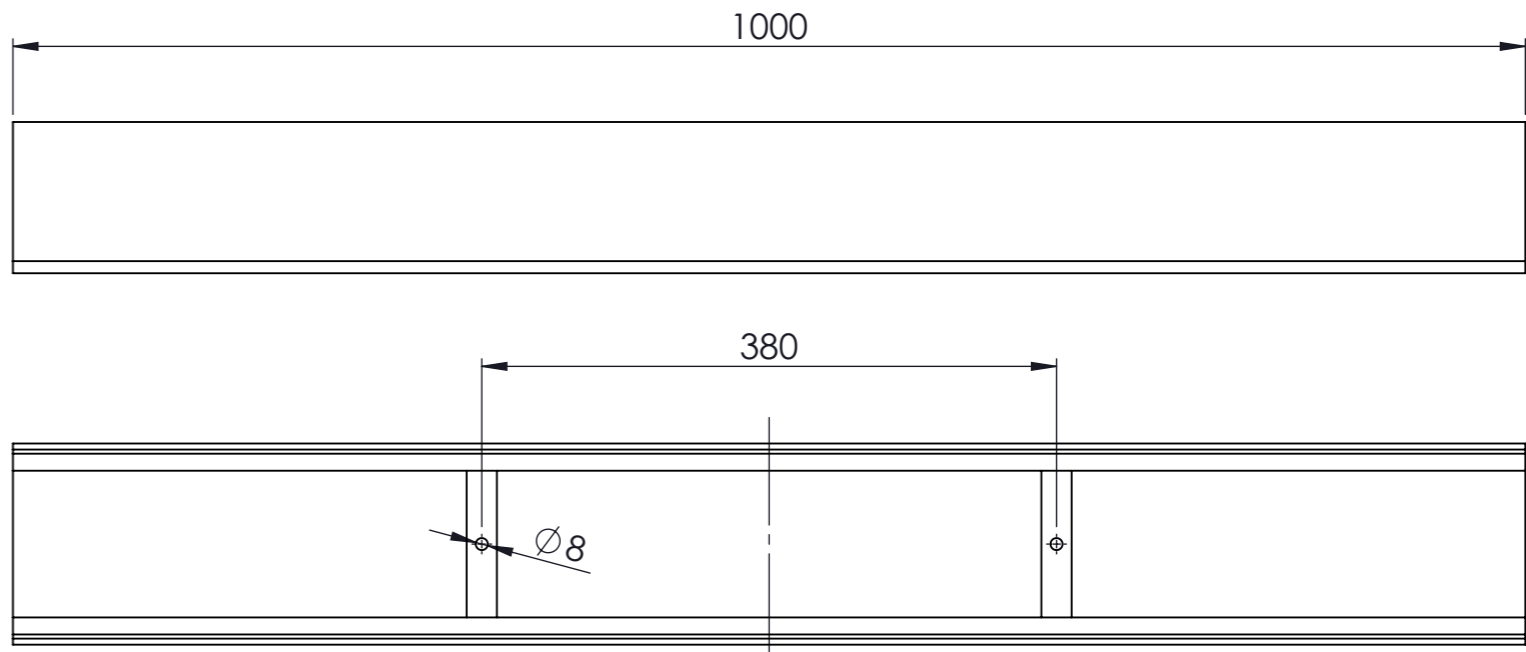
1 2 3 4 5 6 7 8



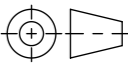
A
B
C
D
E
F

Masstab 1:1



Masstab 1:5



Werkstoff: 1.4301		Gewicht: 15.5 kg		 www.aco.ch	ACO Passavant AG Industrie Kleinzaun CH-8754 Netstal Tel. 055 / 645 53 00 - Fax 055 / 645 53 10 E-Mail: aco@aco.ch		
zul. Abweichung: Norm		Oberfläche: DIN ISO 1302			Diese Zeichnung darf weder kopiert noch dritten Personen, insbesondere zum Zweck anderweitiger Benutzung mitgeteilt werden und bleibt unser Eigentum. Copyright reserved! © ACO Passavant AG		
	Datum:	Name:	Masstab:	Masseinheit:	Projektion: ISO-E		
Erstellt:	13.07.17	haljilji	1:1	Millimeter			
Freigegeben:	11.10.2018	AB		Blatt / Anz.:		1 / 1	
Status:	Freigegeben						
Bauelemente Schwerlastrinne SR 100 NW 100 Art. Nr.: 423004				Zeichnung Nr.:		Index:	
				CH 423004		C	
C	11.10.2018	AB	Materialdicke				
B	11.10.2018	AB	Materialdicke				

1 2 3 4 5 6 7 8