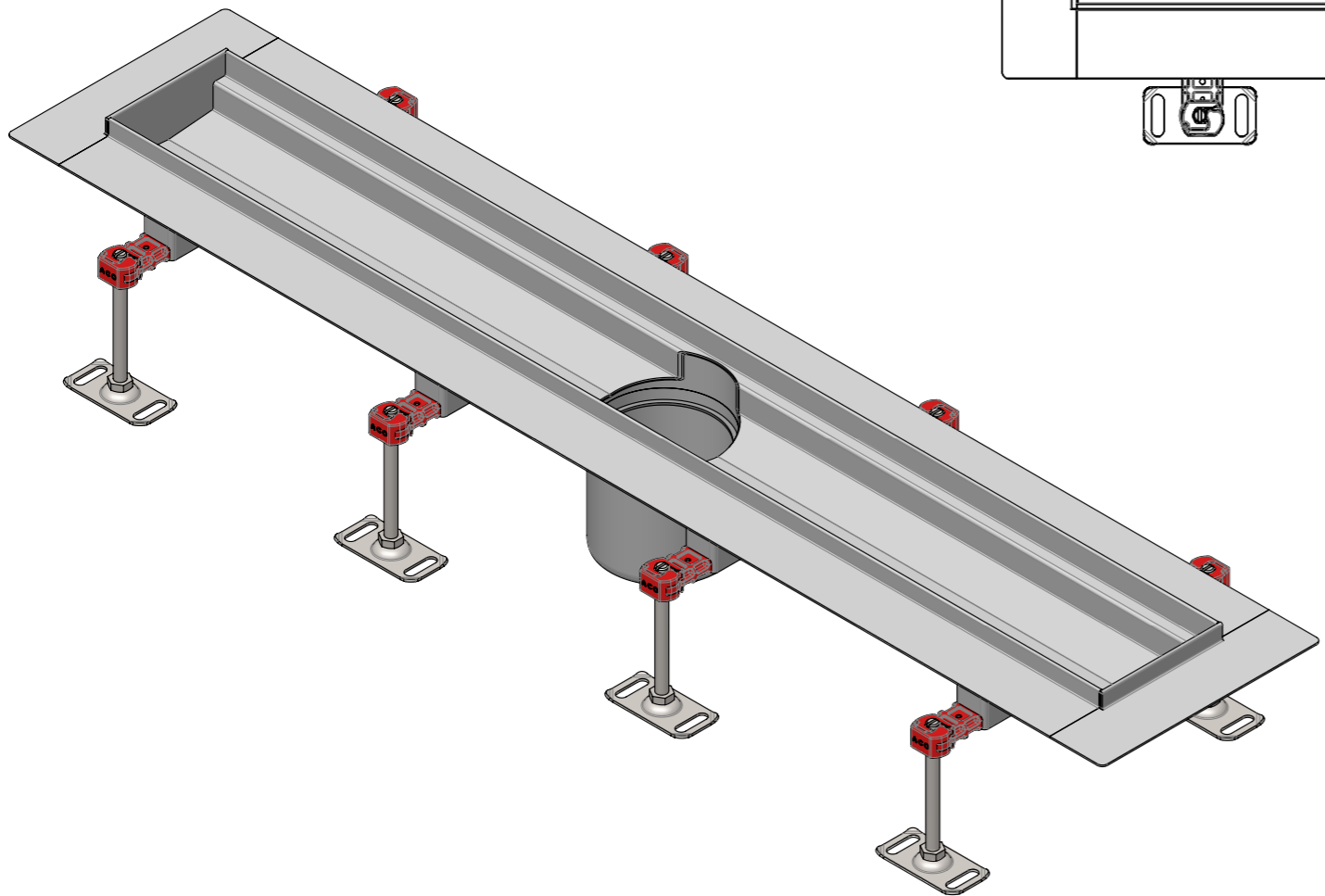
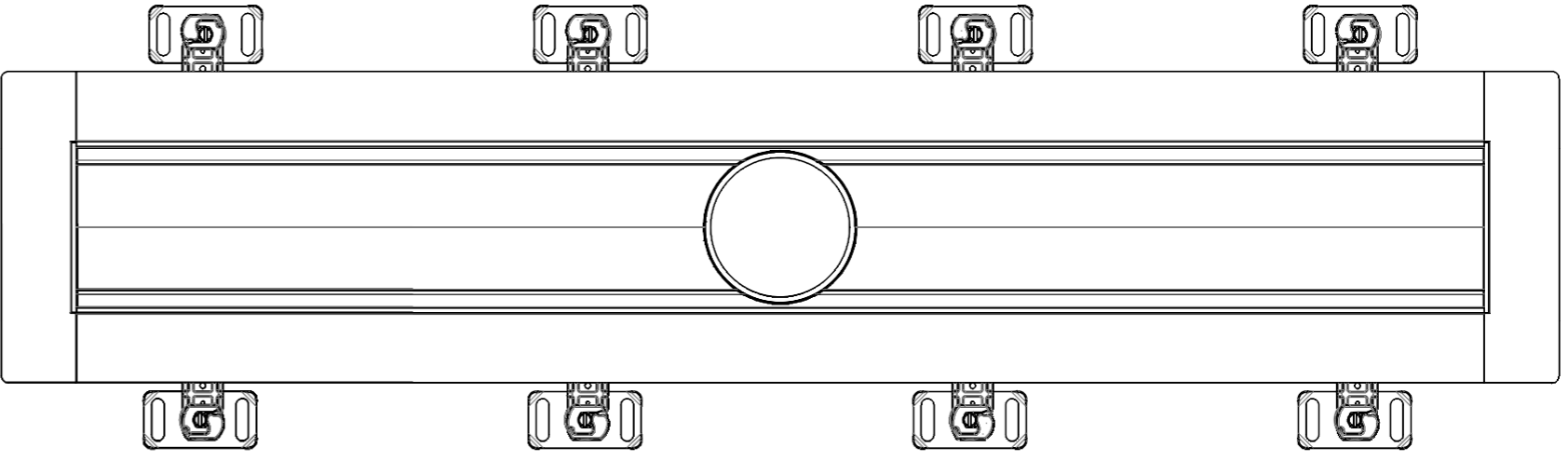
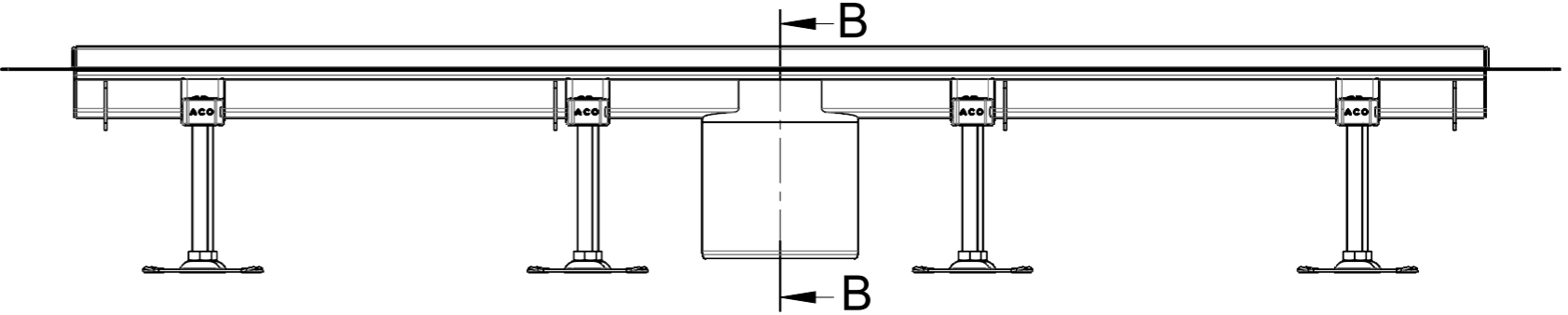
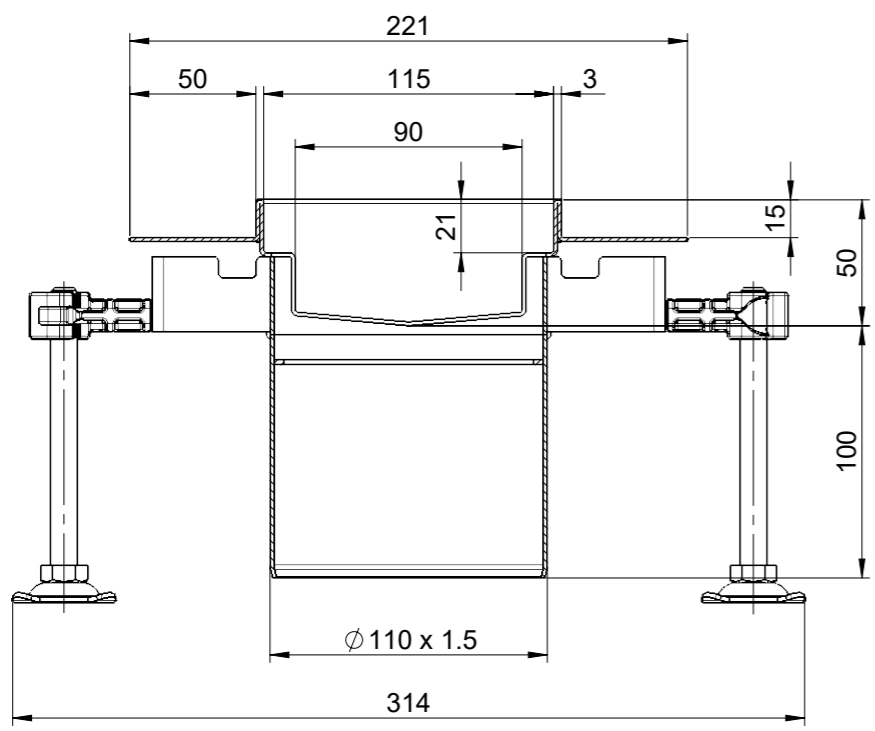


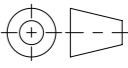


**B-B (1:3)**



Werkstoff: <b>1.4404</b>		Gewicht: <b>6.47 kg</b>		 <b>ACO AG</b> Industrie Kleinzaun CH-8754 Netstal Tel. 055 / 645 53 00 E-Mail: aco@aco.ch	
zul. Abweichung: <b>Norm</b>		Oberfläche: <b>DIN ISO 1302</b>			
Erstellt:	Datum: 25.04.2019	Name: AB	Massstab:  <b>1:5</b>	Masseinheit: <b>Millimeter</b>	Projektion: ISO-E  Diese Zeichnung darf weder kopiert noch dritten Personen, insbesondere zum Zweck anderweitiger Benutzung mitgeteilt werden und bleibt unser Eigentum. Copyright reserved! © ACO AG
Freigegeben:	13.06.2023	AB		Blatt / Anz.: 1 / 1	
Status:	Freigegeben				
Haustechnik <b>W 050 KLFb L1000</b> mit Stirnwand und Ablauf DN110 Art. Nr.: 429065				Zeichnung Nr.: <b>CH 429065</b>	
			Index: <b>B</b>		Plottedatum: 13.06.2023
		B 13.06.2023 AB Stützenlänge A 02.05.2019 AB			