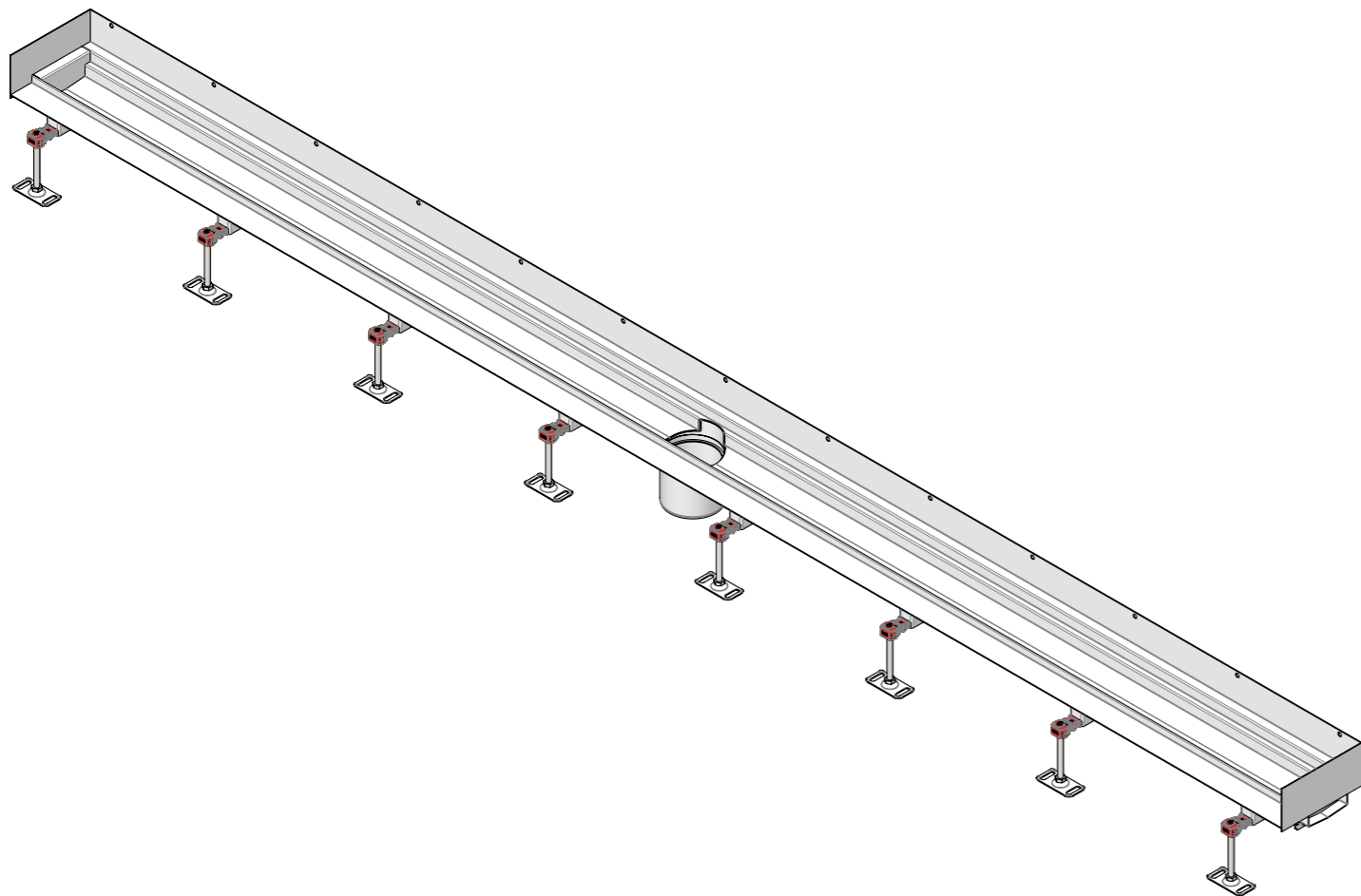
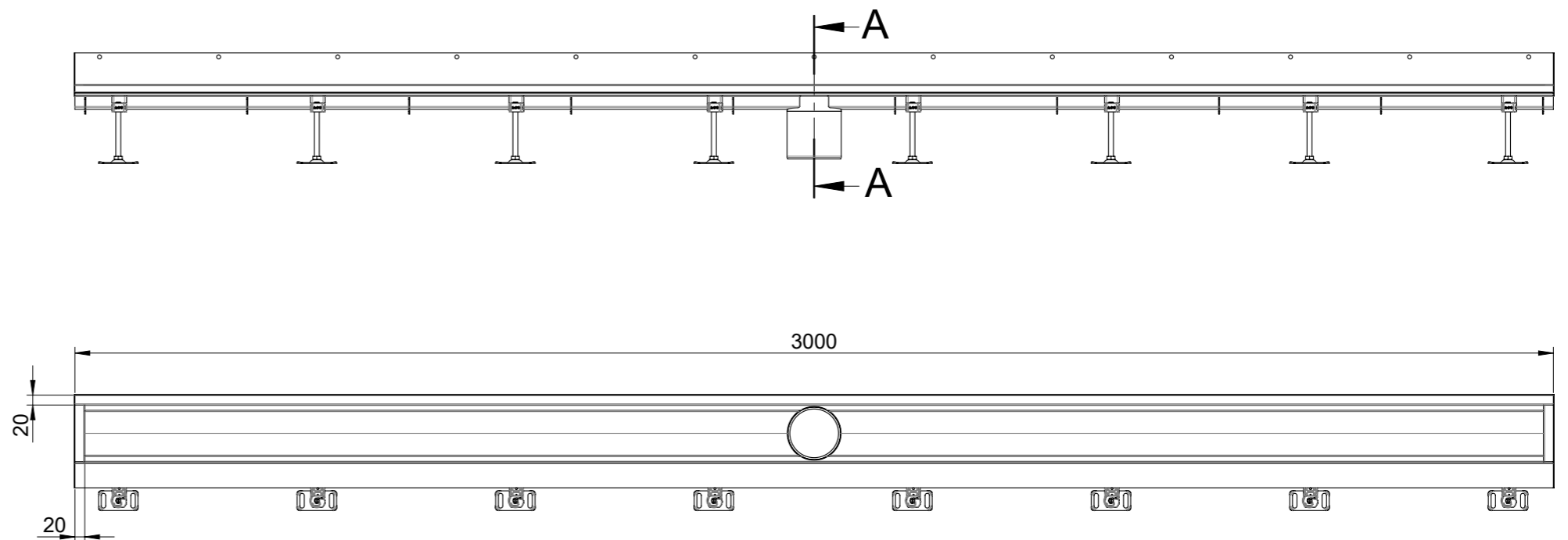
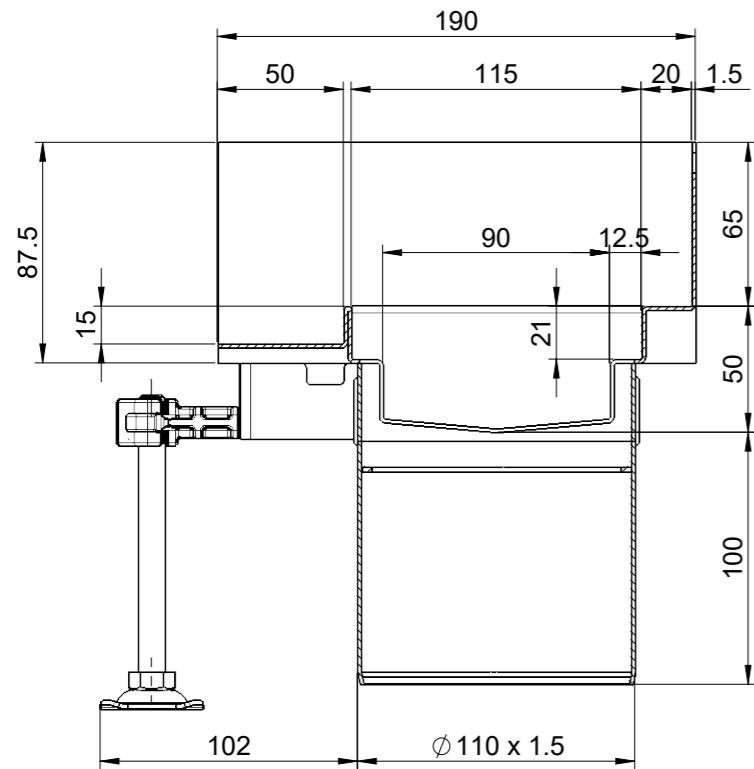


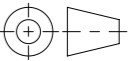


A-A (1:3)



Werkstoff:		Gewicht: 15.38 kg		 www.aco.ch	ACO AG Industrie Kleinzaun CH-8754 Netstal Tel. 055 / 645 53 00 E-Mail: aco@aco.ch		
zul. Abweichung: Norm		Oberfläche: DIN ISO 1302			Diese Zeichnung darf weder kopiert noch dritten Personen, insbesondere zum Zweck anderweitiger Benutzung mitgeteilt werden und bleibt unser Eigentum. Copyright reserved! © ACO AG		
Erstellt:	Datum: 05.07.2022	Name: AB	Massstab: 1:12	Masseinheit: Millimeter	Projektion: ISO-E	Index: A	
Freigegeben:	13.06.2023	AB		Blatt / Anz.: 1 / 1			
Status:	Freigegeben			Zeichnung Nr.: CH 429078			
Haustechnik W 050 mit Wandaufkantung L2510-3500 inkl. Stirnwände und Ablauf Ø110 Art. Nr.: 429078				Stützenlänge Erstaussgabe			

Plattdatum: 13.06.2023